



217



4 Funktionen / Anforderungen

4.1	Bauprodukte nach EU Bauproduktenverordnung	54
4.2	Innentüren	62
4.3	Außentüren	63
4.4	Brandschutz	64
4.5	Rauchschutz	71
4.6	Schallschutz	75
4.7	Einbruchschutz	81
4.8	Strahlenschutz	87
4.9	Beschusshemmung	88
4.10	Nass-/Feuchtraumeignung	89
4.11	Klimabeanspruchung	90
4.12	Mechanische Beanspruchung	91
4.13	Außentüren, typische Eigenschaften	92
4.14	Barrierefreiheit	93
4.15	Cleanroom	96
4.16	Weitere Leistungseigenschaften	97

4.1 Bauprodukte nach EU-Bauproduktenverordnung

Rechtsgrundlagen für europäische Mitgliedsstaaten („CEN-Länder“)

EUROPÄISCHE ZIELE

Wesentliches Ziel des Vertrags über die Arbeitsweise der Europäischen Union ist der Abbau von Handelshemmnissen innerhalb Europas (Artikel 26). Hierzu erlassen das Europäische Parlament und der Rat der Europäischen Union unter anderem Verordnungen, die für die EU-Mitgliedsstaaten unmittelbar – ohne Umsetzung in nationales Recht – verbindlich sind. Einschränkungen des freien Handels sind laut Vertrag über die Arbeitsweise der Europäischen Union (Artikel 36) zulässig, wenn der Schutz von Umwelt, Gesundheit oder Sicherheit dies erfordert.

Voraussetzung für eine schrankenlose Vermarktung und Verwendung innerhalb der EU ist daher, dass ein Hersteller die geforderten Leistungen des Bauprodukts nach den Regeln der Verordnung erklärt. Die Verordnung bestimmt hierbei nur die Bedingungen für das Inverkehrbringen und vereinheitlicht das Verfahren des Nachweises, dass ein Produkt diese Anforderungen auch erfüllt. Die nötigen technischen Details hierfür legen harmonisierte europäische Normen und technische Bewertungen fest, die ein Hersteller bei den von den Mitgliedstaaten eingerichteten technischen Bewertungsstellen beantragen kann.

Erfüllt ein Produkt die Anforderungen, ist der Hersteller befugt, aber auch verpflichtet, die CE-Kennzeichnung als Beleg für die Konformität mit den geltenden Richtlinien und Normen aufzubringen und genau anzugeben, welches Anforderungsniveau das jeweilige Produkt in Bezug auf bestimmte Merkmale erreicht.

EU-BAUPRODUKTENVERORDNUNG (EU-BAUPVO)

Die Vermarktung von Bauprodukten im EU-Binnenmarkt regelt die europäische Verordnung Nr. 305/2011, die als EU-Bauproduktenverordnung (EU-BauPVO) harmonisierte Bedingungen festlegt. Mit Wirkung zum 1. Juli 2013 hat die EU-BauPVO die bis dahin gültige Bauproduktenrichtlinie 89/106/EWG (BPR) abgelöst.

Nach den Vorgaben der EU-BauPVO obliegt es hierbei Herstellern und ihnen gleichgestellten Wirtschaftsakteuren wie Importeuren oder Händlern, die als Hersteller gelten, in eigener Verantwortung zu entscheiden, ob ihr Produkt in den Anwendungsbereich der EU-BauPVO fällt und ob die Anforderungen an die Vermarktung von harmonisierten Bauprodukten erfüllt sind.

Europäisches Komitee für Normung

Durch einheitliche Normen sollen interne Handelsbarrieren abgebaut und Sicherheit und Kompatibilität erhöht werden. Das CEN „Comité Européen de Normalisation“ entwickelt hierfür u. a. mit den nationalen Normierungsämtern innerhalb der EU gemeinsame Standards in den Bereichen Industrie und Dienstleistungen und sorgt für deren Einsetzung und Überwachung. Die mit Mehrheitsbeschluss gefassten Normen sind für alle europäischen Mitgliedsstaaten verbindlich und müssen – als baurechtliche Anforderungen formuliert – in nationale Standards umgesetzt werden. Dies geschieht durch die nationalen Mitglieder, wie das Deutsche Institut für Normung (DIN), das Österreichische Normungsinstitut (ON) oder die Schweizerische Normen-Vereinigung (SNV).

Die in den für Türen gültigen Normen EN 14351 und EN 16034 behandelten Leistungseigenschaften dürfen nur noch gemäß den darin festgelegten Vorgaben deklariert werden. Je nach Leistungseigenschaft können hierfür Prüfungen durch eine anerkannte Prüfstelle erforderlich sein.

Planer, Verbraucher und Hersteller erhalten damit die Möglichkeit der Bewertung des Produkts und der Festlegung der für den jeweiligen Einzelfall notwendigen Leistungsklassen unter Beachtung der nationalen Vorschriften.

Grundanforderungen an Bauwerke (EU-BauPVO, Anhang I)

Bauwerke müssen als Ganzes und in ihren Teilen für deren Verwendungszweck tauglich sein. Hierbei gilt ein besonderes Augenmerk der Gesundheit und der Sicherheit der während des gesamten Lebenszyklus der Bauwerke involvierten Personen. Diese Grundanforderungen müssen Bauwerke bei normaler Instandhaltung über einen wirtschaftlich angemessenen Zeitraum erfüllen.

In vielen Fällen ist ein technischer Einsatz von Bauprodukten (Multifunktions Türen) mit oder ohne Brandschutzeigenschaften möglich. Allerdings können objektbezogene Leistungsanforderungen zum Beispiel in Bezug auf Windwiderstandsfähigkeit, Schlagregendichtheit, Wärmedurchgang und Luftdurchlässigkeit je nach Ausstattung und Abmessung des Produkts nicht erfüllt werden.

Durch bauliche Maßnahmen (z. B. geschützte Einbaulage, mittels Vordach und/oder Seitenblende, Laubengang) kann in vielen Fällen das erforderliche Anforderungsprofil beispielsweise von Außentüren jedoch vermindert werden. Witterungseinflüsse wie Feuchtigkeit, Kälte und Hitze können hingegen zu Einschränkungen bei der Funktionalität und Optik der Produkte führen.

Mechanische Festigkeit und Standsicherheit

Das Bauwerk muss so entworfen und ausgeführt sein, dass die während der Errichtung und Nutzung möglichen Einwirkungen keines der nachstehenden Ereignisse zur Folge haben:

- Einsturz des gesamten Bauwerks oder eines Teils
- größere Verformungen in unzulässigem Umfang
- Beschädigungen anderer Teile des Bauwerks oder Einrichtungen und Ausstattungen infolge zu großer Verformungen der tragenden Baukonstruktion
- Beschädigungen durch ein Ereignis in einem zur ursprünglichen Ursache unverhältnismäßig großen Ausmaß

Brandschutz

Das Bauwerk muss so entworfen und ausgeführt sein, dass bei einem Brand folgende Forderungen eingehalten werden:

- Die Tragfähigkeit des Bauwerks bleibt während eines bestimmten Zeitraums erhalten.
- Die Entstehung und Ausbreitung von Feuer und Rauch wird innerhalb des Bauwerks begrenzt.
- Die Ausbreitung von Feuer auf benachbarte Bauwerke wird begrenzt.
- Die Bewohner können das Bauwerk unverletzt verlassen oder durch andere Maßnahmen gerettet werden.
- Die Sicherheit der Rettungsmannschaften ist berücksichtigt.

Hygiene, Gesundheit und Umweltschutz

Das Bauwerk muss so entworfen und ausgeführt sein, dass es während seines gesamten Lebenszyklus weder die Hygiene noch die Gesundheit und Sicherheit von Arbeitnehmern, Bewohnern oder Anwohnern gefährdet. Darüber hinaus darf sich das Bauwerk über seine gesamte Lebensdauer hinweg weder bei Errichtung noch bei Nutzung oder Abriss insbesondere durch folgende Einflüsse übermäßig stark auf die Umweltqualität oder das Klima auswirken:

- Freisetzung giftiger Gase
- Emission von gefährlichen Stoffen, flüchtigen organischen Verbindungen, Treibhausgasen oder gefährlichen Partikeln in die Innen- oder Außenluft
- Emission gefährlicher Strahlen
- Freisetzung gefährlicher Stoffe in Grundwasser, Meeressgewässer, Oberflächengewässer oder Boden
- Freisetzung gefährlicher Stoffe in das Trinkwasser oder von Stoffen, die sich auf andere Weise negativ auf das Trinkwasser auswirken

- Unsachgemäße Ableitung von Abwasser, Emission von Abgasen oder unsachgemäße Beseitigung von festem oder flüssigem Abfall
- Feuchtigkeit in Teilen des Bauwerks und auf Oberflächen im Bauwerk

Sicherheit und Barrierefreiheit bei der Nutzung

Das Bauwerk muss so entworfen und ausgeführt sein, dass sich bei seiner Nutzung oder seinem Betrieb keine unannehmbaren Unfallgefahren oder Gefahren einer Beschädigung ergeben, wie Gefahren durch Rutsch-, Sturz- und Aufprallunfälle, Verbrennungen, Stromschläge, Explosionsverletzungen und Einbrüche. Bei dem Entwurf und der Ausführung des Bauwerks müssen insbesondere die Barrierefreiheit und die Nutzung durch Menschen mit Behinderungen berücksichtigt werden.

Schallschutz

Das Bauwerk muss so entworfen und ausgeführt sein, dass der von den Bewohnern oder von in der Nähe befindlichen Personen wahrgenommene Schall auf einem Pegel gehalten wird, der nicht gesundheitsgefährdend ist und bei dem zufriedenstellende Nachtruhe-, Freizeit- und Arbeitsbedingungen sichergestellt sind.

Energieeinsparung und Wärmeschutz

Das Bauwerk und seine Anlagen und Einrichtungen für Heizung, Kühlung, Beleuchtung und Lüftung müssen so entworfen und ausgeführt sein, dass unter Berücksichtigung der Nutzer und der klimatischen Gegebenheiten des Standortes der Energieverbrauch bei seiner Nutzung gering gehalten wird. Das Bauwerk muss außerdem energieeffizient sein und während seines Auf- und Rückbaus möglichst wenig Energie verbrauchen.

Nachhaltige Nutzung der natürlichen Ressourcen

- Das Bauwerk muss so entworfen, errichtet und abgerissen werden, dass die natürlichen Ressourcen nachhaltig genutzt werden und insbesondere Folgendes gewährleistet ist:
- Das Bauwerk, seine Baustoffe und Teile müssen nach dem Abriss wiederverwendet oder recycelt werden können.
 - Das Bauwerk muss dauerhaft sein.
 - Für das Bauwerk müssen umweltverträgliche Rohstoffe und Sekundärbaustoffe verwendet werden.

Rechtsgrundlagen für europäische Mitgliedsstaaten („CEN-Länder“)

BEGRIFFSBESTIMMUNGEN – AUSZUG (EU-BAUPVO, KAP. I, ART. 2)

Bauprodukt	Jedes Produkt, das hergestellt und in Verkehr gebracht wird, um dauerhaft in Bauwerke eingebaut zu werden, und dessen Leistung sich auf die Leistung des Bauwerks im Hinblick auf die Grundanforderungen an Bauwerke auswirkt.
Bauwerke	Bauten sowohl des Hochbaus als auch des Tiefbaus.
Wesentliche Merkmale (Leistungseigenschaften)	Diejenigen Merkmale des Bauprodukts, die sich auf die Grundanforderungen an Bauwerke beziehen.
Leistung eines Bauprodukts	Die Leistung in Bezug auf die relevanten wesentlichen Merkmale eines Bauprodukts, die in Stufen oder Klassen oder in einer Beschreibung ausgedrückt wird.
Produkttyp	Satz der repräsentativen Leistungsstufen oder Leistungsklassen der wesentlichen Merkmale eines Bauprodukts, das unter Verwendung einer bestimmten Kombination von Rohstoffen oder anderer Bestandteile in einem bestimmten Produktionsprozess hergestellt wird.
Harmonisierte technische Spezifikationen	Die harmonisierten Normen und Europäischen Bewertungsdokumente; L 88/10 Amtsblatt der Europäischen Union 4.4.2011 DE
Harmonisierte Norm	Eine Norm, die von einem der in Anhang I der Richtlinie 98/34/EG aufgeführten europäischen Normungsgremien auf der Grundlage eines Ersuchens der Kommission nach Artikel 6 jener Richtlinie angenommen wurde.
Verwendungszweck	Die beabsichtigte Verwendung des Bauprodukts, die in der jeweils anwendbaren harmonisierten technischen Spezifikation festgelegt ist.
Bereitstellung auf dem Markt	Jede entgeltliche oder unentgeltliche Abgabe eines Bauprodukts zum Vertrieb oder zur Verwendung auf dem Markt der Union im Rahmen einer Geschäftstätigkeit.
Inverkehrbringen	Die erstmalige Bereitstellung eines Bauprodukts auf dem Markt der Union.
Hersteller	Jede natürliche oder juristische Person, die ein Bauprodukt herstellt beziehungsweise entwickeln oder herstellen lässt und dieses Produkt unter ihrem eigenen Namen oder ihrer eigenen Marke vermarktet.
Rücknahme	Jede Maßnahme, mit der verhindert werden soll, dass ein in der Lieferkette befindliches Bauprodukt auf dem Markt bereitgestellt wird.
Rückruf	Jede Maßnahme, die auf Erwirkung der Rückgabe eines dem Endverwender bereits bereitgestellten Bauprodukts abzielt.
Werkseigene Produktionskontrolle	Die dokumentierte, ständige und interne Kontrolle der Produktion in einem Werk findet im Einklang mit den einschlägigen harmonisierten technischen Spezifikationen statt.

Rechtsgrundlagen für Deutschland

Die Bauordnung (BauO) oder Landesbauordnung (LBO) des jeweiligen Bundeslandes ist in Deutschland wesentlicher Bestandteil des öffentlichen Baurechts.

MUSTERBAUORDNUNG (MBO)

Die Musterbauordnung (MBO) ist eine Standard- und Mindestbauordnung, die den Ländern als Grundlage für deren jeweilige Landesbauordnungen dient. Am 13.5.2016 erfolgte die letzte Überarbeitung. Ziel der Überarbeitung war es, zu einer Vereinfachung des Verfahrens- und materiellen Bauordnungsrechts der Länder zu gelangen. Die Bauministerkonferenz stimmt über eine Musterbauordnung ab, welche die Grundlage für die in der Gesetzgebungskompetenz der Länder liegenden Landesbauordnungen darstellt. Die Bauministerkonferenz entspricht hierbei der Arbeitsgemeinschaft der für Städtebau, Bau- und Wohnungswesen zuständigen Minister und Senatoren der 16 Länder der Bundesrepublik Deutschland.

LANDESBAUORDNUNG (LBO)

In den Landesbauordnungen ist das Bauordnungsrecht grundsätzlich und allgemeingültig geregelt. Für weitergehende Regelungen sind die Obersten Baubehörden ermächtigt, das

Nähere durch Rechtsverordnungen und Technische Baubestimmungen festzulegen. Das gilt insbesondere für spezielle Bauaufgaben mit spezieller Nutzung. Diese Verordnungen ergänzen und präzisieren die baulichen, technischen und betrieblichen Rahmenbedingungen, die in der Landesbauordnung nicht oder nicht ausreichend geregelt sind. Rechtlich ist eine Verordnung immer Teil der Landesbauordnung und damit Bestandteil des Bauordnungsrechts. Die Oberste Baubehörde kann zur bauaufsichtlichen Beurteilung besondere Gebäude Richtlinien erlassen, die inhaltlich einer Verordnung gleichen oder entsprechen, aber in ihrer Bindungswirkung nur die Bauaufsichtsbehörden treffen. Die untere Bauaufsichtsbehörde muss Regelungen dann aus einer Richtlinie, die zur Anwendung kommen soll, im Einzelfall verfügen. Im Gegensatz zu einer Verordnung sind Richtlinien nicht allgemeingültiges Bauordnungsrecht mit Bindungswirkung in beide Richtungen.

Einbau von CE-gekennzeichneten Bauprodukten in Bauwerke

Die Bedingungen für den Einbau CE-gekennzeichneter Bauprodukte in Bauwerke ergeben sich im Zuständigkeitsbereich der Länder aus den Landesbauordnungen.

Pflicht zur CE-Kennzeichnung

GRUNDSÄTZE UND AUFLAGEN FÜR DIE ANBRINGUNG DER CE-KENNZEICHNUNG

(EU-BauPVO Nr. 305/2011, Art. 8 und Art. 9)

Ein Bauprodukt darf mit der CE-Kennzeichnung nach der EU-Bauproduktenverordnung versehen werden, wenn für das Produkt eine einschlägige harmonisierte Norm vorliegt oder eine Europäische Technische Bewertung für das Bauprodukt ausgestellt ist.

Die CE-Kennzeichnungspflicht erstreckt sich auf alle Baupro-

dukte, die von einer harmonisierten Norm erfasst sind. Wird ein Bauprodukt erstmals durch eine harmonisierte Norm erfasst, besteht die Pflicht zur CE-Kennzeichnung ab dem Tag des Endes der von der Kommission festgesetzten Koexistenzperiode.

VORAUSSETZUNGEN ZUR CE-KENNZEICHNUNG

Die Grundvoraussetzung für die CE-Kennzeichnung ist eine eingeführte Produktnorm. Für Türen treffen folgende Produktnormen zu:

Türtyp	Norm	Bemerkungen
Fenster und Außentüren	DIN EN 14351-1	Für diese Bauteile ist die CE-Kennzeichnung seit 01.02.2010 zwingend vorgeschrieben.
Innentüren	DIN EN 14351-2	Die Produktnorm DIN EN 14351-2 ist aktuell nicht anwendbar, da sie von den europäischen Institutionen noch nicht offiziell eingeführt wurde. Ob bzw. wann das geschieht ist derzeit nicht absehbar.
Brand- und Rauchschutztüren	DIN EN 16034	Für diese Produktnorm begann die Übergangsfrist am 01.11.2016 mit einer Dauer von 3 Jahren. Seit diesem Zeitpunkt ist die CE-Kennzeichnung möglich und nach einer Übergangsfrist von drei Jahren zwingend vorgeschrieben. DIN EN 16034 ist als Ergänzungsnorm zu den Produktnormen EN 14351-1 und -2 zu betrachten, weshalb die CE-Kennzeichnung für Brand- und/oder Rauchschutztüren als Innentüren erst nach Erscheinen von DIN EN 14351-2 möglich und nach Ablauf der dafür vorgesehenen Übergangsfrist zwingend vorgeschrieben ist.

Pflicht zur CE-Kennzeichnung

Mit der CE-Kennzeichnung und der Vorlage der Leistungserklärung (DOP) bestätigt der Hersteller die Konformität (Übereinstimmung) des Produktes mit den darauf genannten europäischen Produktnormen und Richtlinien zum Lieferzeitpunkt. Die Konformität des Produktes mit den deklarierten Leistungseigenschaften muss für Innen- und Außentüren nachgewiesen werden:

- Erstprüfung des Produkts bei einer hierfür notifizierten Prüfstelle (ITT, Initial Type Testing) nach den in der Produktnorm genannten EN-Normen
- werkseitige Produktionskontrolle (FPC, Factory Production Control)
Hersteller von Brand- und Rauchschutztüren sowie Türen in Rettungswegen müssen darüber hinaus zeigen, dass sie in der Lage sind, die Qualität der Türen dauerhaft sicherzustellen. Die Hersteller unterliegen daher zusätzlichen Kontrollen:
 - Erstinspektion des Werkes und der werkseitigen Produktionskontrolle (FPC)
 - kontinuierliche Überwachung des Werkes und der werkseitigen Produktionskontrolle (FPC) von einer externen, unabhängigen und hierfür notifizierten Überwachungsstelle
 Eine anerkannte Zertifizierungsstelle bestätigt durch Vergabe der Leistungsbeständigkeitsbescheinigung die Erfüllung dieser Vorgaben. Die Leistungsbeständigkeitsbescheinigung wird vom Hersteller aufbewahrt und kann auf Verlangen vorgezeigt werden.

Zulassungen und Verfahren in Europa

Der Hersteller muss nach Maßgabe eines für das Produkt vorgeschriebenen Nachweisverfahrens (die sog. Bewertung und Überprüfung der Leistungsbeständigkeit) die Leistung des Produkts bewerten und die Herstellung im Werk kontrollieren. Dazu sind, je nach Produkt, ggf. notifizierte Stellen durch den Hersteller einzubeziehen. Einzelheiten enthalten regelmäßig die harmonisierten technischen Spezifikationen. Der Hersteller muss eine Leistungserklärung für das Bauprodukt erstellen. Die EU-BauPVO enthält ein Muster für eine Leistungserklärung. Jeder Abnehmer hat ein Recht darauf, dass ihm eine Abschrift der Leistungserklärung zur Verfügung gestellt wird. Die Zurverfügungstellung kann in gedruckter Form, auf elektronische Weise oder gemäß den Bedingungen der Delegierten Verordnung (EU) Nr. 157/2014 auf einer Website erfolgen.

Als bauaufsichtlicher Nachweis dient die Kennzeichnung mit dem in der gesamten CEN-EU anerkannten Konformitätszeichen CE einschließlich der Angabe der Leistungsstufen/-klassen der betreffenden Eigenschaften auf der Leistungserklärung (Declaration of Performance, DOP). Das Konformitätszeichen CE kann auf dem Produkt selbst, auf einem am Produkt angebrachten Schild, auf der Verpackung oder den mitgelieferten Handlungspapieren bzw. den veröffentlichten technischen Spezifikationen des Herstellers aufgebracht sein.

Die Leistungserklärung (DOP) kann dem Kunden beispielsweise im Internet bereitgestellt, mit den Lieferpapieren ausgehändigt oder dem Produkt beigelegt werden.

CE-KENNZEICHNUNG

Die Kennzeichnung muss auf mindestens einem produktbegleitenden Dokument (Auftragsbestätigung, Lieferschein, Rechnung, Produktetikett, etc.) vorhanden sein und umfasst Produktpass sowie Hinweise zu Bedienung, Instandhaltung, Pflege, Wartung und Montage. Der Nachweis für den Kunden erfolgt über eine vom Produzenten ausgestellte CE-Konformitätserklärung (beinhaltet Produktname, Prüfnummer, Prüfstelle und Hersteller).

 0761	
Schörghuber Spezialtüren KG Neuhaus 3, 84539 Ampfing 22 1234567 / 1234 0761-CPR-0810	
FORM - Brandschutztür Typ 35N-A (1234567/1234)	
DIN EN 14351-1:2006+A2:2016 Verbindung im Wohnungs- und Nichtwohnungsbau	
Schlagendichtheit Widerstandsfähigkeit gegen Windlast Höhe Fähigkeit der Freigabe Schallschutz Wärmedurchgangskoeffizient Luftdurchlässigkeit	Klasse 3A Klasse B4 2000 mm DIN EN 179 öffnet 32 dB (-1; -4) 1,7 W/(m²K) Klasse 4
DIN EN 16034:2014 Bei Raumaufteilung in Brand- und/oder Rauchabschnitte und/oder in Rettungswegen	
Feuerwiderstand Rauchschutz Fähigkeit der Freigabe Selbstschließung Dauerhaftigkeit der Fähigkeit der Freigabe Dauerhaftigkeit der Selbstschließung -gegenüber Qualitätsverlust (Dauerfunktionsprüfung) -gegenüber Alterung (Korrosion)	EI ₂ 30 S _a NPD C NPD 5 erzielt
Weitere Merkmale nach DIN EN 14351-1:2006+A2:2016	
Mechanische Festigkeit Differenzklimaverhalten Einbruchhemmung	Klasse 4 3(e) RC2

Mit dem Anbringen der CE-Kennzeichnung übernimmt der Hersteller die Verantwortung für die Konformität des Produkts mit der erklärten Leistung. Die CE-Kennzeichnung wird vor dem Inverkehrbringen gut sichtbar, leserlich und dauerhaft auf dem Bauprodukt oder an einem daran befestigten Etikett angebracht. Falls die Art des Produkts dies nicht zulässt oder nicht rechtfertigt, wird sie auf der Verpackung oder den Begleitunterlagen angebracht.

Herstellerkennzeichnung

- Die Hersteller stellen sicher, dass ihre Bauprodukte eine Typen-, Chargen- oder Seriennummer oder ein anderes Kennzeichen zu ihrer Identifizierung tragen.

- Die Hersteller geben ihren Namen, ihren eingetragenen Handelsnamen oder ihre eingetragene Marke und ihre Kontaktanschrift auf dem Bauprodukt selbst oder, falls dies nicht möglich ist, auf der Verpackung oder den beigelegten Unterlagen an.



LEISTUNGSERKLÄRUNG GEMÄSS BAUPVO

Die Leistungserklärung (DOP, Declaration of Performance) ist die Voraussetzung für die CE-Kennzeichnung.

Folgendes ist zu beachten:

- Aufbau und Inhalt der Leistungserklärung sind gemäß Mustervorlage nach BauPVO.
- Eine Abschrift der Leistungserklärung in der Landessprache muss für jedes Produkt zur Verfügung gestellt werden können, z. B.:
 - ausgedruckt und mitgeliefert
 - per E-Mail, Fax oder Brief
 - auf der Website (Voraussetzungen siehe Verordnung EUV 57/2014)
- Das Original verbleibt immer beim Hersteller.

Leistungserklärung			
Nr. (1234567/1234)			
Eindeutiger Kenncode des Produkttyps:	FORM - Brandschutztür - Typ 35N-A (1234567/1234)		
Verwendungszweck(e):	Verbindung im Wohnungs- und Nichtwohnungsbau Bei Raumaufteilung in Brand- und/oder Rauchabschnitte und/oder in Rettungswegen		
Hersteller:	Schörghuber Spezialtüren KG, Neuhaus 3, D-84539 Ampfing		
System(e) zur Bewertung und Überprüfung der Leistungsbeständigkeit:	1; 3; 4		
Harmonisierte Norm:	DIN EN 14351-1:2006+A2:2016 DIN EN 16034:2014		
Notifizierte Stelle(n):	0761; 1644; 0757		
Erklärte Leistung(en):			
Wesentliche Merkmale	Leistung	Harmonisierte technische Spezifikation	
Schlagregendichtheit	Klasse 3A (nach innen öffnend)	DIN EN 14351-1:2006 +A2:2016	
Gefährliche Substanzen	-		
Widerstandsfähigkeit gegen Windlast	Klasse B4		
Stoßfestigkeit	Klasse NPD		
Tragfähigkeit von Sicherheitsvorrichtungen	NPD		
Höhe	2050 mm		
Fähigkeit zur Freigabe	DIN EN 179 öffnet		
Schallschutz	32 dB (-1/-4)		
Wärmedurchgangskoeffizient	1,7 W/(m ² K)		
Strahlungseigenschaften	NPD		
Luftdurchlässigkeit	Klasse 4		
Feuerwiderstand (bei Raumaufteilung in Brand- und/oder Rauchabschnitte)	EIz30	EN 16034:2014	
Rauchschutz (nur für Anwendungen, bei denen die Begrenzung der Rauchausbildung gefordert wird)	S ₂		
Fähigkeit der Freigabe	NPD		
Selbstschießung (nur für selbstschließende Feuer- und/oder Rauchschutztüren und/oder -fenster)	C		
Dauerhaftigkeit der Fähigkeit der Freigabe	NPD		
Dauerhaftigkeit der Selbstschließung (nur für selbstschließende Feuer- und/oder Rauchschutztüren und/oder -fenster) -gegenüber Qualitätsverlust (Dauerfunktionsprüfung) -gegenüber Alterung (Korrosion)	5 Erzielt		
Die Leistung des vorstehenden Produkts entspricht der erklärten Leistung/den erklärten Leistungen. Für die Erstellung der Leistungserklärung im Einklang mit der Verordnung (EU) Nr. 305/2011 ist allein der obengenannte Hersteller verantwortlich.			
Unterschrift für den Hersteller und im Namen des Herstellers von:			
Unterschrift, Geschäftsleitung Ort, Datum			

Pflicht zur CE-Kennzeichnung

PRODUKTINFORMATIONSTELLEN (PIS)

Zur Verbesserung des freien Warenverkehrs innerhalb der Europäischen Union wurden in den Mitgliedstaaten Produktinformationstellen (PIS) eingerichtet. Die PIS sollen den Wirtschaftsbeteiligten anderer Mitgliedsstaaten den Zugang zum nationalen Markt erleichtern.

- Die Mitgliedsstaaten benennen PIS (List of Product Contact Points for Construction Regulation (EU) 305/2011, Art 10).
- Die PIS liefern Informationen über die Bestimmungen in den Hoheitsgebieten der Staaten in transparenter und leicht verständlicher Formulierung in Bezug auf den Verwendungszweck der Bauprodukte bzw. der geltenden Grundanforderungen an Bauwerke. Von den PIS können Sie erfahren, welche wesentlichen Merkmale in welchem Mitgliedsstaat zu deklarieren sind.
- Sie müssen innerhalb von 15 Werktagen auf Anfragen reagieren.
- Die Liste der PIS wurde unter Information der Mitgliedsstaaten 2009/C 185/07 im Amtsblatt der EU veröffentlicht.

Contact Points for Construction (CPC)

- Innerhalb der PIS wurden mit den Contact Points for Construction (CPC) spezielle Stellen für Bauprodukte eingerichtet.
- In Deutschland ist die Bundesanstalt für Materialforschung und -prüfung (BAM) zuständig:
 Bundesanstalt für Materialforschung und -prüfung
 Unter den Eichen 87
 12205 Berlin
 produktinfo@bam.de
 www.produktinfo.de
- In Österreich ist das Österreichische Institut für Bautechnik (OIB) zuständig:
 Österreichisches Institut für Bautechnik
 Schenkenstraße 4
 1010 Wien, Österreich
 mail@oib.or.at
 www.oib.or.at
- Die Liste der CPC wird in unregelmäßigen Abständen aktualisiert und auf der Website www.ec.europa.eu bereitgestellt.

MARKTÜBERWACHUNG

Im Rahmen von Stichprobenkontrollen sowie auch anlassbezogen werden die ordnungsgemäße CE-Kennzeichnung von Bauprodukten, einschließlich der Einhaltung der CE-Kennzeichnungspflicht, sowie die Leistungserklärungen im Markt durch die Marktüberwachungsbehörden der Länder kontrolliert. Das Deutsche Institut für Bautechnik (DIBt) übernimmt zentrale Koordinierungsfunktionen und beauftragt die Durchführung bundesweit einheitlicher Produktprüfungen. Für die Marktüberwachung sind neben der EU-BauPVO auch die Verordnung (EG) Nr. 765/2008 über die Akkreditierung und Marktüberwachung sowie das nationale Produktsicherheitsgesetz zu beachten.

- Die Mitgliedsstaaten erstellen Marktüberwachungspläne.
- Die Marktüberwachungsbehörde kann z. B. Stichproben ziehen, die CE-Kennzeichnung oder die Leistungserklärung überprüfen.
- Die Behörde evaluiert z. B., ob eine formale Nichtkonformität vorliegt, die erklärte Leistung nicht erbracht wird oder die Einhaltung der Grundanforderungen an Bauwerke gefährdet ist.
- Die Marktüberwachungsbehörde kann den Hersteller zu folgenden Maßnahmen auffordern:
 - geeignete Korrekturmaßnahmen zu ergreifen
 - das Produkt vom Markt zu nehmen
 - das Produkt zurückzurufen
- Die Marktüberwachung informiert ggf. die involvierten notifizierten Stellen, die Kommission und die übrigen Mitgliedsstaaten über die Ergebnisse der Überprüfung und der eingeleiteten Maßnahmen.

BEHINDERUNGSVERBOT FÜR CE-GEKENNZEICHNETE BAUPRODUKTE

Ein Mitgliedstaat darf in seinem Hoheitsgebiet die Bereitstellung auf dem Markt oder die Verwendung von Bauprodukten, die die CE-Kennzeichnung tragen, weder untersagen noch behindern, wenn die erklärten Leistungen den Anforderungen für diese Verwendung in dem betreffenden Mitgliedsstaat entsprechen.

Hersteller, Wirtschaftsakteure, Händler

Als Hersteller wird bezeichnet, wer das Produkt in Verkehr bringt. Die Bauproduktenrichtlinie betrachtet hierbei das einbaufertige Bauprodukt. Im Sinne der Bauproduktenrichtlinie ist somit der das Bauprodukt erstellende Betrieb der Hersteller.

PFLICHTEN DER HERSTELLER

Der Hersteller hat folgende Pflichten:

- Technische Dokumentation und Leistungserklärung erstellen
- CE-Kennzeichnung und Herstellerkennzeichnung anbringen (Kennzeichen zur Identifizierung und Rückverfolgbarkeit)
- Aufbewahrung der technischen Unterlagen und der Leistungserklärung über 10 Jahre ab Inverkehrbringen des Bauprodukts
- Sicherstellen der erklärten Leistung
 - Aufgaben der werkseigenen Produktkontrolle (WPK):
- ggf. Stichprobenprüfungen und Dokumentation, wie mit nicht konformen Produkten und Rückrufen umgegangen wird, und die Händler über diese Überwachung auf dem Laufenden halten
- Gebrauchsanleitungen und Sicherheitsinformationen in leicht verständlichen, national festgelegten Sprachen beifügen
- wenn notwendig, Korrekturmaßnahmen am Produkt ergreifen – nicht konforme Produkte zurückrufen
- Kooperation mit nationalen Behörden

Ein Importeur oder Händler gilt für die Zwecke dieser Verordnung als Hersteller und unterliegt den Pflichten eines Herstellers gemäß Artikel 11, wenn er ein Bauprodukt unter seinem Namen oder seiner Handelsmarke in Verkehr bringt oder ein bereits in Verkehr gebrachtes Bauprodukt so verändert, dass die Konformität mit der Leistungserklärung beeinflusst werden kann.

IDENTIFIZIERUNG DER WIRTSCHAFTSAKTEURE

Die Wirtschaftsakteure müssen während des in Art. 11 Abs. 2 genannten Zeitraums (d. h. aktuell 10 Jahre) den Marktüberwachungsbehörden auf Verlangen Folgendes nennen:

- alle Wirtschaftsakteure, von denen sie ein Produkt bezogen haben
- alle Wirtschaftsakteure, an die sie ein Produkt abgegeben haben

Ein Endkunde ist kein Wirtschaftsakteur im Sinne der BauPVO. Der gesamte Verlauf der Lieferkette eines Produkts vom Hersteller über Groß- und Zwischenhändler bis hin zum Einzelhändler wird Schritt für Schritt durch beteiligte Wirtschaftsakteure dokumentiert.

PFLICHTEN DER HÄNDLER

Zu den Pflichten der Händler gehören folgende Punkte:

- sorgfältige Beachtung der Vorschriften der BauPVO
- Vergewisserung, ob die CE-Kennzeichnung erfolgte und alle Unterlagen in leicht verständlicher Landessprache vorliegen
- Einhaltung der Bestimmungen für Lagerung und Transport
- Kooperation mit nationalen Behörden

Händler, die Grund zur Annahme haben, dass das Bauprodukt nicht den erklärten Leistungen oder sonstigen Anforderungen der BauPVO entspricht, müssen folgende Maßnahmen ergreifen:

- Sie stellen das Bauprodukt dem Markt nicht zur Verfügung.
- Sie rufen die Produkte vom Markt zurück.
- Sie stellen die Einleitung von Korrekturmaßnahmen sicher.
- Sie informieren bei Gefahren die nationalen Behörden.



4.2 Innentüren

Bestimmungen und Anforderungen

DEFINITION

Die Mindestanforderungen an gefälzte und stumpfe Türen (Sperrtüren) für den Innenbereich werden durch die DIN 68706 vorgegeben. Ausgenommen sind Sonderkonstruktionen für besondere Anforderungen, z. B. Brand- und Rauchschutztüren. Eine Innentür nach DIN 68706 ist ein glattes Türblatt, das im Wesentlichen aus Holz und/oder Holzwerkstoffen hergestellt wird, bestehend aus Rahmen, Einlage, Deckplatte und Decklage. Ausführung und Konstruktion (Abmessungen mit Vorzugsmaßen, Lichtausschnittgrößen und -position, Materialqualität und -auswahl) hinsichtlich Aufgabe und Zweck einer Innentür werden in dieser Norm beschrieben. Türblattgrößen, Bandsitz und Schlosssitz sowie die gegenseitige Abhängigkeit dieser Maße werden nach DIN 18101 (Türen für den Wohnungsbau) geregelt.

Entsprechend ihrem Verhalten bei hygrothermischer Beanspruchung werden Innentüren aus Holz und Holzwerkstoffen für unterschiedliche Klima-Belastungskategorien empfohlen, die den späteren Verwendungszweck von Türblättern berücksichtigen. Eine hygrothermische Beanspruchung an Türen liegt dann vor, wenn ein Türblatt auf beiden Seiten unterschiedlichen Klimaten ausgesetzt ist.

Hochbeanspruchbare Innentüren von Schörghuber mit Vollspaneinlage sind bereits mit der dünnsten Türdicke von 42 mm geprüft für Klimaklasse II (Temperaturdifferenz 10 °C, Luftfeuchtedifferenz 35 %) gemäß DIN EN 1121, um auch bei klimatischer Beanspruchung eine einwandfreie Funktion gewährleisten zu können. Zusätzlich entsprechen die Türen der Beanspruchungsgruppe 4.

DIN EN 14351-2:2014-06 –

INNENTÜREN OHNE FEUER- UND RAUCHSCHUTZ

Die Produktnorm DIN EN 14351-2 definiert europaweit und materialunabhängig Leistungseigenschaften von Innentüren. Jedoch ohne die Eigenschaften Feuerschutz und Rauchdichtheit, die für Türen und Fenster von der Produktnorm DIN EN 16034 abgedeckt werden.

Die Produktnorm DIN EN 14351-2 ist aktuell nicht anwendbar, da sie von den europäischen Institutionen noch nicht offiziell eingeführt wurde. Ob bzw. wann das geschieht ist derzeit nicht absehbar.

Mögliche Leistungseigenschaften nach DIN EN 14351-2:

- Gefährliche Stoffe
- Schlagfestigkeit
- Höhe
- Brandverhalten
- Direkte Luftschalldämmung
- Bedienungskräfte bei Automatiktüren
- Wärmedurchgangskoeffizienten
- Luftdurchlässigkeit
- Fähigkeit zur Freigabe
- Dauerhaftigkeit der Luftdurchlässigkeit
- Dauerhaftigkeit der Bedienungskräfte
- Lichte Durchgangsbreite
- Manuelle Bedienungskräfte
- Mechanische Festigkeit
- Durchschusshemmung
- Sprengwirkungshemmung
- Widerstandsfähigkeit gegenüber wiederholtem Öffnen und Schließen
- Klimastabilität
- Einbruchhemmung
- Sicherheitsanforderungen für kraftbetätigte Drehflügeltüren



4.3 Außentüren

Bestimmungen und Anforderungen

DEFINITION

Die Anforderungen an Außentüren unterscheiden sich deutlich von denen an Innentüren. Der Verbraucher bemerkt dies in der insgesamt stabileren Ausführung, besonderen Oberflächenbehandlung, konstruktiven Details und nicht zuletzt am höheren Preis für Außentüren. Eine Definition, für welche Anwendungsfälle eine Außentür sinnvoll zum Einsatz kommen sollte, ist deshalb erforderlich.

In diversen Regelwerken, wie beispielsweise auch der Produktnorm für Außentüren DIN EN 14351-1, wird eine Außentür als Abschluss zwischen Innen- und Außenklima definiert. Diese Definition gibt bereits eine gute Vorlage, lässt aber auch Interpretationen zu, weshalb Schörghuber die Abtrennung genauer fasst und die Grenze zwischen Innen- und Außenbereich von der zu erwartenden Bewitterung des Türelementes abhängig macht.

Außentüren sollen den Innenraum zuverlässig gegen Witterungseinflüsse wie Niederschlag, Wind, Temperatur und Luftfeuchtigkeit schützen, wobei die Faktoren Temperatur und Luftfeuchtigkeit auch für bestimmte Anwendungen bei Innentüren zutreffen. Aufgrund dieser Tatsache empfiehlt Schörghuber den Einsatz von Außentüren, wenn der Schutz vor Niederschlag und Wind erforderlich ist.

Eindeutig zum Außenbereich gehören:

- überdachte oder nicht überdachte Hauseingangstüren
- nicht oder nur zum Teil verkleidete Laubengänge
- nicht geschlossene Windfänge
- offene Einkaufspassagen
- offene Parkhäuser

Zum Innenbereich gezählt werden können wind- und wetterdicht abgeschlossene Räume wie:

- komplett verkleidete Laubengänge
- unbeheizte Dachräume
- komplett geschlossene Windfänge
- Garagen (zum Innenraum hin)
- Tiefgaragen

DIN EN 14351-1:2016-12 –

FENSTER UND AUSSENTÜREN OHNE FEUER- UND RAUCHSCHUTZ

Die Produktnorm DIN EN 14351-1 definiert europaweit und materialunabhängig Leistungseigenschaften von Fenstern, Außentüren und zusammengesetzten Elementen. Jedoch ohne die Eigenschaften Feuerschutz und Rauchdichtheit, die von der Produktnorm DIN EN 16034 abgedeckt werden.

Mögliche Leistungseigenschaften nach DIN EN 14351-1 (Außentüren)

- Widerstandsfähigkeit gegen Windlast
- Schlagregendichtheit
- Gefährliche Stoffe
- Stoßfestigkeit
- Tragfähigkeit von Sicherheitsvorrichtungen
- Höhe und Breite
- Fähigkeit zur Freigabe
- Schallschutz
- Wärmedurchgangskoeffizient
- Strahlungseigenschaften
- Luftdurchlässigkeit
- Bedienungskräfte
- Mechanische Festigkeit
- Lüftung
- Durchschusshemmung
- Sprengwirkungshemmung
- Dauerfunktion
- Differenzklimaverhalten
- Einbruchhemmung

4.4 Brandschutz

CE-Kennzeichnung

FIT FÜR EUROPA!

Eine Brandschutztür ist immer auch eine Innen- oder Außentür, weshalb die hierfür zutreffenden Produktnormen DIN EN 14351-1 und -2 jeweils als Basis für die CE-Kennzeichnung dienen. Die Produktnorm für Brand- und Rauchschutztüren, DIN EN 16034, kommt als Ergänzung hinzu.

Durch die CE-Kennzeichnung wird nach einer Übergangsfrist die allgemeine bauaufsichtliche Zulassung abgelöst. Das Zulassungsverfahren ändert sich grundlegend. So übernimmt die Rolle des DIBt dann eine Produktzertifizierungsstelle (PZ-Stelle). Um als fachliche Aufsicht für Prüfungen, Klassifizierungen und Überwachung agieren zu können, muss die PZ-Stelle für die EN 16034 akkreditiert und notifiziert werden.

Akkreditierung	=	Nachweis des Könnens
Notifizierung	=	Bestätigung des Dürfens

Nach erfolgreicher Prüfung und Bewertung des Produkts gemäß DIN EN 16034 bzw. DIN EN 1634-1 und DIN EN 1364-1 auf Brandverhalten und DIN EN 1191 auf Dauerhaftigkeit der Selbstschließung sowie der Erstüberwachung der werkseitigen Produktionskontrolle des Herstellers (WPK) kann die PZ-Stelle das Zertifikat für die Bestätigung der Leistungsbeständigkeit ausstellen. Das Zertifikat ist dann die Grundlage für die Leistungserklärung und die CE-Kennzeichnung.

Mit den europäischen Normen wurden verschiedene Prüfanforderungen zum Teil deutlich verschärft bzw. kamen neue Regelungen hinzu. Exemplarisch seien an dieser Stelle die in DIN EN 1634-1 veränderten Temperaturmessfühler und die erhöhten Druckverhältnisse in der Brandkammer genannt. Hierdurch wird die Intensität der Brandeinwirkung stark erhöht und der Feuerschutzabschluss wird bei der Brandprüfung sehr viel stärker belastet als bei der Prüfung nach DIN 4102-5. Schörghuber entwickelt und prüft bereits seit Erscheinen der jeweiligen Normen ausschließlich nach den darin geforderten Kriterien, um unseren Kunden Produkte anbieten zu können, die technisch auf dem neuesten Stand sind und auch Brandschutzanforderungen der Zukunft sicher erfüllen.

Bis zum Ende der Übergangsfrist können Brandschutztüren mit allgemeiner bauaufsichtlicher Zulassung des DIBt uneingeschränkt verwendet werden.

LEISTUNGSEIGENSCHAFTEN/PRODUKTMERKMALE NACH DIN EN 16034

Feuerschutz

Die Eigenschaft „Feuerschutz“ beschreibt die Fähigkeit einer Tür, im Brandfall den Raumabschluss und die Wärmedämmung für einen bestimmten Zeitraum aufrechtzuerhalten. Die Feuerwiderstandsdauer wird bei Prüfungen nach DIN EN 1634-1 festgestellt. Die Klassifizierung erfolgt gemäß DIN EN 13501-2 mit folgenden Bezeichnungen:

**E Raumabschluss
I1/2Wärmedämmung
(bei Feuerschutztüren mit Index 1 oder 2)**

Die Angabe der Leistungsklassen wird ergänzt um den Klassifizierungszeitraum, z. B. 30, 60, 90 oder 120 Minuten.

Raumabschluss (E) ist die Fähigkeit des Brandschutzelementes, den Flammendurchtritt zu verhindern. Dies wird durch Beobachtung während der Prüfung, Anhalten von leicht entzündlichen Wattebüschen und Einführen von genormten Spaltlehren bei Verformung des Türflügels kontrolliert.

Wärmedämmung (I1/2) ist die Fähigkeit des Brandschutzelementes, die Oberflächentemperatur auf der feuerabgewandten Seite an bestimmten Messstellen im Mittel auf max. 140 K bzw. an einzelnen Messstellen auf maximal 180 K bzw. 360 K gegenüber der Anfangstemperatur zu begrenzen. Die Indizes 1 und 2 stehen dabei für die unterschiedliche Lage der bewerteten Messstellen.

Fähigkeit zur Freigabe

Unter „Fähigkeit zur Freigabe“ versteht man die Eigenschaft einer Feststallanlage, den/die Türflügel im Brandfall zur Selbstschließung freizugeben. Die Eigenschaft ist als „freigegeben“ zu klassifizieren.

Hinweis: Die Eigenschaft „Fähigkeit zur Freigabe“ ist auch in den Produktnormen DIN EN 14351-1 und im Entwurf zur DIN EN 14351-2 geregelt, jedoch in Zusammenhang mit Notausgangs- und Panikverschlüssen. Voraussichtlich wird die Bezeichnung der Funktion in diesen beiden Normen noch geändert in „Eignung zum Öffnen“.

Selbstschließung

Die Selbstschließung ist die Fähigkeit einer geöffneten Tür, vollständig und selbsttätig durch gespeicherte Energie zu schließen. Die Selbstschließung darf auch durch elektrischen Strom erfolgen, wenn dieser für den Fall eines Stromausfalls durch gespeicherte Energie abgesichert ist. Die Eigenschaft ist mit „C“ zu klassifizieren. Abhängig vom Ergebnis einer Prüfung zur Dauerhaftigkeit der Selbstschließung gegen Qualitätsverlust kann die Klassifizierung durch eine Zahl von 0 bis 5 ergänzt werden.

Dauerhaftigkeit der Fähigkeit zur Freigabe

Die Dauerhaftigkeit der Fähigkeit zur Freigabe ist gegeben, wenn die Feststallanlage DIN EN 1155 entspricht. Die Eigenschaft ist als „**Freigabe aufrechterhalten**“ zu klassifizieren.

Dauerhaftigkeit der Selbstschließung gegenüber Qualitätsverlust

Die Dauerhaftigkeit der Selbstschließung gegenüber Qualitätsverlust ist die Fähigkeit des Türelementes, nach einer Prüfung gemäß DIN EN 1191 weiterhin die selbstschließende Funktion unter Beachtung der minimalen und maximalen Spaltmaße sicherzustellen. Dabei werden Türblatt, Zarge und Beschläge als Einheit geprüft und je nach erreichter Zyklenzahl in eine Nutzungskategorie eingeordnet. Zur Klassifizierung wird die Kennzahl der Nutzungskategorie hinter die Klassifizierung der Selbstschließung „C“ gestellt.

Nutzungskategorie	Mind. Zyklenzahl
0	0
1	500
2	10.000
3	50.000
4	100.000
5	200.000

Hinweis: Die Eigenschaft „Widerstandsfähigkeit gegenüber wiederholtem Öffnen und Schließen“ ist für Türelemente ohne Brand- und/oder Rauchschutz anzuwenden.

Dauerhaftigkeit der Selbstschließung gegenüber Alterung

Die Eigenschaft „Dauerhaftigkeit der Selbstschließung gegenüber Alterung (Korrosion)“ gilt als erfüllt, wenn für die verwendeten Baubeschläge die Korrosionsbeständigkeit entsprechend der jeweiligen europäischen Produktnorm angegeben wird. Baubeschläge mit Einstufung als „nicht korrosionsbeständig“ sind nicht geeignet. Die Eigenschaft ist als „**erzielt**“ zu klassifizieren.

Verwendung in Deutschland

Brandschutztüren sind in Deutschland immer auch „dichtschließend“, weshalb hier immer die Mehrfachfunktion Rauchschutz S_a gefordert ist.

El ₂ 30-S _a -C5	(feuerhemmend, dichtschießend)
El ₂ 60-S _a -C5	(hochfeuerhemmend, dichtschießend)
El ₂ 90-S _a -C5	(feuerbeständig, dichtschießend)
El ₂ 120-S _a -C5	(hochfeuerbeständig, dichtschießend)

Die Klassifizierung für Brandschutztüren mit der Mehrfachfunktion „Rauchdicht“ (Rauchschutz) lautet:

El ₂ 30-S ₂₀₀ -C5	(feuerhemmend)
El ₂ 60-S ₂₀₀ -C5	(hochfeuerhemmend)
El ₂ 90-S ₂₀₀ -C5	(feuerbeständig)
El ₂ 120-S ₂₀₀ -C5	(hochfeuerbeständig)

Die Eigenschaften „Fähigkeit zur Freigabe“ und „Dauerhaftigkeit der Fähigkeit zur Freigabe“ sind nur bei Einsatz einer Feststallanlage zu deklarieren. Die Eigenschaft „Dauerhaftigkeit der Selbstschließung gegenüber Alterung (Korrosion)“ ist immer zu deklarieren.

Bis zur vollständigen Einführung der neuen europäischen Normen und deren Integration in das jeweilige nationale Baurecht werden alle am Bau Beteiligten gefordert sein, sich zu diesem Thema aktuell zu informieren.

Im Bereich Brandschutztüren und -verglasungen ist Schörghuber der kompetente Ansprechpartner, wenn es um die neue europäische Normung geht. Fragen Sie uns, wir informieren und helfen gerne!

Brandschutz nach DIN 4102

BAURECHTLICHE GRUNDLAGEN

Anforderungen an bauliche Anlagen

Nach der Musterbauordnung (MBO) müssen bauliche Anlagen so beschaffen sein, dass der Entstehung und Ausbreitung von Feuer und Rauch wirksam vorgebeugt wird. Bauteile, die Brandschutzanforderungen erfüllen müssen, finden praktisch in jedem Bauvorhaben z. B. als Wände, Decken oder Feuerschutzabschlüsse Verwendung. Die DIN 4102 ist in allen Bundesländern geltendes Baurecht des vorbeugenden baulichen Brandschutzes. Sie definiert Brandschutztüren als „Feuerschutzabschlüsse“. In Teil 5 bzw. Teil 13 (Verglasungen) der DIN 4102 sind Begriffe, Anforderungen und Prüfungen von Feuerschutzabschlüssen beschrieben.

Definition von Feuerschutzabschlüssen

Feuerschutzabschlüsse sind selbstschließende Türen und selbstschließende Abschlüsse wie Klappen und Tore, die dazu bestimmt sind, im eingebauten Zustand den Durchtritt eines Feuers durch Öffnungen in Wänden oder Decken zu verhindern.

Einsatzbereiche

In bestimmten Bauabschnitten, im Bereich von langen Fluren, Treppenhäusern, Brandwänden, Notausgängen sowie zur Abschottung von Fluchtwegen müssen Türen feuerhemmende, feuerbeständige oder rauchhemmende Eigenschaften aufweisen. Planung und Bau von Gebäuden unterliegen jeweils unterschiedlichen Bauvorschriften und gesetzlichen Bestimmungen. Insbesondere bei Gebäuden mit hoher Besucherfrequenz sowie in Gebäuden, in denen alte, kranke oder auch behinderte Menschen leben, betreffen die Sicherheitsvorkehrungen den Bereich des vorbeugenden Brandschutzes:

- Schulen und Universitäten
- Kindergärten
- Krankenhäuser
- Seniorenheime
- Hotels
- Verwaltungen
- Banken
- Bürogebäude

Feuerschutzabschlüsse schließen als **feuerhemmendes**, **hochfeuerhemmendes** oder **feuerbeständiges** Element die entscheidende Lücke. Flucht- und Rettungswege werden zuverlässig gesichert.

Vorschriften und Richtlinien

Die DIN 4102 (Brandverhalten von Baustoffen und Bauteilen) konkretisiert die brandschutztechnischen Begriffe der Landesbauordnungen, der zugehörigen Durchführungsverordnungen sowie weiterer Rechtsverordnungen und Verwaltungsvorschriften, die sich mit dem baulichen Brandschutz befassen. Baurechtliche Grundlagen sind:

- Landesbauordnungen mit ihren ergänzenden Bestimmungen, z. B. den Ausführungsvorschriften, technische Baubestimmungen
- Rechtsverordnungen wie Arbeitsstättenverordnung, Gaststättenverordnung, Versammlungsstättenverordnung, Warenhausverordnung, Krankenhausverordnung
- Verwaltungsvorschriften und Richtlinien über die Verwendung brennbarer Baustoffe im Hochbau, Hochhausrichtlinien, Schulbau Richtlinien, Sportstättenrichtlinien

Die Einführung von Verordnungen und Richtlinien ist Sache der einzelnen Bundesländer, d. h. die Gültigkeit ist länderspezifisch zu sehen.

Ziele des baulichen Brandschutzes

- Reduzierung der Entstehung von Bränden auf ein Minimum
- Gewährleistung der Standsicherheit von Bauwerken für den Brandfall
- Verhinderung oder Hemmung der Ausbreitung von Bränden innerhalb eines Gebäudes oder auf andere Gebäudeteile
- Gewährleistung der Rettung von Menschen im Brandfall
- Gewährleistung oder Unterstützung der Brandbekämpfung durch die Feuerwehr
- Sicherung von Sachwerten im Brandfall

Baustoff-Klassifizierung

Die Klassifizierung von Baustoffen erfolgt in DIN 4102, Teil 1. Sie wird von der Art des Brandes entscheidend mitbestimmt. Man unterscheidet Baustoffe in:

- nichtbrennbar** (Baustoffklasse A) **brennbar** (Baustoffklasse B)
- | | |
|---|------------------------------|
| A1 nichtbrennbar und auch nichtentflammbar | B1 schwerentflammbar |
| A2 nichtbrennbar | B2 normal entflammbar |
| | B3 leichtentflammbar |

Bauteile-Klassifizierung

Eine weitere Einstufung, nämlich der Bauteile, nimmt die DIN 4102 in Teil 2 vor. Die entsprechenden Bauteile erhalten einen Buchstaben als Bauteilekennung. Aufgrund ihrer Eigenschaft, einem Brand für einen definierten Zeitraum einen Widerstand entgegenzusetzen, werden sie durch die **Feuerwiderstandsdauer** klassifiziert. Die Widerstandsdauer in Minuten ist die kennzeichnende Größe für das Brandverhalten von Bauteilen. Es werden folgende Feuerwiderstandsklassen unterschieden:

- | | |
|----------------------|-------------------------------------|
| T30, F30, G30 | ≥ 30 Minuten Feuerwiderstandsdauer |
| T60, F60 | ≥ 60 Minuten Feuerwiderstandsdauer |
| T90, F90 | ≥ 90 Minuten Feuerwiderstandsdauer |
| T120 | ≥ 120 Minuten Feuerwiderstandsdauer |

Die Feuerwiderstandsdauer von 30 Minuten wird dabei als feuerhemmend, von 60 Minuten als **hochfeuerhemmend** und von 90 Minuten als **feuerbeständig** bezeichnet.

BAUPRODUKTE

Bauprodukte sind Baustoffe, Bauteile und Anlagen, die hergestellt werden, um sie dauerhaft in bauliche Anlagen einzubauen. Die Verwendbarkeit der Bauprodukte für ein bestimmtes Bauvorhaben wird in der jeweiligen Landesbauordnung geregelt, die sich auf die Verwaltungsvorschrift technische Baubestimmungen (VVTB) bezieht. Als Nachweis für Brandschutztüren nach DIN 4102 ist eine allgemeine bauaufsichtliche Zulassung / allgemeine Bauartgenehmigung oder eine Zustimmung im Einzelfall vorgesehen.

BAUAUFSICHTLICHE NACHWEISE

Allgemeine bauaufsichtliche Zulassung / allgemeine Bauartgenehmigung

Brandschutztüren aus Holz und Brandschutzverglasungen bedürfen der allgemeinen bauaufsichtlichen Zulassung / allgemeinen Bauartgenehmigung. Diese wird durch das Deutsche Institut für Bautechnik (DIBt) in Berlin erteilt. Sie ist vom Hersteller durch das Anbringen des amtlichen **Kennzeichnungsschildes** und durch die unaufgeforderte Vorlage des Bescheides über die allgemeine bauaufsichtliche Zulassung / allgemeine Bauartgenehmigung nachzuweisen. Die Antragstellung erfolgt durch den Hersteller nach Bestehen der erforderlichen Prüfungen durch sachverständige Stellen (Prüfinstitut). Der Hersteller muss außerdem vertraglich sicherstellen und nachweisen, dass die Produktion seiner Brandschutztüren von einer Zertifizierungsstelle hinsichtlich gleichbleibender Qualität und Einhaltung der Zulassungsbestimmungen **überwacht** wird.

Zustimmung im Einzelfall

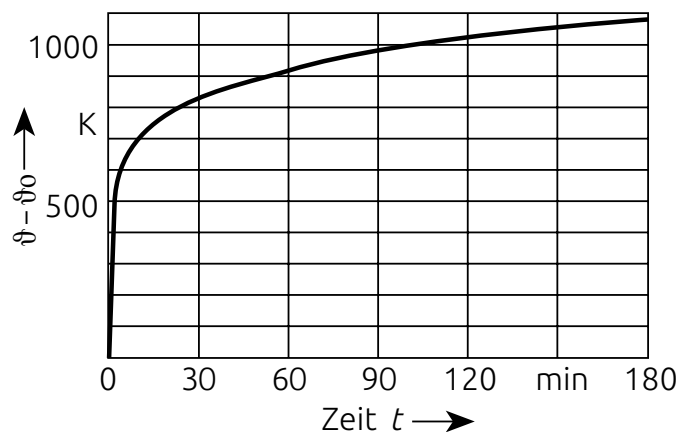
Verlangt eine Bausituation Brandschutztüren oder Brandschutzverglasungen, die durch allgemein bauaufsichtlich zugelassene Produkte nicht abgedeckt werden bzw. eine wesentliche Abweichung von der allgemeinen bauaufsichtlichen Zulassung / allgemeinen Bauartgenehmigung aufweisen, bedarf es der sogenannten bauaufsichtlichen Zustimmung für den Einzelfall. Bei nicht wesentlichen Abweichungen von der allgemeinen bauaufsichtlichen Zulassung / allgemeinen Bauartgenehmigung, z. B. geringfügige Maßabweichung kann auf eine Zustimmung im Einzelfall verzichtet werden. Die Zustimmung kann bei Vorlage des erforderlichen Eignungsnachweises (§ 22 MBO) in der Regel nur von der **Obersten Bauaufsichtsbehörde** des jeweiligen Bundeslandes für **den Einzelfall** erteilt werden.

PRÜFVERFAHREN UND PRÜFKRITERIEN

Brandprüfung

Jeder Brand verhält sich unterschiedlich im Bezug auf den Ort seiner Entstehung, auf die jeweiligen Zündquellen, auf die Brennbarkeit der erfassten Stoffe oder nach dem verfügbaren Sauerstoffgehalt, um nur einige der wichtigsten Komponenten anzusprechen.

Um diesem unterschiedlichen Brandverhalten Rechnung zu tragen, hat man sich für die Durchführung von Brandprüfungen an Bauteilen sowohl in Deutschland als auch international darauf verständigt, von bestimmten **Grundmerkmalen eines Brandverlaufs** auszugehen. So ist die sogenannte **Einheitstemperaturzeitkurve** entstanden, die als ISO-Kurve auch international anerkannt ist. Diese Einheitstemperaturzeitkurve (ETK) schreibt den Brand- und Temperaturverlauf bei Brandprüfungen vor, in denen das Brandverhalten von Bauteilen erfasst und klassifiziert werden soll. Die Prüfung von Brandschutztüren und -verglasungen erfolgt in einer Brandkammer mit einseitiger Beflammung des Probekörpers unter ansteigender mittlerer Temperatur gemäß der ETK.



Prüfkriterien

Die für den vorbeugenden baulichen Brandschutz **wesentlichen Kriterien** der DIN 4102 können in Bezug auf die **Prüfung von Feuerschutzabschlüssen** in den folgenden Punkten zusammengefasst werden:

- Brandprüfungen gemäß ETK nach DIN 4102 Teil 5
 - Raumabschließende Wirkung des Feuerschutzabschlusses muss gewahrt sein
 - Durchgang des Feuers muss verhindert werden
 - Standfestigkeit des Feuerschutzabschlusses
 - Temperaturerhöhung auf der dem Brand abgewandten Seite: durchschnittlich max. 140 K; punktuell kurzfristig max. 180 K
- Nach 30 Minuten beträgt die Brandraumtemperatur nach der ETK ca. 850 °C, nach 90 Minuten ca. 1000 °C.

Dauerfunktionsprüfung

Im Hinblick auf eine Nutzungsdauer von 20 Jahren werden Brandschutztüren einer Dauerfunktionsprüfung nach DIN 4102 Teil 18 unterzogen. Diese verlangt 200.000 Öffnungszyklen, bei denen Türblatt, Zarge und Beschlagsteile als Einheit geprüft werden.

Brandschutz nach DIN 4102

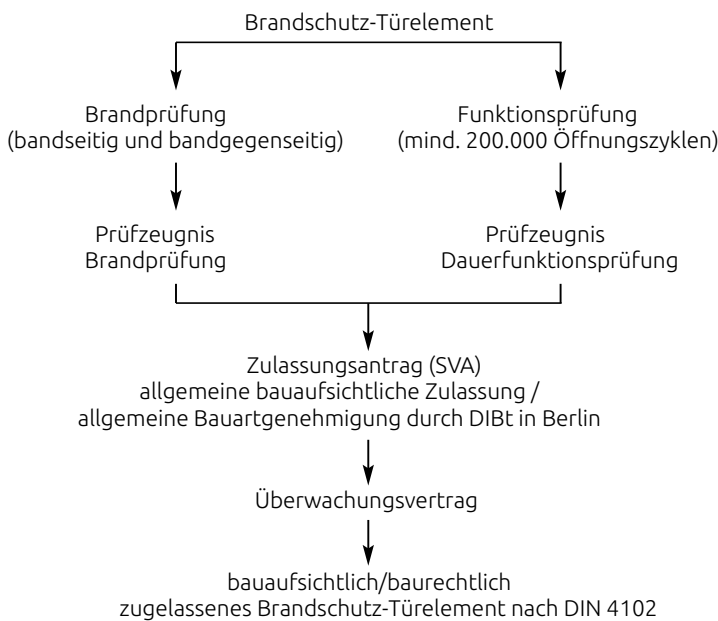
PRÜFVERFAHREN UND BESTIMMUNGEN

Prüfablauf

Die Prüfung von Brandschutztürelementen erfolgt nach DIN 4102 Teil 5 inklusive der Dauerfunktionsprüfung nach Teil 18. Die Brandschutzverglasungen werden nach Teil 13 der DIN 4102 in anerkannten Materialprüfanstalten und Instituten geprüft. Mit der allgemeinen bauaufsichtlichen Zulassung / allgemeinen Bauartgenehmigung durch das Deutsche Institut für Bautechnik in Berlin (DIBt) wird der Nachweis für alle Bundesländer erbracht.

Brandschutz

4.4



Liefereinheit

In der geprüften Einheit bilden Türzarge, Türblatt und die für die Funktion erforderlichen Beschläge die **komplette Liefereinheit** des Elementes. Diesbezüglich sind die Anforderungen im Hinblick auf die selbstschließende Funktion durch geprüfte und zugelassene Schließer und Feststellanlagen (siehe Register Schließmittel) sowie die Verwendung von FS-geprüften Schlössern und Drückern (siehe entsprechende Register) zu beachten.

Kennzeichnung und Überwachung

Die Brandschutzfunktion ist vom Hersteller durch das Anbringen eines Kennzeichnungsschildes (an der Bandkante des Türblattes) und durch die Vorlage eines allgemeinen bauaufsichtlichen Zulassungsbescheides / allgemeinen Bauartgenehmigung nachzuweisen. Der Hersteller bescheinigt durch das Übereinstimmungszeichen („Ü“) die zulassungsgerechte Ausführung des Elementes durch Eigen- und Fremdüberwachung.

Vorschriftsmäßige Montage

Gleichzeitig ist beim Einbau der Elemente auf die in der entsprechenden Zulassung aufgezeigte Montage und Kombinationsmöglichkeit mit **Wandarten** und auch **Brandschutzverglasungen** zu achten. Nach Teil 13 der DIN 4102 werden amtliche allgemeine bauaufsichtliche Zulassungen / allgemeine Bauartgenehmigungen nur für diejenigen Kombinationen erteilt, für die Brandschutztür und anschließende Brandschutzverglasung die gleiche Feuerwiderstandsklasse erreichen. Somit wird, nach positiver Prüfung, der Einbau von T30-Türen in F30-Verglasung, respektive T90-Türen in F90-Verglasung zugelassen. Die Kombination von T30- oder RS-Türen mit F90- oder auch G30-Verglasungen ist vom DIBt nicht vorgesehen.

ZULÄSSIGE ÄNDERUNGEN

Bauseitige Änderungen

Bezüglich der Änderung von Feuerschutz- und Rauchschutzabschlüssen sind die Hinweise in der jeweiligen Zulassung zu beachten. Folgende Änderungen sind beispielsweise in der Zulassung Z-6.20-1934 des T30-1-FSA „FORM-Brandschutztür Typ 3N“ geregelt und können an bereits hergestellten Feuerschutzabschlüssen auch bauseits durchgeführt werden:

■ Anbringen von Kontakten

z. B. Reedkontakte und Schließblechkontakte (Riegelkontakte) zur Verschlussüberwachung, sofern sie aufgesetzt oder in vorhandene Aussparungen eingesetzt werden können.

■ Austausch des Schlosses

durch geeignetes, selbstverriegelndes oder motorisch angetriebenes Schloss mit Falle, sofern dieses Schloss in die vorhandene Schlosstasche eingebaut werden kann und Veränderungen am Schließblech nicht erforderlich sind.

Das nachträgliche Einbauen eines E-Öffners in eine Zarge ist untersagt; Ausnahme: die Zarge wurde vom Hersteller bereits hierfür vorgerichtet.

■ Führung von Kabeln auf dem Türblatt

■ Einbau optischer Spione

■ Hinweisschilder

Anschrauben, Annieten oder Aufkleben von Hinweisschildern auf dem Türblatt.

■ **Tritt- oder Kantenschutz**

Anschrauben oder Aufkleben von Streifen (etwa bis 250 mm Breite bzw. Höhe) aus Blech, z. B. Tritt- oder Kantenschutz.

■ **Rammschutzstangen**

Anbringen von Rammschutzstangen und Rohrgriffen unter Verwendung ggf. erforderlicher Verstärkungen (bei durchgehender Befestigung mit Gewindestangen darf die Bohrung max. 12 mm betragen).

■ **Ergänzung von Holzzargen** durch die Anbringung von Wandanschlussleisten

■ **Aufkleben von Leisten (Ziersprossen)**

aus Holz, Kunststoff, Aluminium oder Stahl in jeder Form und Lage auf Verglasungen

■ **Aufkleben und Nageln von Holzleisten auf Holztüren**

Abmessungen bis ca. 60 mm x 30 mm, jedoch max. 12 dm³ je Seite, und Anbringung von Zierleisten auf Holzzargen.

■ **Anbringen von Halteplatten für Haftmagnete**

Generell gilt, dass Änderungen und Ergänzungen die Funktionsfähigkeit des Feuerschutzabschlusses nicht beeinträchtigen dürfen (z. B. selbstschließende Eigenschaft).



Kombinationen mit weiteren Türfunktionen

Rauchschutz

Sämtliche T30-, T60-, T90- und T120-Brandschutztüren von Schörghuber können durch werkseitige Ausstattung mit einer wirksamen Bodendichtung mit zusätzlicher Rauchschutzfunktion ausgerüstet werden. T30-, T60-, T90- und T120-Brandschutzelemente mit 4-seitig umlaufender Zarge sowie T30-Klappen erfüllen aufgrund einer umlaufenden Dichtungsebene gleichzeitig Rauchschutzanforderung. Brandschutztüren mit zusätzlicher Bodendichtung für Rauchschutzfunktion dürfen bauseits in der Regel nicht mehr gekürzt werden. Schörghuber F30- und F90-Brandschutzverglasungen gelten bei vorschriftsmäßiger Montage mit elastisch gedichteten Fugen standardmäßig als rauchdicht. Die 2-flügeligen Türen mit Oberblende (50 mm Türblattstärke, Modell 4.01 und 4.11) erhalten bei Brandschutz- und Rauchschutzfunktion generell eine Schlagleiste an der Oberblende.

Schallschutz

Grundsätzlich erreichen T30-, T60-, T90- und T120-Türen bei werkseitiger Ausstattung mit einer wirksamen Bodendichtung sowie bei 4-seitig umlaufender Zarge einen Schalldämmwert von R_w 32 dB. Höhere Schalldämmwerte sind auch bei Brand- bzw. Rauchschutz Türen möglich.

Einbruchschutz

1- und 2-flügelige Schörghuber Brandschutztüren erfüllen mit werkseitiger Sonderausstattung die Anforderungen an die Widerstandsklassen RC 2, RC 3 und RC 4. Die Angriffsrichtung kann sowohl von der Bandgegenseite wie auch von der Bandseite gewählt werden. Varianten wie z. B. Lichtausschnitte, Oberlichter, gegengefälzte Oberblende oder Montage in leichte Trennwand bzw. Schörghuber F30-Brandschutzverglasung Typ 25V sind möglich. Verschiedenste Zargenvarianten aus Stahl, Holz oder Holzwerkstoffen können zum Einsatz kommen.

Strahlenschutz

Bis zu einem Bleigleichwert von 4 mm sind 1- und 2-flügelige Volltüren ohne Oberteil mit zusätzlicher Strahlenschutzfunktion erhältlich. Ab 2 mm Bleigleichwert wird ein Schloss mit versetzter Nuss- und Zylinderbohrung verwendet. Die Standflügelverriegelung bei 2-flügeligen Elementen wird mittels Falztreibriegelschloss realisiert.

Beschusshemmung

Die T30-Volltür Modell 3.00 ist als Sonderausführung, in Kombination mit Stahlzarge, auch mit beschusshemmender Funktion lieferbar.

Klimaklasse II

Das komplette Programm der Schörghuber Brandschutztüren wurde mit geprüfter Türkonstruktion für Klimaklasse II nachgewiesen. Durch konstruktive Maßnahmen sind die Türen, mit Ausnahme der Massivholz-Rahmentüren, für Klimaklasse III lieferbar.

Klimaklasse III

Durch optionale Maßnahmen erreichen die Türen sämtlicher Türtypen mit Ausnahme der Massivholz-Rahmentüren ebenfalls die Prüfkriterien für Klimaklasse III.

Klimaklasse IV

Diese sehr hohe Anforderung ist mit dem Türtyp 35N zu erreichen.

Wärmeschutz

In Kombination mit Brandschutzfunktion T30 können mit dem Türtyp 35N besondere Wärmeschutzanforderungen erfüllt werden.

Außenbereich

In Kombination mit der Brandschutzfunktion können mit dem Türtyp 35N besondere Anforderungen für den Einsatz im Außenbereich erfüllt werden. Hierzu gehören Nachweise zur Schlagregendichtheit, Luftdurchlässigkeit, Windlast und zum Wärmeschutz.

Mechanische Beanspruchungsgruppe

Alle Volltüren im Schörghuber Brandschutztüren-Programm erfüllen standardmäßig die Anforderungen der „extremen Beanspruchungsgruppe 4“ gegenüber statischer und dynamischer Verformung sowie hartem und weichem Stoß.

Nassraum/Feuchtraum

T30-Türen der Typen 3N und 4N können durch Sonderausstattung und geeignete Materialien als Nassraumbür bzw. Feuchtraumbür ausgeführt werden.

Barrierefreiheit nach DIN 18040-1 / -2

1-flügelige und der Gehflügel 2-flügeliger Schörghuber Brandschutztüren können durch Sonderausstattung die Anforderungen nach Barrierefreiheit gemäß DIN 18040-1/-2 erfüllen.

4.5 Rauchschutz

CE-Kennzeichnung

FIT FÜR EUROPA!

Eine Rauchschutztür ist immer auch eine Innen- oder Außentür weshalb die hierfür zutreffenden Produktnormen DIN EN 14351-1 und -2 jeweils als Basis für die CE-Kennzeichnung dienen. Die Produktnorm für Brand- und Rauchschutztüren, DIN EN 16034, kommt als Ergänzung hinzu.

Durch die CE-Kennzeichnung wird nach einer Übergangsfrist das allgemeine bauaufsichtliche Prüfzeugnis abgelöst. Das Nachweisverfahren übernimmt eine Produktzertifizierungsstelle (PZ-Stelle). Um als fachliche Aufsicht für Prüfungen, Klassifizierungen und Überwachungen agieren zu können, muss die PZ-Stelle für die EN 16034 akkreditiert und notifiziert sein.

Akkreditierung = Nachweis des Könnens
 Notifizierung = Bestätigung des Dürfens

Nach erfolgreicher Prüfung und Bewertung des Produkts gemäß DIN EN 16034 bzw. DIN EN 1634-3 auf Rauchdichtigkeit und DIN EN 1191 auf Dauerhaftigkeit der Selbstschließung sowie der Erstüberwachung der werkseigenen Produktionskontrolle des Herstellers (WPK) kann die PZ-Stelle das Zertifikat für die Bestätigung der Leistungsbeständigkeit ausstellen. Das Zertifikat ist dann die Grundlage für die Leistungserklärung und die CE-Kennzeichnung.

Schörghuber entwickelt und prüft bereits seit Erscheinen der jeweiligen Normen ausschließlich nach den darin geforderten Kriterien, um unseren Partnern Produkte anbieten zu können, die technisch auf dem neuesten Stand sind und auch Anforderungen der Zukunft sicher erfüllen.

Bis zum Ende der Übergangsfrist können Rauchschutztüren mit allgemeinem bauaufsichtlichen Prüfzeugnis uneingeschränkt verwendet werden.

LEISTUNGSEIGENSCHAFTEN/PRODUKTMERKMALE NACH DIN EN 16034

Rauchdichtheit

Rauchdichtheit ist die Fähigkeit des Rauchschutzelementes, den Rauchdurchtritt bei bis zu 50 Pa Luftdruckunterschied auf eine zugelassene Leckrate zu reduzieren. Bei einflügeligen Elementen beträgt die zulässige Leckrate maximal 20 m³/h, bei zweiflügeligen Elementen maximal 30 m³/h. Die Klassifizierung erfolgt gemäß DIN EN 13501-2 mit der Bezeichnung S_a bzw. S₂₀₀.

Der Index „a“ steht für eine Prüfung bei Raumtemperatur und Türelemente mit dreiseitig angeordneter Dichtung, bei Verzicht auf Abdichtung der Bodenfuge. Zur Prüfung wird die Bodenfuge mit Dichtmasse abgedichtet. Der Index „200“ steht für eine Prüfung bei Raumtemperatur und bei 200 °C in der Prüfkammer. Das Türelement ist mit einer vierseitig angeordneten Dichtung auszustatten.

Fähigkeit zur Freigabe

Unter „Fähigkeit zur Freigabe“ versteht man die Eigenschaft einer Feststellanlage, den/die Türflügel im Brandfall zur Selbstschließung freizugeben. Die Eigenschaft ist als „freigegeben“ zu klassifizieren.

Hinweis: Die Eigenschaft „Fähigkeit zur Freigabe“ ist auch in den Produktnormen DIN EN 14351-1 und DIN EN 14351-2 geregelt, jedoch in Zusammenhang mit Notausgangs- und Panikverschlüssen. Voraussichtlich wird die Bezeichnung der Funktion in diesen beiden Normen noch geändert in „Eignung zum Öffnen“.

Selbstschließung

Die Selbstschließung ist die Fähigkeit einer geöffneten Tür, vollständig und selbsttätig durch gespeicherte Energie zu schließen. Die Selbstschließung darf auch durch elektrischen Strom erfolgen, wenn dieser für den Fall eines Stromausfalls durch gespeicherte Energie abgesichert ist. Die Eigenschaft ist mit „C“ zu klassifizieren. Abhängig vom Ergebnis einer Prüfung zur Dauerhaftigkeit der Selbstschließung gegen Qualitätsverlust kann die Klassifizierung durch eine Zahl von 0 bis 5 ergänzt werden.

Dauerhaftigkeit der Fähigkeit zur Freigabe

Die Dauerhaftigkeit der Fähigkeit zur Freigabe ist gegeben, wenn die Feststellanlage DIN EN 1155 entspricht. Die Eigenschaft ist als „Freigabe aufrechterhalten“ zu klassifizieren.

Dauerhaftigkeit der Selbstschließung gegenüber Qualitätsverlust

Die Dauerhaftigkeit der Selbstschließung gegenüber Qualitätsverlust ist die Fähigkeit des Türelementes nach einer Prüfung gemäß DIN EN 1191 weiterhin die selbstschließende Funktion unter Beachtung der minimalen und maximalen Spaltmaße sicherzustellen. Dabei werden Türblatt, Zarge und Beschläge als Einheit geprüft und je nach erreichter Zyklenzahl in eine Nutzungskategorie eingeordnet. Zur Klassifizierung wird die Kennzahl der Nutzungskategorie hinter die Klassifizierung der Selbstschließung „C“ gestellt.

Nutzungskategorie	Mind. Zyklenzahl
0	0
1	500
2	10.000
3	50.000
4	100.000
5	200.000

Hinweis: Die Eigenschaft „Widerstandsfähigkeit gegenüber wiederholtem Öffnen und Schließen“ ist für Türelemente ohne Brand- und/oder Rauchschutz anzuwenden.

Dauerhaftigkeit der Selbstschließung gegenüber Alterung (Korrosion)

Die Eigenschaft „Dauerhaftigkeit der Selbstschließung gegenüber Alterung (Korrosion)“ gilt als erfüllt, wenn für die verwendeten Baubeschläge die Korrosionsbeständigkeit entsprechend der jeweiligen europäischen Produktnorm angegeben wird. Baubeschläge mit Einstufung als „nicht korrosionsbeständig“ sind nicht geeignet. Die Eigenschaft ist als „erzielt“ zu klassifizieren.

VERWENDUNG IN DEUTSCHLAND

Folgende Klassen werden in Deutschland bei Rauchschutztüren zur Verwendung kommen:

S ₂₀₀ -C5	(rauchdicht)
S _a -C5	(dicht- und selbstschließend)

Die Eigenschaften „Fähigkeit zur Freigabe“ und „Dauerhaftigkeit der Fähigkeit zur Freigabe“ sind nur bei Einsatz einer Feststallanlage zu deklarieren. Die Eigenschaft „Dauerhaftigkeit der Selbstschließung gegenüber Alterung (Korrosion)“ ist immer zu deklarieren.

Bis zur vollständigen Einführung der neuen europäischen Normen und deren Integration in das jeweilige nationale Baurecht werden alle am Bau Beteiligten gefordert sein, sich zu diesem Thema aktuell zu informieren. Im Bereich Brandschutztüren und -verglasungen ist Schörghuber der kompetente Ansprechpartner, wenn es um die neue europäische Normung geht. Fragen Sie uns, wir informieren und helfen gerne!

Rauchschutz nach DIN 18095

BAURECHTLICHE GRUNDLAGE

Wirkung von Rauchschutztüren

Im Brandfall geht eine oft unterschätzte Gefahr von der Rauchentwicklung aus, da der bei einem Brand entstehende Qualm sich innerhalb von Sekunden in Gebäuden ausbreitet. Rauch- und Brandgase haben dabei in erster Linie lebensbedrohende Auswirkungen wie Panikbildung durch Sichtbehinderung, Sauerstoffmangel und Toxizität zur Folge. Der undurchsichtige Rauch und die giftigen Gase mindern den Sauerstoffgehalt der Luft und können schon in kurzer Zeit zum Ersticken führen.

Rauchschutztüren sind dazu bestimmt, in eingebautem und geschlossenem Zustand den Durchtritt von Rauch zu behindern.

Rauchschutztüren nach DIN 18095

Die DIN 18095 ist als technische Baubestimmung in allen Bundesländern eingeführt. Mit der bauaufsichtlichen Einführung erfolgt die verbindliche Vorgabe für den Einsatz auch von sogenannten „rauchdichten“ Türen, für die ein Prüfzeugnis nach DIN 18095 bei der Bauabnahme vorzulegen ist.

Dichtigkeitsprüfung

Die vorgeschriebene Dichtigkeitsprüfung gestattet eine bestimmte Leckrate für den Durchtritt von Rauch bei geschlossenem Türelement. Diese Leckrate darf bei Über- bzw. Unterdruckstufen von 5 bis 50 Pa sowie einer Umgebungstemperatur von 200 °C folgende Werte nicht überschreiten:

- 20 m³/h bei 1-flügeligen Rauchschutztüren
- 30 m³/h bei 2-flügeligen Rauchschutztüren

Rauchschutztüren und Beschlagsteile dürfen sich während der Dichtigkeitsprüfung nicht öffnen oder verformen.

Die 2-flg. Versionen Modell 4.01 und 4.11 mit Türblatt/Blende gegengefälzt erhalten standardmäßig eine Schlagleiste an der Blende.

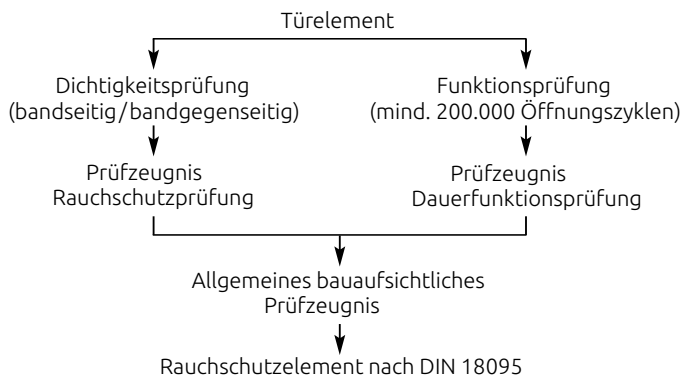
Dauerfunktionsprüfung

Zusätzlich fordert die DIN 18095 für Rauchschutztüren Funktionsprüfungen nach DIN 4102 Teil 18. Diese verlangt 200.000 Öffnungszyklen, bei denen Türblatt, Zarge und Beschlagsteile als Einheit geprüft werden.

ZULASSUNGSVERFAHREN UND VORSCHRIFTEN

Prüfverfahren

Durch die Einführung der Rauchschutztür als geregelt Bauprodukt wird die Prüfung nach DIN 18095 in einer amtlich anerkannten Materialprüfanstalt vorgeschrieben.



Kennzeichnung und Überwachung

Die Rauchschutzfunktion ist vom Hersteller durch das Anbringen eines Kennzeichnungsschildes (an der Bandkante des Türblattes) und durch die Vorlage eines Allgemeinen bauaufsichtlichen Prüfzeugnisses (ABP) nachzuweisen.

- Tür DIN 18095-RS 1 (1-flügelig)
- Tür DIN 18095-RS 2 (2-flügelig)

Der Hersteller hat sicherzustellen und durch eine Erklärung zu bescheinigen („ÜHP“), dass die Produktion der Rauchschutztüren hinsichtlich gleichbleibender Qualität und Güte überwacht wird.

Rauchschutztüren erfüllen ihre Funktion wie Brandschutztüren nur im geschlossenen Zustand. Schließmittel und Feststellanlagen sowie die geprüften Beschläge müssen den Anforderungen von Brandschutz-Ausführungen genügen.

Liefereinheit

Rauchschutztüren bilden ebenfalls eine komplette Liefereinheit der Türzarge, des Türblattes sowie der für die Funktion erforderlichen Beschläge.

Zulässige Änderungen bei Rauchschutzabschlüssen

Rauchschutztüren ohne Brandschutzfunktion können bei Bedarf gemäß den Angaben des Prüfzeugnisses bzw. des Kürzungsschildchens bauseits gekürzt werden, sofern die Nut für die Bodendichtung an der Türunterkante nachgefräst wird. Bei Verwendung/Einsatz von zusätzlichen Sicherungsbeschlägen (z. B. Sicherungsbolzen, Magnetkontakten etc.) oder sonstigen Beschlägen und Ausstattungskomponenten (z. B. Schutzblechen oder Rammschutzstangen) gilt, dass diese nicht die Funktion der Tür bezüglich Selbstschließung und Rauchdichtigkeit beeinträchtigen dürfen.

Bei Rauchschutztüren ist der Einsatz von Buntbartschlössern nicht gestattet. Außerdem gilt für Rauchschutztüren eine Einschränkung für Federbänder, da die Norm Türschließmittel mit hydraulischer Dämpfung erforderlich macht.

Vorschriftsmäßige Montage

Beim Einbau von Rauchschutztüren sind die Vorgaben des Prüfzeugnisses sowie die Montage-/Einbauanleitungen zu beachten. Besondere Sorgfalt verlangt dabei die Abdichtung der Zarge zur Wand mit einem dauerelastischen Dichtstoff (z. B. Silikon), um eine unzulässige Leckrate zu vermeiden. Die Dichtheit des Elementes wird im Wesentlichen durch die Zargen- und Bodendichtung bestimmt, die aus diesem Grund eine entsprechende sorgfältige Wartung sowie bei Beschädigung einen Austausch verlangt. Die Abdichtung des unteren Türspaltes mit automatisch absenkbarer Bodendichtung erfordert einen geraden, ebenen, glatten und festen Bodenbelag, andernfalls ist eine Schwelle zu verwenden, auf der sich die Bodendichtung absenken kann. Dies gilt insbesondere für Teppichböden aller Art.

Kombinationen mit weiteren Türfunktionen

Schallschutz

Grundsätzlich erreichen Rauchschutztüren bei werkseitiger Ausstattung mit einer wirksamen Bodendichtung sowie bei 4-seitig umlaufender Zarge einen Schalldämmwert von R_w 32 dB. Höhere Schalldämmwerte sind auch bei Rauchschutztüren möglich.

Einbruchschutz

1- und 2-flügelige Schörghuber Rauchschutztüren erfüllen mit werkseitiger Sonderausstattung die Anforderungen an die Widerstandsklasse RC 2, RC 3 und RC 4. Die Angriffsrichtung kann sowohl von der Bandgegenseite wie auch von der Bandseite gewählt werden. Varianten wie z. B. Lichtausschnitte, Oberlichter, gegengefälzte Oberblende oder Montage in leichte Trennwand bzw. Schörghuber Rauchschutzverglasung Typ 25 V sind möglich. Verschiedenste Zargenvarianten aus Stahl, Holz oder Holzwerkstoffen können zum Einsatz kommen.

Strahlenschutz

Bis zu einem Bleigleichwert von 4 mm sind 1- und 2-flügelige RS-Türen, auch mit Lichtausschnitt oder Oberteil, mit zusätzlicher Strahlenschutzfunktion erhältlich. Ab 2 mm Bleigleichwert wird ein Schloss mit versetzter Nuss- und Zylinderbohrung verwendet. Die Standflügelverriegelung bei 2-flügeligen Elementen wird mittels Falztreibriegelschloss realisiert.

Klimaklasse II

Das komplette Programm der Schörghuber Rauchschutztüren wurde mit geprüfter Türkonstruktion für Klimaklasse II nachgewiesen. Durch konstruktive Maßnahmen sind die Türen, mit Ausnahme der Massivholz-Rahmentüren, für Klimaklasse III lieferbar.

Klimaklasse III

Durch optionale Maßnahmen erreichen die Türen sämtlicher Türtypen mit Ausnahme der Massivholz-Rahmentüren ebenfalls die Prüfkriterien für Klimaklasse III.

Klimaklasse IV

Diese sehr hohe Anforderung ist mit dem Türtyp 35 N zu erreichen.

Außenbereich

In Kombination mit der Rauchschutzfunktion können mit dem Türtyp 35 N besondere Anforderungen für den Einsatz im Außenbereich erfüllt werden. Hierzu gehören Nachweise zur Schlagregendichtheit, Luftdurchlässigkeit, Windlast und zum Wärmeschutz.

Mechanische Beanspruchungsgruppe

Alle Volltüren im Schörghuber Rauchschutztüren-Programm erfüllen standardmäßig die Anforderungen der „extremen Beanspruchungsgruppe 4“ gegenüber statischer und dynamischer Verformung sowie hartem und weichem Stoß.

Beschusshemmung

Die RS-Volltür 3.00 ist als Sonderausführung in Stahlzarge mit beschusshemmender Funktion lieferbar.

Nassraum/Feuchtraum

Rauchschutztüren der Typen 1 N, 3 N und 4 N können durch Sonderausstattung und geeignete Materialien als Feuchtraumtür ausgeführt werden. Die Typen 3 N und 4 N können auch als Nassraumentüren ausgeführt werden.

Barrierefreiheit nach DIN 18040-1 / -2

1-flügelige und der Gehflügel 2-flügeliger Schörghuber Rauchschutztüren können durch Sonderausstattung die Anforderungen nach Barrierefreiheit gemäß DIN 18040-1/-2 erfüllen.

4.6 Schallschutz

CE-Kennzeichnung

FIT FÜR EUROPA!

Mit Einführung der Produktnorm für Außentüren/-fenster (EN 14351-1, seit 02-2010) ist auch die Kennzeichnung von Schallschutzelementen mit dem Konformitätszeichen „CE“ vorgeschrieben. Auf der CE-Konformitätsbescheinigung muss das bewertete Schalldämmmaß R_w des Elements mit den Spektrum-Anpassungswerten (C ; C_{tr}) gemäß DIN EN 717-1 angegeben werden, z. B. $R_w = 32 \text{ dB} (-1; -2)$.

Die Spektrum-Anpassungswerte beschreiben die Änderung des Schalldämmmaßes bei speziellen Anwendungen und den hierfür typischen Schallspektren. Hierbei steht C für die Änderung des Schalldämmmaßes bei Nachbildung von typischen Wohngeräuschen und C_{tr} für die Änderung des Schalldämmmaßes bei Nachbildung von typischem Verkehrslärm. Bei vorwiegenden Wohngeräuschen berechnet sich das Schalldämmmaß des Elements beispielsweise aus $R_w + C$.

Achtung!

Das bewertete Schalldämmmaß R_w nach DIN EN 717-1 ist der Prüfwert nach einer Prüfung gemäß DIN EN ISO 10140 im Labor. Gemäß alter DIN 4109 (gültig bis 01-2018) beschrieb der Wert R_w das am Bau erforderliche Schalldämmmaß. Der Prüfwert nach einer Prüfung gemäß DIN EN ISO 10140 im Labor wurde als $R_{w,P}$ bezeichnet.

R_w nach DIN EN 717-1 = $R_{w,P}$ nach DIN 4109 (alt)

Mit DIN 4109 (2018-01) wurden die Bezeichnungen aus DIN EN 717-1 übernommen (siehe Folgeseiten). Für die Anwendung von Schallschutzelementen ist in Deutschland DIN 4109 zu beachten. Schörghuber entwickelt und prüft bereits seit Erscheinen dieser Normen ausschließlich nach den darin geforderten Kriterien, um unseren Partnern Produkte anbieten zu können, die technisch auf dem neuesten Stand sind und auch die Schallschutzanforderungen der Zukunft sicher erfüllen!

Bis zur vollständigen Einführung der neuen europäischen Normen und deren Integration in das jeweilige nationale Baurecht werden alle am Bau Beteiligten gefordert sein, sich zu diesem Thema aktuell zu informieren. Im Bereich Schallschutz-Türen und -Verglasungen ist Schörghuber der kompetente Ansprechpartner, wenn es um die neue europäische Normung geht! Fragen Sie uns, wir informieren und helfen gerne!



Schallschutz nach DIN 4109

BAURECHTLICHE GRUNDLAGE

Mindestanforderung an die Luftschalldämmung von Türen

Da die DIN 4109 in allen Bundesländern als technische Baubestimmung eingeführt ist, sind die **Mindestanforderungen** bezüglich der Schalldämmung von Türen zwischen bestimmten Bereichen und Räumen verbindlich. Dabei gibt die DIN für die erforderliche Luftschalldämmung, zum Schutz gegen Schallübertragung aus fremden Wohn- und Arbeitsbereichen,

drei unterschiedliche Anforderungen vor. Diese sind nach Einsatzbereichen gegliedert in die **Schalldämmwerte** R_w 32 dB, R_w 37 dB und R_w 42 dB.

Falls erforderlich, empfiehlt es sich, die erhöhten Empfehlungen der DIN 4109-5:2020 (siehe Klammerwerte) an den Schallschutz zu berücksichtigen und in der Ausschreibung festlegen zu lassen.

Achtung:

Die Bezeichnungen in der aktuell gültigen DIN 4109 wurden an DIN EN 717-1 angepasst.

Gebäudeart	Bereiche und Räume, zwischen denen eine Tür eingesetzt wird		erforderlich R_w in dB	R_w in dB
Geschosshäuser mit Wohnungen und Arbeitsräumen	Hausflure und Treppenräume ↔	Flure, Dielen	27 (37)	32 (42)
	Hausflure und Treppenräume ↔	Aufenthaltsräume von Wohnungen	42	47
Schulen Unterrichtsbauten	Flure ↔	Unterrichtsräume und ähnliche Räume	32	37
Beherbergungsstätten	Flure ↔	Übernachtungsräume	32 (37)	37 (42)
Krankenanstalten Sanatorien	Untersuchungs- bzw. Sprechzimmer ↔	Untersuchungs- bzw. Sprechzimmer	37 (40)	42 (45)
	Flure ↔	Untersuchungs- bzw. Sprechzimmer	37 (40)	42 (45)
	Flure ↔	Krankenräume	32 (37)	37 (42)
	Operations- bzw. Krankenräume ↔	Operations- bzw. Krankenräume	32 (37)	37 (42)
	Flure ↔	Operations- bzw. Krankenräume	32 (37)	37 (42)

Tabelle: Mindestanforderungen an die Luftschalldämmung von Türen (Auszug aus DIN 4109)

KENNZEICHNENDE GRÖSSEN

Schalldämmwerte von Türen

Gemäß DIN 4109 sind Schallprüfungen von Türelementen im eingebauten, betriebsfertigen Zustand vorzunehmen. Dabei ist auch der Einfluss von Ausführungsvarianten wie z.B. Lichtauschnitte, Seiten- oder Oberteile zu überprüfen.

Schalldämmwerte von Verglasungen

Der vom Glashersteller angegebene Schalldämmwert bezieht sich auf den nach DIN EN ISO 10140-1 normierten Prüfstandaufbau mit einer Scheibengröße von 1230 x 1480 mm. Dieser Wert ist nicht notwendigerweise die Schalldämmung einer Festverglasung mit Rahmen, Leisten und Fugen. Auch unterschiedliche Scheibengrößen bzw. unterschiedliches Höhen-/Breitenverhältnis der Scheibe kann zu anderen Schalldämmwerten führen. Schörghuber prüft deshalb, insbesondere für hochschalldämmende Verglasungen, die Scheiben im fertig eingebauten Zustand in unterschiedlichen Größen.

Schörghuber Bezeichnung		Rw-Wert Prüfstandwert	erforderlich Rw-Wert Türen	erforderlich Rw-Wert Verglasung
Schalldämmend	SD 32	32 dB	27 dB	30 dB
Schalldämmend	SD 37	37 dB	32 dB	35 dB
Hochschalldämmend	SD 42	42 dB	37 dB	40 dB
Hochschalldämmend	SD 45	45 dB	40 dB	43 dB
Extrem schalldämmend	SD 47	47 dB	42 dB	45 dB
Extrem schalldämmend	SD 48	48 dB ¹⁾	43 dB	46 dB
Extrem schalldämmend	SD 50	50 dB ¹⁾	45 dB	48 dB
Extrem schalldämmend	SD 51	51 dB ¹⁾	-	49 dB

¹⁾ Wert übertrifft Anforderungen der DIN 4109 (max. geforderter Wert Rw 42 dB).

Begriffe

Kennzeichnende Größen nach DIN 4109 : 2018 für die Anforderungen an die Luft- und Trittschalldämmung von Bauteilen sind:

erforderlich (erf.) Rw bewertetes Schalldämmmaß in dB **ohne Schallübertragung** über flankierende Bauteile. Erf. Rw ist das in der Ausschreibung geforderte und am Bau erwartete Schalldämmmaß des Bauteiles.

R'w bewertetes Schalldämmmaß in dB **mit Schallübertragung** über flankierende Bauteile.

Rw ermittelter Wert bei Eignungsprüfung des Bauteils im Labor.

Sicherheitsbeiwert

Das im Prüfzustand ermittelte Schalldämmmaß (Rw) muss bei **Türen** um einen **Sicherheitsbeiwert** von 5 dB über den am Bau geforderten Mindestanforderungen (erf. Rw) liegen.

Es gilt:

$$\text{erf. Rw} = \text{Rw} - 5 \text{ dB}$$

Festverglasungen müssen um einen **Sicherheitsbeiwert** von 2 dB über den am Bau geforderten Mindestanforderungen (erf. Rw) liegen. Es gilt:

$$\text{erf. Rw} = \text{Rw} - 2 \text{ dB}$$

Der Sicherheitsbeiwert soll mögliche Unterschiede in der Schalldämmung zwischen Labor- und Anforderungswert infolge der bauseitigen Verhältnisse sowie infolge von potentiellen Streuungen der Eigenschaften des geprüften Türelements berücksichtigen.

Schallschutz nach DIN 4109

AUSFÜHRUNGEN

Bewertetes Schalldämmmaß

Kennzeichnende Größen für die Anforderungen an die Schalldämmung von Bauteilen sind:

- Rw = 32 dB** wird mit unterer Bodendichtung im Türblatt und schalltechnisch wirksamer dreiseitig umlaufender Dichtung in der Zarge erreicht. Ebenso bei vierseitig umlaufender Zarge mit schalltechnisch wirksamen Dichtungen. Dieser Wert wird mit den Typen 1N/2N, 3N/4N, 16N/26N, 3N-NT/4N-NT, 3-60, 4-60 und 25N/27N bzw. 25N Slimline/27N Slimline erreicht. Auch die Schiebetüren Typen 1N-ST und 3N-ST sind mit $R_w = 32$ dB lieferbar.
- Rw = 37 dB** wird mit einer Dichtungsebene bei den Typen 1N/13N/14N, 25N/27N, 5N/6N, 35N, 5-60/6-60, 120-1, 25N Slimline/27N Slimline sowie 8N erreicht. Bei dem Typ 24N wird dieser Schalldämmwert mittels zweier Dichtungen im Doppelfalz erreicht. Auch die Schiebetüren Typen 1N-ST, 13N-ST und 5N-ST sind mit $R_w = 37$ dB lieferbar.
- Rw = 42 dB** wird mit einer Zargendichtung und zwei Bodendichtungen bei den Typen 5N/6N Access oder durch eine zusätzliche Falzdichtung bzw. durch eine zweite Dichtungsebene in der Zargenleibung (Türblatt stumpf mit Leibungsfalz) bei den Typen 13N/5N/6N bzw. 5-60/6-60 erreicht. Bei den T90-Türen Typ 80-1/80-2 wird dies durch Kombination von feuerbeständigen Einlagen in Verbindung mit hochschalldämmenden Materialien erreicht. Auch die Schiebetüren Typen 13N-ST und 5N-ST sind mit $R_w = 42$ dB lieferbar.
- Rw = 45/47 dB** wird bei den Typen 5N/6N durch den Einsatz einer zusätzlichen Falzdichtung bzw. durch eine Dichtungsebene in der Zargenleibung (Türblatt stumpf mit Leibungsfalz) sowie einer schalldämmtechnisch optimierten Türblatteinlage und einer zusätzlichen 2. Bodendichtung erreicht.

Rw = 48 dB wird bei den Typen 50-1/50-2 durch Einsatz zusätzlicher, hochschalldämmender Materialien und 3 Dichtungsebenen sowie 2 Bodendichtungen erreicht. Bei den Typen 50-1/50-2 ist auch die Kanten geometrie stumpf mit Dreifach-Leibungsfalz möglich.

Rw = 50 dB wird bei den Typen 50-1/50-2 durch Einsatz zusätzlicher, hochschalldämmender Materialien und 3 Dichtungsebenen sowie 3 Bodendichtungen erreicht. Als Kanten geometrie sind sowohl stumpf mit Dreifach-Leibungsfalz sowie Doppelfalz aufschlagend mit zusätzlicher Falzdichtung möglich.

Ausführung

Die angegebenen Schalldämmwerte wurden für 1- und 2-flügelige Türen mit Oberteil (Oberblende/Oberlicht) und Seitenteil bis zu $R_w = 47$ dB bzw. sturzhoch bis zu $R_w = 50$ dB nachgewiesen. Das Schörghuber Programm umfasst Türen in gefälzter und stumpfer Ausführung (z. T. stumpf mit Leibungsfalz) mit Lichtausschnitt und einer Vielzahl von Stahl- und Holzzargen.

Ein komplettes Element umfasst die Einheit aus Türblatt, Zarge und Dichtungsmittel, wie sie im Prüfzeugnis aufgeführt sind, um bei einer eventuellen Bauschallmessung den angegebenen Schalldämmwert zu erfüllen.

Bei Verwendung von Bodentürschließern mit Abdeckplatte ist eine Minderung des Schalldämmwertes zu erwarten. Bei Einbau von verdeckt liegenden Obentürschließern wurde der angegebene Schalldämmwert ohne Einschränkung nachgewiesen.

EINBAU UND MONTAGE

Einbauhinweise

Voraussetzung für die Erreichung der zugesicherten Schalldämmwerte ist der fachgerechte Einbau der Elemente. Hierzu sind die Schörghuber Montageanweisungen und Einbauvorschriften zu beachten.

Schörghuber Bezeichnung	Anforderung Rw nach DIN 4109	Stahlzarge Massivwand	Stahlzarge Leichtbauwand
SD 32	32 dB	Zementmörtel Mineralwolle 2-K-PU-Schaum	Zementmörtel Mineralwolle 2-K-PU-Schaum
SD 37	37 dB	Zementmörtel Mineralwolle 2-K-PU-Schaum	Zementmörtel Mineralwolle 2-K-PU-Schaum
SD 42	42 dB	Zementmörtel Mineralwolle 2K-PU-Schaum ¹⁾	Zementmörtel Mineralwolle 2K-PU-Schaum ¹⁾
SD 45 / SD 48 / SD 50	45 dB / 48 dB / 50 dB	Zementmörtel	Zementmörtel

Schörghuber Bezeichnung	Anforderung Rw nach DIN 4109	Holzzarge Massivwand	Holzzarge Leichtbauwand
SD 32	32 dB	Mineralwolle 2-K-PU-Schaum	Mineralwolle 2-K-PU-Schaum
SD 37	37 dB	Mineralwolle 2-K-PU-Schaum	Mineralwolle 2-K-PU-Schaum
SD 42 / SD 45	42 dB / 45 dB	Mineralwolle 2-K-PU-Schaum	Mineralwolle 2-K-PU-Schaum
SD 48 / SD 50	48 dB / 50 dB	Mineralwolle	Mineralwolle

¹⁾ SD 42 Hinterfüllung mit 2K-PU-Schaum nicht bei Variante „Access“

Die nachfolgenden Einbauhinweise sind als Ergänzung zur Einbauanleitung zu betrachten. Grundsätzlich ist die sorgfältige Ausführung des Wandanschlusses zu beachten. Die Hinterfüllung mit Zementmörtel hat vollvolumig, das Hinterstopfen mit Mineralwolle dicht und das Ausschäumen mit 2-K-PU-Montageschaum durchgängig ohne Hohlräume zu erfolgen. Nach DIN 18111 sind Stahlzargen in Massivwand vollvolumig zu hintermörteln oder mit 2-Komponenten-PU-Schaum auszufüllen. Falls keine Hintermörtelung stattfindet, sind auch Stahlzargen beidseitig schalldämmtechnisch wirksam und dauerelastisch abzudichten (z. B. Silikon). Holzzargen sind mindestens einseitig, ab $R_w = 37$ dB beidseitig, durchgehend abzudichten.

Die vorgegebene Bodenluft von Schallschutztüren beträgt 7 mm, bei größerer Bodenluft sind Minderungen zu erwarten. Ab einem Schalldämmwert von erf. $R_w = 32$ dB am Bau ($R_w = 37$ dB) muss eine wirksame Estrichtrennung vorgesehen werden, um eine Trittschallübertragung zu verhindern. Bei Verwendung von Teppichboden als Bodenbelag ist eine Trennung des Teppichbodens und eine Bodenschwelle zu verwenden.

Die Bodendichtung ist mit großer Sorgfalt einzustellen. Dabei ist zu beachten, dass der Anpressdruck über die gesamte Türbreite gleichmäßig ausgeübt wird.

Falls die Montage der Zarge in die Wandöffnung nicht korrekt erfolgt, ist mit einer Minderung des Schalldämmwertes zu rechnen.

Schallnebenwege

Auch bei korrekter Montage eines schalldämmenden Türelements ist zu berücksichtigen, dass die Ausbreitung von Schall über sogenannte Schallnebenwege im Gebäude erfolgen kann. Dies sind vor allem:

- Wände (Luft-/Körperschall) (Luft-/Körperschall)
- Decken (Körper-/Trittschall) wie Dosen, Schalter (Luftschaall)
- Türabschlüsse (Luftschaall) (Körperschall)
- Lüftungskanäle (Luft-/Körperschall)
- Kabelschächte/-kanäle
- Elektro-Installationen
- Heizungsinstallationen

Kombinationen mit weiteren Türfunktionen

Einbruchschutz

1- und 2-flügelige Schörghuber Schallschutztüren erfüllen mit werkseitiger Sonderausstattung die Anforderungen an die Widerstandsklasse RC 2, RC 3 und RC 4. Die Angriffsrichtung kann sowohl von der Bandgegenseite, wie auch von der Bandseite gewählt werden. Varianten wie z. B. Lichtausschnitte, Oberlichter, gegengefälzte Oberblende oder Montage in leichte Trennwand bzw. Schörghuber Verglasung Typ 25 V sind möglich. Verschiedenste Zargenvarianten aus Stahl, Holz oder Holzwerkstoffen können zum Einsatz kommen.

Strahlenschutz

Bis zu einem Bleigleichwert von 4 mm sind 1- und 2-flügelige SD-Türen, auch mit Lichtausschnitt oder Oberteil, mit zusätzlicher Strahlenschutzfunktion erhältlich. Ab 2 mm Bleigleichwert wird ein Schloss mit versetzter Nuss- und Zylinderbohrung verwendet. Die Standflügelverriegelung bei 2-flügeligen Elementen wird mittels Falztreibriegelschloss realisiert.

Beschusshemmung

Die SD-Volltür Modell 3.00 ist als Sonderausführung in Stahlzarge mit beschusshemmender Funktion lieferbar.

Klimaklasse II

Das komplette Programm der Schörghuber Schallschutztüren wurde mit geprüfter Türkonstruktion für Klimaklasse II nachgewiesen. Durch konstruktive Maßnahmen sind diese ebenfalls, mit Ausnahme der Massivholz-Rahmentüren, für Klimaklasse III lieferbar.

Klimaklasse III

Die Türkonstruktion der Schallschutztüren Typ 3N/4N, 13N/14N, 5N/6N und 50-1/50-2 erfüllen durch zusätzliche Ausstattung die Prüfkriterien für Klimaklasse III.

Klimaklasse IV

Diese sehr hohe Anforderung ist mit dem Türtyp 35N zu erreichen.

Außenbereich

In Kombination mit der Schallschutzfunktion können mit dem Türtyp 35N besondere Anforderungen für den Einsatz im Außenbereich erfüllt werden. Hierzu gehören Nachweise zur Schlagregendichtheit, Luftdurchlässigkeit, Windlast und zum Wärmeschutz.

Mechanische Beanspruchungsgruppe

Alle Volltüren im Schörghuber Schallschutztüren-Programm erfüllen standardmäßig die Anforderungen der „extremen Beanspruchungsgruppe 4“ gegenüber statischer und dynamischer Verformung, sowie hartem und weichem Stoß.

Nassraum/Feuchtraum

Schallschutztüren der Typen 1N, 2N, 3N und 4N können durch Sonderausstattung und geeignete Materialien als Nassraumtür bzw. Feuchtraumtür ausgeführt werden.

Barrierefreiheit nach DIN 18040-1 / -2

1-flügelige und der Gehflügel 2-flügeliger Schörghuber Schallschutztüren können durch Sonderausstattung die Anforderungen gemäß DIN 18040-1/-2 erfüllen. Mit den Modellen 5N und 6N „Access“ kann ein Schalldämmwert von bis zu $R_w = 42$ dB in Kombination mit geprüfter Barrierefreiheit angeboten werden.

4.7 Einbruchschutz

CE-Kennzeichnung

FIT FÜR EUROPA!

Mit Einführung der Produktnorm für Außentüren/-fenster (EN 14351-1, seit 02-2010) ist auch die Kennzeichnung mit dem Konformitätszeichen „CE“ möglich. Auf der CE-Konformitätsbescheinigung muss die Klassifizierung nach DIN EN 1627 angegeben werden. Einbruchhemmende Innentüren und

Festverglasungen werden ebenfalls nach DIN EN 1627 geprüft und klassifiziert. Da hierfür eine CE-Kennzeichnung aktuell nicht möglich ist, unterliegen diese Elemente weiterhin der freiwilligen Zertifizierung des DIN CERTCO und werden gemäß den dort geltenden Vorschriften gekennzeichnet.

DIN EN 1627

Im September 2011 wurde die Vornorm DIN V ENV 1627 abgelöst durch DIN EN 1627. Die Anforderungen gegenüber der Vornorm änderten sich. Um diesen Unterschied deutlich zu machen, wurden auch die Bezeichnungen der Klassifizierungsstufen mit RC 1 – RC 6 neu betitelt. Eine Übertragung von Klassifizierungen nach der Vornorm DIN V ENV 1627 ist nicht automatisch möglich. Alte Prüfzeugnisse nach DIN V 18103 mit den Klassifizierungen ET 1 – ET 3 können nicht mehr verwendet werden.

DIN EN 1627 wurde 2021 nochmals überarbeitet und insbesondere hinsichtlich der Verwendung vom Antipanik-Beschlägen und mechatronischen Beschlägen präzisiert. Schörghuber Einbruchschutzelemente sind gemäß der neuen, gültigen DIN EN 1627 geprüft und entsprechend klassifiziert. Damit können unseren Partnern Produkte angeboten werden, die technisch auf dem neuesten Stand sind und auch die Einbruchschutzanforderungen der Zukunft sicher erfüllen.

Im Bereich Einbruchschutz-Türen und -Verglasungen ist Schörghuber der kompetente Ansprechpartner, wenn es um die neue europäische Normung geht! Fragen Sie uns, wir informieren und helfen gerne!



Einbruchschutz nach DIN EN 1627

KLASSIFIZIERUNG UND PRÜFABLAUF

Begriffe und Prüfvorschriften

Einbruchhemmende Türen sind dort zu verwenden, wo das unbefugte und gewaltsame Eindringen in einen zu schützenden Raum oder Bereich erschwert oder behindert werden soll. Einbruchhemmende Türelemente werden je nach Tätertyp und mutmaßlicher Vorgehensweise in 6 Klassen eingeteilt:

Bauteil Widerstandsklasse DIN EN 1627	Widerstandszeit	Tätertyp Mutmaßliche Vorgehensweise
RC 1	keine manuelle Prüfung	Bauteile der Widerstandsklasse 1 weisen einen Grundschutz gegen Aufbruchversuche mit körperlicher Gewalt wie Gegentreten, Gegenspringen, Schulterwurf, Hochschieben und Herausreißen (vorwiegend Vandalismus) auf.
RC 2	3 Minuten	Der Gelegenheitstäter versucht zusätzlich mit einfachen Werkzeugen, wie Schraubendreher, Zange und Keile, das verschlossene und verriegelte Bauteil aufzubrechen.
RC 3	5 Minuten	Der Täter versucht zusätzlich mit einem zweiten Schraubendreher, einem Kuhfuß und einem Bohrer das verschlossene und verriegelte Bauteil aufzubrechen.
RC 4	10 Minuten	Der erfahrene Täter setzt zusätzlich Sägewerkzeuge und Schlagwerkzeuge, wie Schlagaxt, Stemmeisen, Hammer und Meißel, sowie eine Akku-Bohrmaschine ein.
RC 5	15 Minuten	Der erfahrene Täter setzt zusätzlich Elektrowerkzeuge, wie z. B. Bohrmaschine, Stich- oder Säbelsäge und Winkelschleifer mit einem maximalen Scheibendurchmesser von 125 mm ein.
RC 6	20 Minuten	Der erfahrene Täter setzt zusätzlich leistungsfähige Elektrowerkzeuge, wie z. B. Bohrmaschine, Stich- oder Säbelsäge und Winkelschleifer ein.

Eine einbruchhemmende Tür ist eine Tür, die im geschlossenen, verriegelten und verschlossenen Zustand Einbruchversuchen mit körperlicher Gewalt (sowohl ohne als auch mit Werkzeugen) für eine bestimmte Zeit (Widerstandszeit) widersteht. Die Prüfungen erfolgen bei einer vom DIN CERTCO anerkannten Prüfstelle. Die zertifizierten Bauteile sind dauerhaft durch ein Schild zu kennzeichnen.

Statische Prüfung

Bei der statischen Prüfung wird das Türelement im Bereich der Bänder und Verriegelungspunkte mit einem Prüfzylinder senkrecht zur Türblattebene über eine definierte Zeit belastet. Die Auslenkung des Türblattes aus der Zarge darf dabei die festgesetzten Grenzwerte nicht überschreiten.

Dynamische Prüfung

Der Stoßkörper besteht aus zwei Luftreifen und besitzt eine Masse von 50 kg. Er hängt an einem Stahlseil und wird aus einer Höhe von 450 mm (RC 1/RC 2) bzw. 750 mm (RC 3) gegen die Türfläche gependelt. Das Türblatt darf sich dabei nicht öffnen oder Verformungen aufweisen. Ab der Widerstandsklasse RC 4 wird auf die dynamische Prüfung verzichtet.

Manuelle Einbruchprüfung

Die manuelle Einbruchprüfung gliedert sich in Vor- und Hauptprüfung. Während der Vorprüfung erfolgt die Schwachstellenanalyse. In der Hauptprüfung wird innerhalb der Widerstandszeit – unter Verwendung des definierten Werkzeugsatzes – versucht, die Tür zu öffnen oder eine durchgangsfähige Öffnung zu schaffen.

AUSFÜHRUNGEN

Widerstandsklasse RC 1

Türen der Widerstandsklasse RC 1 bieten keinen ausreichenden Einbruchschutz und werden deshalb von der Kriminalpolizei nicht empfohlen.

Widerstandsklasse RC 2

1-flügelige Volltüren können in verschiedensten Zargenvarianten, wie Stahl-, Holzfutter-, Holzblock- sowie Holzstockzargen, einbruchhemmend, eingestuft in RC 2 geliefert werden.

Türelemente des Typs 3N und 13N sind mit gegengefälzter Oberblende und Oberlicht in allen Holz- und Stahlzargenvarianten lieferbar. Die 70/91 mm starken Modelle sind überdies mit Lichtausschnitt und als 2-flügelige Elemente geprüft nach Widerstandsklasse RC 2 erhältlich. Die T90-Brandschutztüren Typ 8N/24N und 80-1/80-2 sind als Volltüren in Holz- oder Stahlzargen, auch mit gegengefälzter Oberblende in der Widerstandsklasse RC 2 lieferbar. Für die Widerstandsklasse RC 2 (**Angriffsseite = Bandgegenseite**) ist folgende Ausstattung erforderlich:

- Schloss nach DIN 18251 bzw. 18250 mit besonderer Sicherheitsausrüstung
- bei 2-flügeligen Türen Schloss mit 3-fach-Verriegelung
- bei 1-flügeligen Türen wahlweise Schloss mit 3-fach-Verriegelung
- ES 1 oder ES 2 geprüfte Sicherheitswechsellgarnitur
- bei Stahlzargen 2 mm Blechdicke
- wahlweise bis zu 5 Stück Sicherungsbolzen an der Bandkante
- wahlweise verdeckte Bänder

Für die Widerstandsklasse RC 2 (**Angriffsseite = Bandseite**) ist zusätzlich folgende Ausstattung erforderlich:

- Bänder mit Stiftsicherung und verschweißter Bandrolle oder verdeckte Bänder
- Falzluftbegrenzer
- bei Holzzargen spezielles Kernzargenmaterial

Widerstandsklasse RC 3

Die 1-flügeligen Türen (70/91 mm Türstärke) der Typen 16N, 5N, 35N und 50-1 sind in verschiedensten Zargenvarianten, wie Stahl-, Holzfutter-, Holzblock- sowie Holzstockzargen, mit Lichtausschnitt, Oberlichtverglasung Typ 25V oder gegengefälzter Oberblende erhältlich. Die 2-flügeligen Türen der Typen 6N und 26N sind als sturzhohe Elemente in der Widerstandsklasse RC 3 bei Angriffsseite Bandgegenseite möglich. Die T90-Brandschutztüren Typ 8N und 80-1 sind als Volltüren in Stahlzarge, auch mit gegengefälzter Oberblende in der Widerstandsklasse RC 3 bei Angriffsrichtung Bandgegenseite lieferbar. Für die Widerstandsklasse RC 3 (**Angriffsseite = Bandgegenseite**) ist folgende Ausstattung erforderlich:

- Schloss mit 3-fach-Verriegelung
- ES 2 geprüfte Sicherheitswechsellgarnitur
- bei Stahlzargen Blechdicke 2 mm
- bei Holzzargen spezielles Kernzargenmaterial
- 5 Stück Sicherungsbolzen an der Bandkante
- Falzluftbegrenzer
- wahlweise verdeckte Bänder

Für die Widerstandsklasse RC 3 (**Angriffsseite = Bandseite**) ist zusätzlich folgende Ausstattung erforderlich:

- Bänder mit Stiftsicherung, verschweißter Bandrolle und verschweißtem Bandlappen oder verdeckte Bänder

Widerstandsklasse RC 4

Der Türtyp 16N ist in verschiedenen Stahlzargenvarianten und mit Holzfaltstockzarge für die Angriffsseite Bandgegenseite erhältlich. Die Falzbreite beträgt hier 30 mm. Für die Widerstandsklasse RC 4 ist folgende Ausstattung erforderlich:

- Sondertürblattaufbau
- ES 3 geprüfte Sicherheitsgarnitur
- verstärkte Holzzargen
- bei Stahlzargen Blechdicke 2 mm
- Dreifachverriegelung mit Hakenriegel
- verstärkte Schließbleche
- 5 Stück Sicherungsbolzen an der Bandkante
- Falzluftbegrenzer

Einbruchschutz nach DIN EIN 1627

ANFORDERUNGEN AN UMGEBENDE WÄNDE

Bei der Planung der jeweiligen Wandart und -dicke müssen für den Einsatz von einbruchhemmenden Türelementen bestimmte Vorgaben beachtet werden:

Massivwand

Widerstandsklasse der einbruchhemmenden Tür	Mauerwerk nach DIN 1053 Teil 1 oder DIN EN 1996			Stahlbeton nach DIN 1045 oder DIN EN 1992	
	Nennstärke in mm min.	Druckfestigkeitsklasse der Steine	Mörtelgruppe min.	Nennstärke in mm min.	Festigkeitsklasse min.
RC 1	≥ 115 mm	≥ 12	II	≥ 100 mm	C 12/15
RC 2	≥ 115 mm	≥ 12	II	≥ 100 mm	C 12/15
RC 3	≥ 115 mm	≥ 12	II	≥ 120 mm	C 12/15
RC 4	≥ 240 mm	≥ 12	II	≥ 140 mm	C 12/15
RC 5	–	–	–	≥ 140 mm	C 12/15
RC 6	–	–	–	≥ 140 mm	C 12/15

(Auszug aus DIN EN 1627)

Porenbetonwand

Widerstandsklasse der einbruchhemmenden Tür	Wand aus Porenbeton		
	Nennstärke in mm min.	Druckfestigkeitsklasse der Steine	Ausführung
RC 1	≥ 170 mm	≥ 4	verklebt
RC 2	≥ 170 mm	≥ 4	verklebt
RC 3	≥ 240 mm	≥ 4	verklebt

(Auszug aus DIN EN 1627)

Leichtbauwand

Schörrhuber Einbruchschutzelemente sind auch für die Montage in Leichtbauwände nachgewiesen. Die Wände müssen im Bereich der Türöffnung mit an Rohboden und Rohdecke befestigten Stahlrohren, mind. Querschnitt 50/50/4 mm (dem Querschnitt des Ständerwerkes und der bauseitigen statischen Anforderung angepasst) verstärkt werden. Die beiden senkrechten Rohre werden im Sturzbereich durch ein waagerechtes Rohr verbunden.

Geeignete durchbruchhemmende Leichtbauwände müssen einer der nachfolgenden Anforderungen entsprechen:

Widerstandsklasse der einbruchhemmenden Tür	DIN 52 290 (alt)	DIN EN 356 (neu)	VdS 2534	DIN EN 1627
RC 2	A 3	P4 A	N	RC 2
RC 3	B 1	P6 B	A	RC 3

Beispielsweise:

- Rigips System 6.50.00 Brandwand TB
- Knauf Sicherheitswand W 118
- Lafarge Brandwand L 18

ANFORDERUNGEN AN DRÜCKERGARNITUR UND PROFILZYLINDER

DIN EN 1627:2021 ermöglicht den Austausch von Beschlägen unter der Voraussetzung, dass die Mindestanforderungen je Widerstandsklasse erfüllt sind. Diese Anforderungen können sowohl nach einschlägigen EN-Normen oder DIN-Normen klassifiziert sein.

Klassifiziert nach EN

Beschlag Art	Anforderung	RC2	RC3	RC4
Schließzylinder, Beschlag ohne Ziehschutz	DIN EN 1303:2015, Stelle 7	4	4	6
	DIN EN 1303:2015, Stelle 8	C	C	D
Schließzylinder, Beschlag mit Ziehschutz	DIN EN 1303:2015, Stelle 7	4	4	6
	DIN EN 1303:2015, Stelle 8	A	A	B
	DIN EN 1906:2012, Stelle 7	2	3	4
Mechatronische Schließzylinder, Beschlag ohne Ziehschutz	DIN EN 15684:2020, Stelle 5 oder Stelle 6	4 B	4 B	6 C
	DIN EN 15684:2020, Stelle 8	C	C	D
Mechatronische Schließzylinder, Beschlag mit Ziehschutz	DIN EN 15684:2020, Stelle 5 oder Stelle 6	4 B	4 B	6 C
	DIN EN 15684:2020, Stelle 8	A	A	B
	DIN EN 1906:2012, Stelle 7	2	3	4
Türbeschlag	DIN EN 1906:2012, Stelle 7	2	3	4

Klassifiziert nach DIN

Beschlag Art	Anforderung	RC2	RC3	RC4
Schließzylinder, Beschlag ohne Ziehschutz	DIN 18252:2006	21-, 31-, 71-BZ	21-, 31-, 71-BZ	42-, 82- BZ
	DIN 18252:2018, Stelle 3 und Stelle 4	4 C	4 C	6 D
Schließzylinder, Beschlag mit Ziehschutz	DIN 18252:2006	21-, 31-, 71-BS	21-, 31-, 71-BS	42-, 82- BS
	DIN 18252:2018, Stelle 3 und Stelle 4	4 A	4 A	6 B
Türbeschlag	DIN 18257:2015	ES 1(ZA)	ES 2(ZA)	ES 3(ZA)

Kombinationen mit weiteren Türfunktionen

Verwendung in Flucht- und Rettungswegen (Antipanikbeschläge)

Durch den Einsatz besonderer Schutzmaßnahmen können Schörghuber Einbruchschutztüren RC2 und RC3 als Volltüren z. B. aus Komfortgründen oder für die Verwendung in Flucht- und Rettungswegen auch mit Antipanikschlössern ausgerüstet werden. Hierbei ist entweder der Bodenspalt auf max. 3 mm zu begrenzen, oder eine Türanschlagschwelle vorzusehen. Von der Verwendung eines Türspions wird abgeraten.

Schallschutz

Sämtliche Schörghuber Einbruchschutztüren sind mit geeigneter Türkonstruktion und in Verbindung mit einer oder mehreren wirksamen Bodendichtungen mit zusätzlicher Schallschutzfunktion erhältlich. Hierbei tritt entsprechend der Wertigkeit die Schallschutzfunktion in den Vordergrund. Grundsätzlich erreichen einbruchhemmende Türen bei werkseitiger Ausstattung mit einer wirksamen Bodendichtung sowie bei 4-seitig umlaufender Zarge einen Schalldämmwert von R_w 32 dB. Höhere Schalldämmwerte sind auch bei Einbruchschutztüren möglich.

Strahlenschutz

Bis zu einem Bleigleichwert von 4 mm sind 1- und 2-flügelige Einbruchschutztüren, auch mit Lichtausschnitt oder Oberteil, mit zusätzlicher Strahlenschutzfunktion erhältlich. Ab 2 mm Bleigleichwert wird ein Schloss mit versetzter Nuss- und Zylinderbohrung verwendet. Die Standflügelverriegelung bei 2-flügeligen Elementen wird mittels Falztreibriegelschloss realisiert.

Beschusshemmung

Die einbruchhemmende Volltür Modell 3.00 ist als Sonderausführung, in Kombination mit Stahlzarge, in beschusshemmender Funktion lieferbar.

Klimaklasse II

Das komplette Programm der Schörghuber Einbruchschutztüren wurde mit geprüfter Türkonstruktion für Klimaklasse II nachgewiesen. Durch konstruktive Maßnahmen sind die Türen für Klimaklasse III lieferbar.

Klimaklasse III

Durch optionale Maßnahmen erreichen die Türen sämtlicher Türtypen mit Ausnahme der Massivholz-Rahmentüren ebenfalls die Prüfkriterien für Klimaklasse III.

Klimaklasse IV

Diese sehr hohe Anforderung ist mit dem Türtyp 35 N zu erreichen.

Außenbereich

In Kombination mit der Einbruchschutzfunktion können mit dem Türtyp 35 N besondere Anforderungen für den Einsatz im Außenbereich erfüllt werden. Hierzu gehören Nachweise zur Schlagregendichtheit, Luftdurchlässigkeit, Windlast und zum Wärmeschutz.

Mechanische Beanspruchungsgruppe

Alle Volltüren im Schörghuber Einbruchschutztüren-Programm erfüllen standardmäßig die Anforderungen der „extremen Beanspruchungsgruppe 4“ gegenüber statischer und dynamischer Verformung sowie hartem und weichem Stoß.

Barrierefreiheit nach DIN 18040-1 / -2

1-flügelige und der Gehflügel 2-flügeliger Schörghuber Einbruchschutztüren RC2 – RC3 können durch Sonderausstattung die Anforderungen nach Barrierefreiheit gemäß DIN 18040-1/-2 erfüllen.



4.8 Strahlenschutz

Strahlenschutz nach DIN 6834

DIN 6834 Strahlenschutztüren

Strahlenschutz-Türelemente der Typen 3N, 13N, 16N, 5N, 50-1, 4N, 14N, 26N, 6N und 50-2 sind als Volltür, Tür mit Lichtauschnitt und Tür mit Oberblende mit Bleieinlage erhältlich. Sie werden zum Schutz vor Röntgen-, Gamma- und Elektronenstrahlung in vorwiegend medizinisch genutzten Räumen, wie z. B. Diagnostik- und Therapieräume, eingesetzt.

Der Strahlenschutz wird erzielt durch Bleieinlagen in der Türblattkonstruktion. Die Dicke der Bleieinlage wird nach DIN 6845 mit dem sog. Bleigleichwert oder Schwächungsgrad in mm für die Gesamtleidigkeit festgelegt. Der Bleigleichwert einer Tür wird ermittelt durch Addition der Dicke der beidseitigen **Bleieinlagen** im Türblatt.

Der erforderliche Bleigleichwert einer Strahlenschutztür ergibt sich aus dem Strahlenschutzplan zur Errichtung einer entsprechenden Anlage nach DIN 6812, 6846 oder 6847. Der Strahlenschutz der Tür muss dem geforderten Schwächungsgrad der abzuschirmenden Strahlung entsprechen.

Funktion

Die Funktion und der Schwächungsgrad von Strahlenschutztüren darf durch Beschläge oder Zusatzausstattungen nicht beeinträchtigt werden. Der Einsatz von Bleiverglasungen in Form von Sicht- und Sprechfenstern ist in Anlehnung an die DIN 6841 möglich. Nach DIN 6834 sind im Bereich der Drücker- und Schlüssellochbohrungen „Fehlstellen“ in der Bleieinlage bis zu einem Bleigleichwert von kleiner 2 mm zulässig. Bei allen Strahlenschutztüren muss ab einem Bleigleichwert von 2 mm ein Spezialschloss mit versetzter Nuss- und Schlüsseldurchführung eingesetzt werden. Üblicherweise können Strahlenschutztüren bis zu einem Bleigleichwert von maximal 4 mm gefordert werden.

Der Schwächungsgrad der Tür darf im Bereich des Türanschlags und des Wandanschlusses auch durch eine mögliche Schrägstrahlung nicht unterbrochen werden.

Einbau

Der Hohlraum zwischen Stahlzarge und Wand ist entweder trocken, durch Einlage von Hartholzleisten und Bleistreifen oder mit Strahlenschutzmörtel auszufüllen.

Kombinationen mit weiteren Türfunktionen

Schallschutz und Einbruchschutz

Die Kombination der Strahlenschutztüren mit schallhemmender oder einbruchhemmender Funktion ist möglich. Hierbei tritt jedoch, entsprechend der Wertigkeit, die jeweilige Hauptfunktion in den Vordergrund.

Klimaklasse II

Die Schörghuber Strahlenschutztür Typ 3 N wurde mit geprüfter Türkonstruktion für Klimaklasse II nachgewiesen. Durch konstruktive Maßnahmen ist diese ebenfalls für Klimaklasse III lieferbar.

Klimaklasse III

Die Schörghuber Strahlenschutztür Typ 16 N erfüllt durch zusätzliche Ausstattung die Prüfkriterien der Klimaklasse III.

Mechanische Beanspruchungsgruppe

Alle Volltüren im Schörghuber Strahlenschutztüren-Programm erfüllen standardmäßig die Anforderungen der „extremen Beanspruchungsgruppe 4“ gegenüber statischer und dynamischer Verformung sowie hartem und weichem Stoß.

Barrierefreiheit nach DIN 18040-1 / -2

Einflügelige und der Gehflügel zweiflügeliger Schörghuber Strahlenschutztüren können durch Sonderausstattung die Anforderungen nach Barrierefreiheit gemäß DIN 18040-1/-2 erfüllen.

4.9 Beschusshemmung

Bestimmungen und Anforderungen

Beschusshemmend nach DIN EN 1522

Die Beschusshemmung des Türblattes wird durch Verwendung spezieller, geprüfter Materialien in den erforderlichen Dicken als Türblatteinlage erreicht. Für eine Klassifizierung nach DIN EN 1522 werden die Einlagen am Prüfstand mit unterschiedlichen Waffen und Munitionen beschossen. Für die Klasse FB4 wird dabei eine schwere Faustfeuerwaffe (357 Magnum, 44 Remington Magnum) mit Vollmantelgeschoss und Weichkern verwendet. Die Beschussentfernung beträgt 5 Meter. Der Probekörper darf dabei nicht durchschossen werden. Mit den Klassifizierungskürzeln S oder NS wird beschrieben, ob bei der Prüfung auf der Innenseite Splitterabgang festgestellt wurde oder nicht (Engl.: splinter/no splinter).

Die beschusshemmende Tür Modell 3.00 ist mit einer Türblatteinlage der Klasse FB4 S ausgerüstet.

Funktion

Zum Einsatz kommen beschusshemmende Türen in Bereichen, in denen erhöhte Sicherheitsanforderungen gegen Einbruch und Überfall bestehen. Dies ist beispielsweise in Banken, Sparkassen, Flughäfen, Polizeidienststellen, Ministerien und Botschaften der Fall. Die beschusshemmende Funktion einer Tür ist vom Hersteller durch das Anbringen eines Kennzeichnungsschildes darzustellen.

Einbau

Damit die Beschusshemmung auch im Bereich der Türzarge gewährleistet ist, sollten beschusshemmende Türen vorzugsweise mit ausgemörtelten Stahlzargen in Massivwänden eingesetzt werden.

Kombinationen mit weiteren Türfunktionen

Schallschutz und Einbruchschutz

Die Schörghuber beschusshemmende Tür Typ 3N ist erhältlich in Verbindung mit den Funktionen Schallhemmung bis Rw 32 dB und Einbruchhemmung RC 3. Hierbei tritt entsprechend der Wertigkeit die Schall- bzw. Einbruchschutzfunktion in den Vordergrund.

Klimaklasse III

Die beschusshemmende Tür Typ 3N ist standardmäßig für Klimaklasse III nachgewiesen.

Mechanische Beanspruchungsgruppe

Die beschusshemmende Tür Typ 3N erfüllt standardmäßig die Anforderung der „extremen Beanspruchungsgruppe 4“ gegenüber statischer und dynamischer Verformung sowie hartem und weichem Stoß.

Barrierefreiheit nach DIN 18040-1 / -2

Schörghuber beschusshemmende Türen können durch Sonderausstattung die Anforderungen nach Barrierefreiheit gemäß DIN 18040-1/-2 erfüllen.

4.10 Nass-/Feuchtraumeignung

Bestimmungen und Anforderungen nach DIN EN 16580

NASSRAUMTÜREN

Die Prüfung für Nassraumeignung besteht aus einer zyklischen Beduschung der Öffnungsfläche des Türblattes bzw. der Zarge bei 1500 mm Höhe mit Wasser und erfolgt auf einem speziellen Prüfstand. Die 86 Prüfzyklen setzen sich aus jeweils 4 Minuten Besprühung mit „warmen“ Wasser und 26 Minuten Trocknung zusammen. Das Türblatt wird bei Prüfung nach DIN EN 16580 unmittelbar nach der Prüfung durch Beduschen noch 1 Stunde in Wasser gestellt. Nach Abschluss der Prüfung werden am Türblatt die Auswirkungen auf die allgemeine Ebenheit, die Wasseraufnahme und die Dickenquellung sowie visuell erkennbare Schäden festgestellt.

Nassraumtüren werden auch als spritzwasserfest bezeichnet. Der Einsatz von Nassraum-Türelementen der Typen 1N, 2N, 3N und 4 N ist sinnvoll und empfehlenswert in Innenräumen mit extrem hoher Luftfeuchtigkeit. Dazu gehören Badezimmer, Duschräume und Sanitärzellen, Küchen und Toilettenräume, Wirtschaftsräume, Vorräume oder Mehrzweckräume in Hallenbädern. Auch für Räume ohne Fensterlüftung, die hohe Kondensfeuchtigkeit aufweisen, sind diese Türen ideal geeignet.

Bei der holzwerkstoffhaltigen Türvariante werden alle Türblattkanten aus massivem Kunststoff gefertigt und die Türeinfassung dadurch gegen Nässe geschützt.

NASSRAUMTÜREN PLUS

Für hohe Beanspruchung kann auch eine holzwerkstofffreie Konstruktion gewählt werden, welche einen komplett feuchteresistenten Türblattaufbau hat und somit dauerhaft hoher Luftfeuchtigkeit und starker Nässeeinwirkung stand hält. Diese Türen empfehlen sich für den Einsatz in Schwimmhallen, Wellnessbereichen, Bädern und Duschräumen mit Ablauf im Boden, Großküchen und Laborräumen, OP-Räumen in Krankenhäusern oder anderen Objektbauten mit hohen hygienischen Anforderungen. Als Decklage werden nur HPL-Platten verwendet, weil Holzfurniere aufgrund der Hygroskopizität des Werkstoffes (Eigenschaft, Luftfeuchtigkeit aufzunehmen und zu binden) quellen und die Lackschicht aufreißen würden.

Funktion und Einbau

Das Nassraum-Türelement einschließlich der Beschläge muss nassraumtauglich sein. Es sollten Edelstahl-Bänder und ein Spezialschloss mit optimiertem Korrosionsschutz zum Einsatz kommen. Als Zarge wird eine Edelstahl-Umfassungszarge, Aluminiumzarge oder HPL-beschichtete Nassraumumfassungszarge ohne Zierfalz empfohlen.

FEUCHTRAUMTÜREN

Die Prüfung für Feuchtraumeignung besteht aus einer zyklischen Beduschung der Öffnungsfläche des Türblattes bzw. der Zarge bei 500 mm Höhe mit Wasser und erfolgt auf einem speziellen Prüfstand. Die 48 Prüfzyklen setzen sich aus jeweils 0,5 Minuten Besprühung mit „kaltem“ Wasser und 29,5 Minuten Trocknung zusammen. Nach Abschluss der Prüfung werden am Türblatt die Auswirkungen auf die allgemeine Ebenheit, die Wasseraufnahme und die Dickenquellung sowie visuell erkennbare Schäden festgestellt.

Der Einsatz von Feuchtraum-Türelementen ist sinnvoll und empfehlenswert in Innenräumen bei kurzfristiger Feuchteinwirkung auf die Türoberfläche und Türunterkante, beispielsweise bei Reinigungsarbeiten. Die Türblattkonstruktion besteht in den sensiblen Bereichen aus feuchteunempfindlichen Materialien. Die besonders feuchtigkeitssensible Türunterkante besteht aus einem über die gesamte Türblattbreite durchlaufenden, massiven, verdeckten Kunststoffanleimer. Die Türoberfläche ist wahlweise mit HPL-Schichtstoff oder Premium-Lackierung möglich. Als Türblattkante kann je nach Türblattoberfläche zwischen Kunststoffkante, angegossener PU-Kante und ABS-Kante gewählt werden.

Funktion und Einbau

Das Feuchtraum-Türelement einschließlich der Beschläge muss feuchtraumtauglich sein. Es sollten Beschläge mit optimiertem Korrosionsschutz zum Einsatz kommen. Je nach Einbauort und Beanspruchung sind verzinkte Stahlzargen, Edelstahlzargen, Aluminiumzargen oder HPL-beschichtete Umfassungszargen ohne Zierfalz zu empfehlen. Lichtausschnitte sind möglich.



4.11 Klimabeanspruchung

Klimabeanspruchung nach DIN EN 1121

Entsprechend ihrem Verhalten bei hygrothermischer Beanspruchung werden für Innentüren aus Holz und Holzwerkstoffen unterschiedliche Klima-Belastungskategorien empfohlen, die den späteren Verwendungszweck von Türblättern berücksichtigen. Eine hygrothermische Beanspruchung an Türen liegt dann vor, wenn ein Türblatt auf beiden Seiten **unterschiedlichen Klimaten** ausgesetzt ist.

Die Schörghuber Prüfnorm basiert auf den aktuellen Normen DIN EN 1121 bzw. DIN EN 12219. Es werden Türblätter mit den Abmessungen ca. 1000 x 2000 mm über max. 28 Tage einem exakt definierten Prüfklima (gemäß DIN EN 1121) ausgesetzt. In Übereinstimmung mit DIN EN 12219, Toleranzklasse 2, darf die resultierende Verformung 4,0 mm nicht überschreiten. Eine Verformung in dieser Größenordnung ist praxisgerecht und stellt in der Regel keine Beeinträchtigung der Türfunktion dar.

Toleranzklassen

Prüfparameter	Klasse 0 (x), (mm)	Klasse 1 (x), (mm)	Klasse 2 (x), (mm)	Klasse 3 (x), (mm)
Verwindung, T	*)	8,0	4,0	2,0
Längskrümmung, B	*)	8,0	4,0	2,0
Querkrümmung, C	*)	4,0	2,0	1,0
Lokale Ebenheit	Ein ohne Zarge geliefertes Türblatt oder ein Türblatt als Teil eines Türelementes muss den Anforderungen nach EN 1530 entsprechen.			

*) Keine Anforderung (x) Prüfklima, das in prEN 1121 und / oder in prEN 1294 definiert ist (Auszug aus DIN EN 12219)

Klimaklassen

Schörghuber Klimaklasse	Prüfklima	Temperaturdifferenzen (in °C)		Luftfeuchtedifferenzen (in %)	
I	a	18 ± 2	23 ± 2	50 ± 5	30 ± 5
II	b	13 ± 2	23 ± 2	65 ± 5	30 ± 5
III	c	3 ± 2	23 ± 2	85 ± 5	30 ± 5
IV	d	-15 ± 2	23 ± 2	keine Anforderung	30 ± 5

Klimaklasse I (2(a) nach DIN EN 12219):

Für thermisch gering belastete Wohnungsinnentüren können Türen der Klimaklasse I empfohlen werden.

■ Wohnungsinnentüren

Die Röhrenspantür Typ 1N-RT erfüllt standardmäßig die Anforderungen der Klimaklasse I.

Klimaklasse II (2(b) nach DIN EN 12219):

Im Allgemeinen werden für Räume mit langfristig höherer Luftfeuchtigkeit Türkonstruktionen für Klimaklasse II empfohlen, z. B.

■ beheizte Wohnungen

■ Räume gegenüber beheizten Hausfluren bzw. Treppenhäusern.

Sämtliche Schörghuber-Türen mit Ausnahme des Typs RT Light und 1N-RT sind standardmäßig in Bauart Klimaklasse II geprüft. Durch optionale Maßnahmen erreicht auch der Typ 1N-RT Klimaklasse II.

Klimaklasse III (2(c) nach DIN EN 12219):

Für Bereiche, die besonderen klimatischen Temperatur- und Luftfeuchteschwankungen unterliegen, sollten Türkonstruktionen eingesetzt werden, die nach Klimaklasse III geprüft sind.

■ Wohnungseingangstüren zu nicht beheizten Hausfluren bzw. Treppenhäusern

■ Türen in öffentlichen Gebäuden

■ Türen zu nicht ausgebauten Dachgeschossen

■ Kellertüren

Durch optionale Maßnahmen erreichen die Türen sämtlicher Türtypen, mit Ausnahme der Massivholz-Rahmentüren, der Strahlenschutz Türen, des Typs RT Light, des Typs 1N-RT und der Nassraumtüren ohne Brand-/Rauchschutzanforderungen, ebenfalls die Prüfkriterien für Klimaklasse III.

Klimaklasse IV (2(d) nach DIN EN 12219):

Insbesondere für Türen im Einsatz unter extremen Klimabedingungen wird der Nachweis der Klimaklasse IV empfohlen.

■ Türen in Laubengängen

■ Außentüren

Der Aufbau des Typs 35N und des Typs 25 V-DA wird diesen sehr hohen Anforderungen gerecht.

4.12 Mechanische Beanspruchung

Mechanische Festigkeit nach DIN EN 1192

Die mechanische Festigkeit nach DIN EN 1192 beschreibt die Widerstandsfähigkeit von Innentüren gegenüber üblichen, äußeren mechanischen Einwirkungen. Nach den Prüfungen müssen die Türen noch normal funktionsfähig sein. Mit Ausnahme von kleinen Haarrissen im Schlossbereich dürfen keine Beschädigungen oder bleibende Verformungen auftreten.

Prüfungen werden ausgeführt zur Ermittlung der mechanischen Widerstandsfähigkeit von Innentüren gegen

- statische Verwindung nach DIN EN 947
- dynamische Verwindung nach DIN EN 948
- weichen Stoß nach DIN EN 949
- harten Stoß nach DIN EN 950

Beanspruchungsgruppen

Gemäß Schörghuber Norm werden in Anlehnung an DIN EN 1192, je nach Art der Belastung, Schörghuber Türelemente in vier mechanische Beanspruchungsgruppen eingeteilt:

Schörghuber Beanspruchungsgruppe	DIN EN 1121				
	DIN EN 1192	Vertikale Belastung	Statische Verwindung	Weicher Stoß	Harter Stoß
N	1	400 N	200 N	25 J	1,5 J
M	2	600 N	250 N	50 J	3,0 J
S	3	800 N	300 N	100 J	5,0 J
E	4	1000 N	350 N	150 J	8,0 J

Beanspruchungsgruppe N

Normale Beanspruchung, z. B.

- Wohnungsinnentüren

Beanspruchungsgruppe M

Mittlere Beanspruchung, z. B.

- Büroräume
- sonstige gewerblich genutzte Räume

Beanspruchungsgruppe S

Starke Beanspruchung, wie Gruppe N und M mit stärkerer Beanspruchung, z. B.

- Hotels
- Kindergärten
- Schulen
- Krankenhäuser
- Verwaltungsgebäude

Beanspruchungsgruppe 4

Extreme Beanspruchung, wie Gruppe S, wenn ruppiger Gebrauch zu erwarten ist.

Schörghuber Spezialtüren, mit Ausnahme des Typs RT Light, entsprechen standardmäßig der Beanspruchungsgruppe 4.

4.13 Außentüren, typische Eigenschaften

WÄRMEDURCHGANGSKOEFFIZIENT

Gemäß Gebäudeenergiegesetz (GEG) müssen die Wärmedurchgangskoeffizienten jedes Bauteils der Gebäudehülle entsprechend den anerkannten technischen Regeln (z. B. DIN-Normen) angegeben werden. In der Berechnungsnorm für den Wärmedurchgangskoeffizienten für Fenster und Türen DIN EN ISO 10077-1 wird der U-Wert für Fenster mit dem Index „W“ und für Türen mit dem Index „D“ versehen.

LUFTDURCHLÄSSIGKEIT

Gemäß GEG sind Gebäude so auszuführen, dass die Gebäudehülle einschließlich Fugen dauerhaft luftundurchlässig abgedichtet ist. Die Luftdurchlässigkeit wird gemäß DIN EN 1026 geprüft und nach DIN EN 12207 klassifiziert. Diese Norm legt die Referenzluftdurchlässigkeit Q100 als die Luftdurchlässigkeit des Elements bei 100 Pa Luftdruckunterschied (Referenzdruck) bezogen auf die Elementfläche oder die Fugenlänge pro Stunde fest. Die Klassifizierung erfolgt in Klassen 1 – 4, wobei bei Klasse 1 keine Anforderung an die Fugendurchlässigkeit gestellt wird.

Für **Fenstertüren** und **Fenster** wird nach DIN 4108-2 für Gebäude mit max. zwei Vollgeschossen die Einstufung in die Klasse 2, für Gebäude mit mehr als zwei Vollgeschossen in die höherwertige Klasse 3 verlangt.

Für **Außentüren** wird die Anforderung der DIN 4108-2 bei Klassifizierung gemäß DIN EN 12207 Klasse 2 erfüllt.

SCHLAGREGENDICHTHEIT

Bei einer Prüfung gemäß DIN EN 1027 wird der Probekörper mit Überdruck beaufschlagt, womit Windlast simuliert werden soll. Dann wird er mit Wasser besprüht und beobachtet, ob eine Leckage festgestellt werden kann. Es gibt hier zwei Verfahren für den ungeschützten und den geschützten Außenbereich. Die Klassifizierung erfolgt gemäß DIN EN 12208 je nach Verfahren und maximalem Prüfdruck mit den Klassen 1A – 5A bzw. 1B – 5B, wobei 1 den geringsten Prüfdruck darstellt und A für den ungeschützten Außenbereich gilt.

Die notwendige Klassifizierung für den konkreten Anwendungsfall ergibt sich nach DIN 1055-4 unter Betrachtung verschiedener Aspekte, wie z. B. der Lage, der Höhe und der Ausrichtung des Gebäudes.

WIDERSTANDSFÄHIGKEIT GEGEN WINDLAST

Bei einer Prüfung gemäß DIN EN 12211 wird der Probekörper positiven und negativen Luftdrücken bis max. 3000 Pa mit unterschiedlichen Belastungszeiten und Belastungszyklen ausgesetzt. Bewertet werden die Verformung und eventuelle Schäden des Probekörpers während und nach der Belastung. Zusätzlich darf die **Luftdurchlässigkeit** nach der Prüfung den klassifizierten Wert um maximal 20 % überschreiten. Je nach maximalem tolerierbarem Prüfdruck und Verformung des Elements erfolgt gemäß DIN EN 12210 eine Klassifizierung von A1 bis C5, wobei bei Klasse A1 die geringsten Anforderungen erfüllt sind.

Die notwendige Klassifizierung für den konkreten Anwendungsfall ergibt sich nach DIN 1055-4 unter Betrachtung verschiedener Aspekte, wie z. B. der Lage, der Höhe und der Ausrichtung des Gebäudes.

STRAHLUNGSEIGENSCHAFTEN

Der Gesamtenergiedurchlassgrad „g“ einer Glasscheibe wird nach DIN EN 410 gemessen und angegeben. Er beschreibt das Verhältnis zwischen auf die Scheibe auftreffender und durchgelassener Energie in Prozent. Der Lichttransmissionsgrad wird nach DIN EN 410 ermittelt und angegeben.

LÜFTUNG

Falls eine Türe mit einer Öffnung zur Zwangsbelüftung ausgestattet werden soll, müssen gemäß DIN EN 13141-1 die Lüftungskenngröße (K), der Strömungsexponent (n) und der Volumenstrom bei verschiedenen Druckdifferenzen bestimmt und deklariert werden.

4.14 Barrierefreiheit

Anforderungen

Unter barrierefreiem Bauen versteht man die Ausführung von Gebäuden für die Nutzung durch behinderte oder alte Menschen in der allgemein üblichen Weise, ohne besondere Erschwernis und grundsätzlich ohne fremde Hilfe. Profitieren können davon allerdings auch Menschen ohne Behinderung bei eingeschränkter Bewegungsfähigkeit, z. B. Eltern mit Kinderwagen.

Mit dem „Gesetz zur Gleichstellung behinderter Menschen“ soll eine Benachteiligung behinderter Menschen auf Bundesebene verhindert werden. Weitere Regelungen zur Barrierefreiheit finden sich in den Landesbauordnungen. Es müssen hierzu auch zwingend Bewegungsflächen von Türen eingehalten werden.

Barrierefreiheit nach DIN 18040-1 und-2

Hinsichtlich der Barrierefreiheit in Gebäuden und insbesondere für Türen sind in Deutschland DIN 18040-1 (Barrierefreiheit in öffentlich zugänglichen Räumen) und DIN 18040-2 (Barrierefreiheit in Wohnungen) zu beachten. Gemäß diesen Normen

müssen Türen deutlich wahrnehmbar, leicht zu öffnen und sicher zu passieren sein. Untere Türansschläge oder Schwellen sind nicht zulässig oder auf max. 2 cm Höhe zu begrenzen.

Hinweis: Die neue europäische Norm DIN EN 17210:2021 enthält Anforderungen und Empfehlungen für eine barrierefrei gebaute Umwelt. DIN 18040-1 und 2 werden dadurch teilweise ersetzt, weshalb sich diese Normen aktuell in Überarbeitung befinden und voraussichtlich ab Februar 2024 ergänzend zur DIN EN 17210:2021 die konkreten technischen Anforderungen in Deutschland beschreiben. Änderungen hinsichtlich der technischen Anforderungen an barrierefreien Türen werden dabei nicht erwartet.

Maßliche Anforderungen

Komponente	Geometrie	Maße (cm)
alle Türen		
Durchgang	lichte Breite	≥ 90
	lichte Höhe über OFF	≥ 205
Leibung		≤ 26 ¹⁾
Drücker, Griff	Abstand zu Bau-, Ausrüstungs- und Ausstattungsteilen	≥ 50
zugeordnete Beschilderung	Höhe über OFF	120-140
manuell bedienbare Türen		
Drücker	Höhe Drehachse über OFF (Mitte Drückernuss) Das Achsmaß von Greifhöhen und Bedienhöhen beträgt grundsätzlich 85 cm über OFF. Im begründeten Einzelfall sind andere Maße in einem Bereich von 85 cm bis 105 cm vertretbar.	85
Griff waagrecht	Höhe Achse über OFF	85
Griff senkrecht	Greifhöhe über OFF	85
automatische Türsysteme		
Taster	Höhe (Tastermitte) über OFF	85
Taster Drehflügel/Schiebetür bei seitlicher Anfahrt	Abstand zu Hauptschließkanten ²⁾	≥ 50
Taster Drehflügel bei frontaler Anfahrt	Abstand Öffnungsrichtung	≥ 250
	Abstand Schließrichtung	≥ 150
Taster Schiebetür bei frontaler Anfahrt	Abstand beidseitig	≥ 150

OFF = Oberkante Fertigfußboden

¹⁾ Rollstuhlbenutzer können Türdrücker nur erreichen, wenn die Greiftiefe nicht zu groß ist. Das ist bei Leibungstiefen von max. 26 cm immer gegeben. Für größere Leibungen muss die Nutzbarkeit auf andere Weise sichergestellt werden.

²⁾ Die Hauptschließkante ist bei Drehflügeltüren die senkrechte Türkante an der Schlossseite.

Barrierefreiheit nach DIN 18040-1 und-2

NACHWEIS

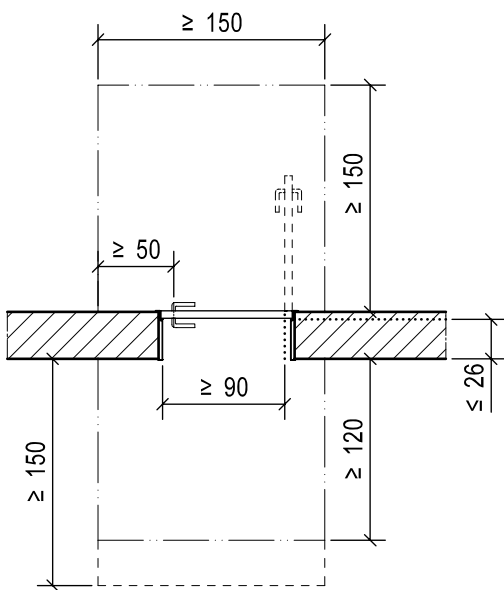
Als einer der ersten Hersteller am Markt bietet Schörghuber auf Barrierefreiheit geprüfte und zertifizierte Türlösungen an. Diese sind als Komplettlemente, also Türblatt, Zarge, Drücker, Schloss, Bänder, Türschließer und Bodendichtung, in dem für dieses Nachweisverfahren akkreditierten Prüfinstitut für Bauelemente (PFB) geprüft worden. Dabei wurden die Bedienkräfte der Türen nach DIN EN 12217 getestet. Diese geben Auskunft darüber, wie viel Kraft erforderlich ist, um eine Tür zu öffnen. Das Ergebnis des Prüfverfahrens: Alle von Schörghuber geprüften Türelemente haben die nach dieser Norm erforderliche Klasse 3 erreicht und gelten damit nach DIN 18040 nachweislich als barrierefrei. Die barrierefreien Elemente von Schörghuber sind mit einem entsprechenden Zertifikat ausgezeichnet.

BEWEGUNGSFLÄCHEN VOR TÜREN

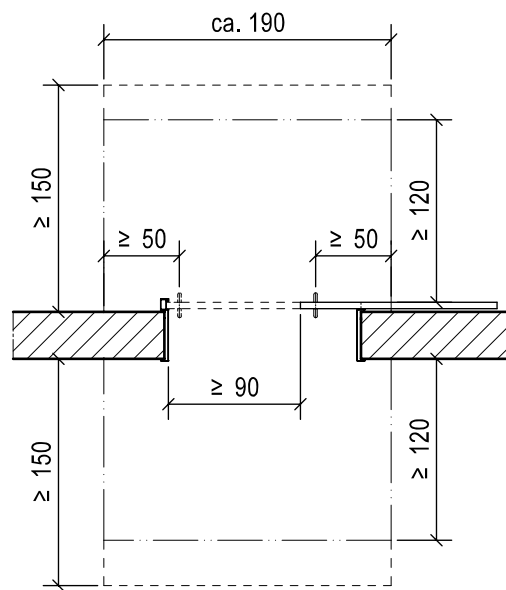
Bewegungsflächen vor Türen sind nach Bild 1 und Bild 2 zu bemessen.

Abweichend davon gilt:

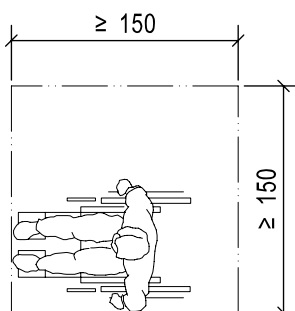
Wird die Bewegungsfläche, in die die Tür nicht schlägt (siehe Bild 1 unterer Teil und Bild 2), durch ein gegenüberliegendes Bauteil, z. B. eine Wand, begrenzt, muss der Abstand zwischen beiden Wänden mindestens 150 cm betragen, damit die mit der Durchfahrt verbundene Richtungsänderung möglich ist.



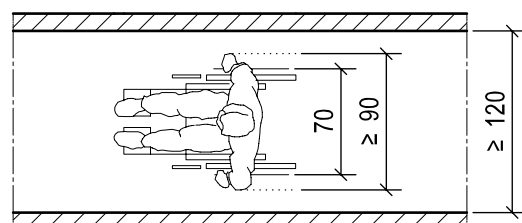
Bewegungsflächen vor Drehflügeltüren
(Bild 1)



Bewegungsflächen vor Schiebetüren
(Bild 2)



Rangierfläche für Richtungswechsel



Geradausfahrt ohne Richtungsänderung

ANFORDERUNG AN TÜRKONSTRUKTIONEN

Das Öffnen und Schließen von Türen muss auch mit geringem Kraftaufwand möglich sein. Dies wird mit Bedienkräften und -momenten der Klasse 3 nach DIN EN 12217: 2004-05 erreicht.

- 25 N zur Einleitung der Bewegung beim Öffnen oder Schließen des Türblattes
- 2,5 Nm oder 25 N für handbetätigte Beschläge (Türdrücker)
- 1,5 Nm oder 6 N für fingerbetätigte Beschläge (Schlüssel)

Mit barrierefreien Türen von Schörghuber können unter normalen Bedingungen (z. B. keine Zugluft etc.) die geforderten geringen Bedienkräfte eingehalten werden. Entscheidend hierfür ist die fachgerechte Montage des Türelements und Einstellung der Beschläge:

- Zarge lotrecht und fluchtgerecht setzen
- Spannungsfrei montierter Türdrücker
- Türblatt mit 3D-Verstellung der Bänder zwängungsfrei justieren. Falzluft umlaufend optimieren.
- Anpressdruck an der Hauptschließkante durch verstellbares Schließblech ideal einstellen.
- Leichtgängige Einstellung des Obentürschließers entsprechend der Montageanleitung des Schließherstellers. Kraft des Endschlages reduzieren.

Andernfalls sind automatische Türsysteme erforderlich (siehe auch DIN 18650-1 und DIN 18650-2). Gebäudeeingangstüren sollten vorzugsweise automatisch zu öffnen und zu schließen sein. Sind Türschließer erforderlich, müssen diese so eingestellt werden, dass das Öffnungsmoment von 47 Nm (der Größe 3 nach DIN EN 1154:2003-04) nicht überschritten wird. Es wird empfohlen, Türschließer mit stufenlos einstellbarer Schließkraft zu verwenden. Damit z. B. Menschen mit motorischen Einschränkungen genug Zeit haben, um die Türen sicher zu passieren, können Schließverzögerungen erforderlich sein. Bei Feuer- oder Rauchschutztüren sollten Feststellanlagen (z. B. Haftmagnete oder Freilauftürschließer) zum Einsatz kommen. Hierbei können im Brandfall höhere Bedienkräfte auftreten. Drückergarnituren sind für motorisch eingeschränkte, blinde und sehbehinderte Menschen greifgünstig auszubilden. Dies wird z. B. erreicht durch:

- bogen- oder U-förmige Griffe
- senkrechte Bügel bei manuell betätigten Schiebetüren

Ungeeignet sind:

- Drehgriffe, wie z. B. Knäufe;
- eingelassene Griffe (in Sporthallen jedoch aus sicherheitstechnischen Gründen ggf. erforderlich)

Die im Lieferumfang einer Schörghuber barrierefreien Tür enthaltene geprüfte Drücker-/ Griffgarnitur erfüllt diese Anforderungen. Untere Türanschlüge und -schwelle sind nicht zulässig. Sind sie technisch unabdingbar, dürfen sie nicht höher als 2 cm sein.

ORIENTIERUNGSHILFEN AN TÜREN

Auffindbarkeit und Erkennbarkeit von Türen und deren Funktion müssen auch für blinde und sehbehinderte Menschen möglich sein. Dies wird z. B. erreicht durch:

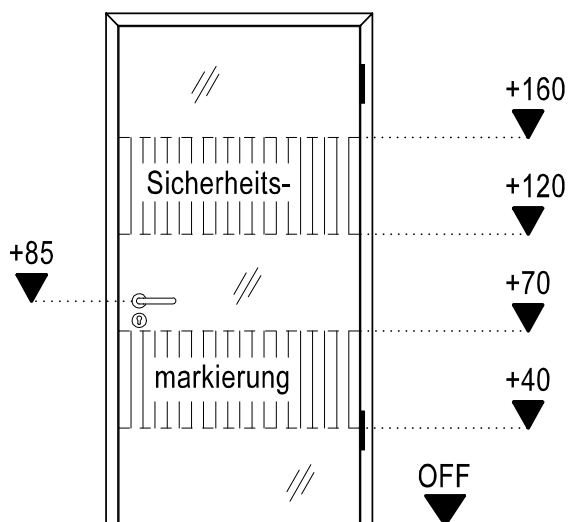
- taktil eindeutig erkennbare Türblätter oder -zargen;
- visuell kontrastierende Gestaltung, z. B. helle Wand/dunkle Zarge, heller Flügel/dunkle Hauptschließkante und Beschlag
- zum Bodenbelag visuell kontrastierende Ausführung von eventuell vorhandenen Schwellen

Ganzglastüren und großflächig verglaste Türen müssen sicher erkennbar sein durch Sicherheitsmarkierungen, die:

- über die gesamte Glasbreite reichen
- visuell stark kontrastierend sind
- jeweils helle und dunkle Anteile (Wechselkontrast) enthalten, um wechselnde Lichtverhältnisse im Hintergrund zu berücksichtigen
- in einer Höhe von 40 cm bis 70 cm und von 120 cm bis 160 cm über OFF angeordnet werden

BEISPIEL: Sicherheitsmarkierungen in Streifenform, mit einer durchschnittlichen Höhe von 8 cm und einzelnen Elementen mit einem Flächenanteil von mindestens 50 % des Streifens.

ANMERKUNG: Zu visuellen Kontrasten siehe auch DIN 32975.



4.15 Cleanroom

Die Cleanroom Türen von Schörghuber bieten die perfekte Lösung zur Erfüllung notwendiger Hygiene-Anforderungen überall dort, wo höchste Reinheitsbedingungen gefragt sind.

Die Produktfamilie ist speziell für Einsatzbereiche in Reinräumen oder Gebäuden mit Reinheitstechnik abgestimmt. Die fünf unterschiedlichen Cleanroom Tür-Lösungen zeigen eine exzellente Beständigkeit gegenüber chemischen und biologischen Substanzen, Desinfektionslösungen sowie eine H₂O₂ Beständigkeit und entsprechen bis zur GMP Klasse B. Angeboten werden sie in unterschiedlichen Funktionen wie beispielsweise Brand-, Rauch-, Schallschutz und Barrierefreiheit etc. Die Funktionen können zudem miteinander kombiniert werden.

CLEANROOM CHEMICALS

Überzeugt durch seine dauerhafte Beständigkeit gegen die zehn gebräuchlichsten Reinigungs-, Desinfektions-, Prozess- und Lösungsreagenzien.

CLEANROOM BIOLOGICALS

Erfüllt die Widerstandsfähigkeit gegen Mikroben, Pilze, Bakterien und häufig auch gegen H₂O₂.

CLEANROOM H₂O₂

Durch ein speziell abgestimmtes Prüfverfahren, wurde die exzeptionelle Beständigkeit der Cleanroom-H₂O₂-Türen gegen Wasserstoffperoxid geprüft und nachgewiesen.

CLEANROOM GMP

Erfüllt die von Fachplanern vorgegebenen Reinheitsklassen »c« und »b« für Reinräume.

CLEANROOM S2

Entspricht der Sicherheitsstufe S2 der GenTSV, zusätzlich weist sie eine hohe Beständigkeit gegen Desinfektionsmittel auf.



4.16 Weitere Leistungseigenschaften

GEFÄHRLICHE STOFFE

Der Hersteller muss erklären, ob und falls ja, welche gefährliche Substanzen von dem fertigen Produkt ausgehen. Hierzu können z. B. Materialdatenblätter der Inhaltsstoffe von Zulieferern oder Sicherheitsdatenblätter herangezogen werden. Die Deklaration kann sein:

- „NPD“ wenn keine Untersuchung dazu stattgefunden hat
- „-“, keine oder keine relevanten Inhaltsstoffe
- Aufzählen der Inhaltsstoffe

STOSSFESTIGKEIT

Der Nachweis der Stoßfestigkeit ist für verglaste Elemente mit Verletzungsgefahr zu führen. Nach DIN EN 13049 (Belastung mit einem weichen, schweren Stoßkörper) sind die Klassen 1 bis 5 definiert, wobei Klasse 1 die geringste Anforderung erfüllt. Wenn keine weiteren Sicherheitsanforderungen gefordert sind ist mindestens die Klasse 1 zu erfüllen.

TRAGFÄHIGKEIT VON SICHERHEITSVORRICHTUNGEN

Diese Eigenschaft betrifft lediglich Kippflügel an denen z. B. Fangscheren das Herunterklappen verhindern.

HÖHE UND BREITE, LICHT DURCHGANGSBREITE

Die lichte Durchgangshöhe und -breite ist anzugeben. Dieses Maß kann durch hervorstehende Beschläge oder den Drehwinkel des Türflügels eingeschränkt werden.

FÄHIGKEIT ZUR FREIGABE (EIGNUNG ZUM ÖFFNEN)

Die Eigenschaft „Fähigkeit zur Freigabe“ ist in den Produktnormen DIN EN 14351-1 und DIN EN 14351-2 in Zusammenhang mit Notausgangs- und Panikverschlüssen geregelt. In DIN EN 16034 ist die „Fähigkeit zur Freigabe“ in Zusammenhang mit einer Feststellanlage beschrieben. Um hier Klarheit zu schaffen, wird voraussichtlich die Bezeichnung der Funktion in den beiden Normen DIN EN 14351-1 und -2 noch geändert in „Eignung zum Öffnen“.

Bei Türelementen für den Einsatz in Flucht- und Rettungswegen mit Notausgangs- oder Panikverschlüssen gemäß DIN EN 179 oder DIN EN 1125 ist die Fähigkeit zur Freigabe (Eignung zum Öffnen) unter Angabe der jeweiligen Norm zu deklarieren.

BRANDVERHALTEN

Das Brandverhalten von Einzelbauteilen des Türelements oder der gesamten Tür ist zu bestimmen und nach DIN EN 13501 anzugeben.

MANUELLE BEDIENKRÄFTE

Die manuellen Bedienkräfte werden gemäß DIN EN 12046-1 und -2 bestimmt. Hierzu können Prüfungen zur Ermittlung der dynamischen Schließkräfte, der notwendigen Kräfte zum Betätigen der Beschlagteile sowie zur Einleitung und Aufrechterhaltung der Bewegung des Fenster- oder Türflügels durchgeführt werden. Die Ergebnisse werden nach DIN EN 13115 und DIN

EN 12217 angegeben. Speziell bei Baumaßnahmen für behinderte oder alte Menschen sollte der Aspekt der Bedienkräfte beachtet werden. DIN 18040-1 „Barrierefreies Bauen“ sieht für Türen die Klasse 3 nach DIN EN 12217 vor.

Zu beachten ist, dass zum Erreichen mancher Eigenschaften wie hoher Schalldämmwerte oder geringer Luftdurchlässigkeit mehrere Dichtungsebenen und hoher Dichtungsdruck notwendig ist. Niedrige Bedienkräfte sind bei Elementen mit solchen Anforderungen nur begrenzt zu realisieren, weshalb auch der Einsatz kraftbetätigter Türen in Betracht gezogen werden sollte.

BEDIENKRÄFTE BEI AUTOMATIKTÜREN

Kraftbetätigte Drehflügeltüren dürfen sicherheitsrelevante statische und dynamische Grenzwerte nicht überschreiten und werden gemäß DIN EN 16005 geprüft.

WIDERSTANDSFÄHIGKEIT GEGENÜBER WIEDERHOLTEM ÖFFNEN UND SCHLIESSEN/DAUERFUNKTION

Diese Eigenschaft ist in DIN EN 14351-1 als Dauerfunktion und in DIN EN 14351-2 als Widerstandsfähigkeit gegenüber wiederholtem Öffnen und Schließen bezeichnet. Bei einer Prüfung nach DIN EN 1191 werden Türblatt, Zarge und Beschläge als Einheit geprüft. Für Türen ohne Anforderung bezüglich Brand- und Rauchschutz erfolgt die Klassifizierung gemäß DIN EN 12400.

Je nach Einsatzbedingung wird folgende Klassifizierung vorgeschlagen, wobei für den Wohnungsbau grundsätzlich die Klasse 5 und für den Nichtwohnungsbau die Klasse 6 empfohlen wird. Klasse 7 und 8 kommen in Frage bei sehr häufig begangenen Türen z. B. in Kaufhäusern, Tankstellen etc.

Klasse (DIN EN 12400)	Beanspruchung	Mind. Zyklenzahl
C1	Gelegentlich	5.000
C2	Leicht	10.000
C3	Selten	20.000
C4	Mittel	50.000
C5	Normal	100.000
C6	Häufig	200.000
C7	Stark	500.000
C8	Sehr oft	1.000.000