



PUTZRÜMLI  
powered by  
**KÄRCHER**



## 5 Einbau / Wände

5.1 Allgemeines	100
5.2 Anforderung an Wände	101
5.3 Wandarten	106

# 5.1 Allgemeines

Der Einbau einer Tür muss fachgerecht erfolgen. Nur so wird die erforderliche Qualität der Tür gewährleistet. Dabei beeinflussen sowohl die Anforderungen an die Türfunktion (Schallschutz, Rauchschutz, Brandschutz, Einbruchshemmung) als auch die Einbaumgebung die Art und Weise des Einbaus.

## ÜBERPRÜFEN DER EINBAUSITUATION

Folgende Punkte müssen vor dem Einbau der Tür geprüft werden:

- Welche Wandeigenschaften liegen vor und ist die Wandbauart zum Einbau der Tür geeignet?
- Welche Anforderungen bestehen an die Wandöffnung?
- Auf die richtige Position bzw. Höhenlage der Zarge achten; ist ein Meterriss an der Baustelle vorhanden?
- Wie ist die Öffnungsrichtung: rechts, links, innen, außen?
- Welches Klima herrscht an der Baustelle vor? Bei zu hoher Baufeuchte sollte nicht montiert werden bzw. sollten Bedenken angemeldet werden. Schörghuber Elemente sind für die Nutzung bei einem Raumklima (Zielklima) von 40-60% Luftfeuchtigkeit bei 20°C geplant.
- Sind Bauvorschriften zu beachten? Wenn ja, welche: z. B. die Arbeitsstättenverordnung
- Müssen Maßnahmen zum Schutz gegen Feuchtigkeit ergriffen werden?

- Einbaumaße (Wandöffnungen) und Elementabmessungen vorher überprüfen, damit die Toleranzen der Baufuge eingehalten werden.
- Kann eine fachgerechte Befestigung erfolgen?

## ZU BEACHTENDE UNTERLAGEN

Legen Sie vor dem Einbau wichtige Unterlagen bereit und beachten Sie diese. Hierzu gehören:

- Montage-/ Einbauanleitung des Herstellers
- Einbauanweisungen zu Beschlägen oder Zubehörbauteilen, wenn diese nicht in der Einbauanweisung der Tür beschrieben werden
- Spezielle Hinweise und DIN 18093 beim Einbau von Brandschutztüren

## WARTUNG

Um die einwandfreie Funktion der Sicherheits-, Rauchschutz- und Brandschutztür zu gewährleisten, muss mindestens einmal jährlich eine Kontrolle mit Beseitigung festgestellter Mängel durchgeführt werden. Bei starker Beanspruchung müssen Türen mehrmals gewartet werden. Hierzu sind die Wartungs- und Pflegehinweise zu beachten.



## 5.2 Anforderungen an Wände

Die Leistungen von Funktionstüren sind stark abhängig von ihrer Montagesituation und damit auch, in welche Wände sie eingebaut werden. Nicht jede Funktionstür erfüllt ihre Leistung in jeder Wand. Speziell Brandschutztüren müssen, um in unterschiedlichen Wandarten zugelassen zu werden, ihre Eignung in jeder der angestrebten Wände bezüglich des Brand-, Funktions- und, wenn gefordert, auch des Rauchschutzes in einem Versuch nachgewiesen werden. Eine moderne allgemeine bauaufsichtliche Zulassung unterscheidet folgende Wandarten:

- Mauerwerkswände
- Betonwände
- Leichte Trennwandsysteme nach DIN 4102-4
- Leichte Trennwandsysteme nach allgemeinen bauaufsichtlichen Prüfzeugnissen
- Wände aus Porenbetonsteinen oder -platten
- Wände aus Gips-Wandbauplatten
- Holztafelwände nach DIN 4102-4

Sofern diese zulässigen Wände innerhalb eines Bauwerkes nicht zur Anwendung kommen, lassen sich die zugelassenen und geprüften Brand-, Rauch- und Einbruchschutztüren von Schörghuber auch an folgende Gewerke anschließen:

- Stützen aus Mauerwerk
- Stützen oder Träger aus Stahlbeton
- Bekleidete Stahlbauteile
- Bekleidete Holzbauteile
- Unbekleidete Holzbauteile

Die Qualität und Dimensionierung aller dieser Bauteile muss sorgfältig auf die geplante Funktion der Tür abgestimmt werden. Dabei sind die Mindestanforderungen jeder einzelnen Funktion zu beachten.

Beispiel: die Anforderungen an eine Tür sind T30, RS, SD 32 und RC 4. Der Schörghuber Typ 16N kann alle diese Anforderungen erfüllen. Die Tür soll dabei in eine Mauerwerkswand mit einer Dicke von 115 mm eingebaut werden. Die Frage ist nun, ob die Dimensionierung der Wand ausreichend ist, um den Anforderungen aller Nachweise gerecht zu werden:

- Die allgemeine bauaufsichtliche Zulassung für T30 ist gegeben mit einer Wanddicke von min. 115 mm bei Mauerwerk.
- Das allgemeine bauaufsichtliche Prüfzeugnis für Rauchschutz ist gegeben und fordert ebenfalls nur eine Mauerwerkswand in der Dicke von 115 mm.
- Nach Beiblatt 1 der DIN 4109, Tab 5, ist diese gewünschte Wand ebenfalls für die Erreichung eines Schalldämmwertes von  $R_w = 32$  dB ausreichend dimensioniert.
- Die DIN EN 1627 fordert jedoch für die einbruchhemmende Klasse RC 4 eine Mindestwanddicke von 240 mm.

Als Zusammenfassung muss gesagt werden, beim Einbau dieser Tür in die beschriebene Wand muss auf die Forderung RC 4 verzichtet werden, alle anderen Leistungen können erfüllt werden. Als Lösung könnte RC 4 durch RC 3 ersetzt werden, diese ist zulässig in einer Wanddicke von 115 mm (siehe ► Funktionen und Anforderungen Einbruchhemmung).

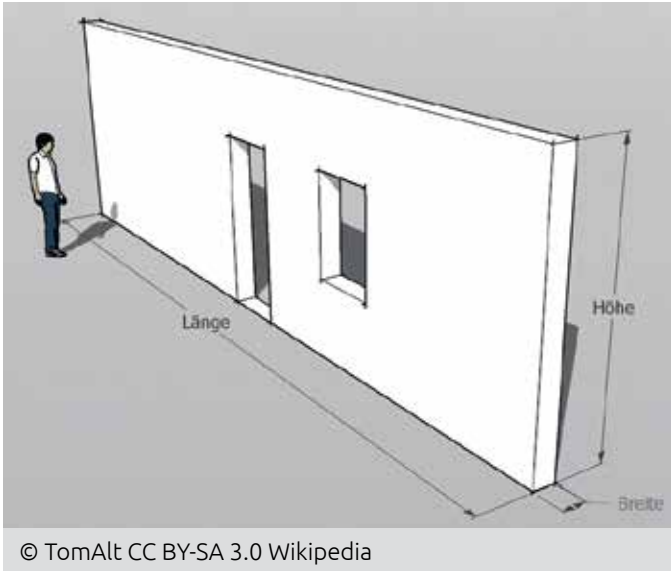


## Einbau von Feuerschutzabschlüssen

Planungsgrundlage nach Mitteilung des DIBT (Deutsches Institut für Bautechnik) vom 07.12.2023

### DEFINITION WAND:

Eine Wand ist ein vertikales flächiges Bauteil, das eine raumabschließende Funktion hat.



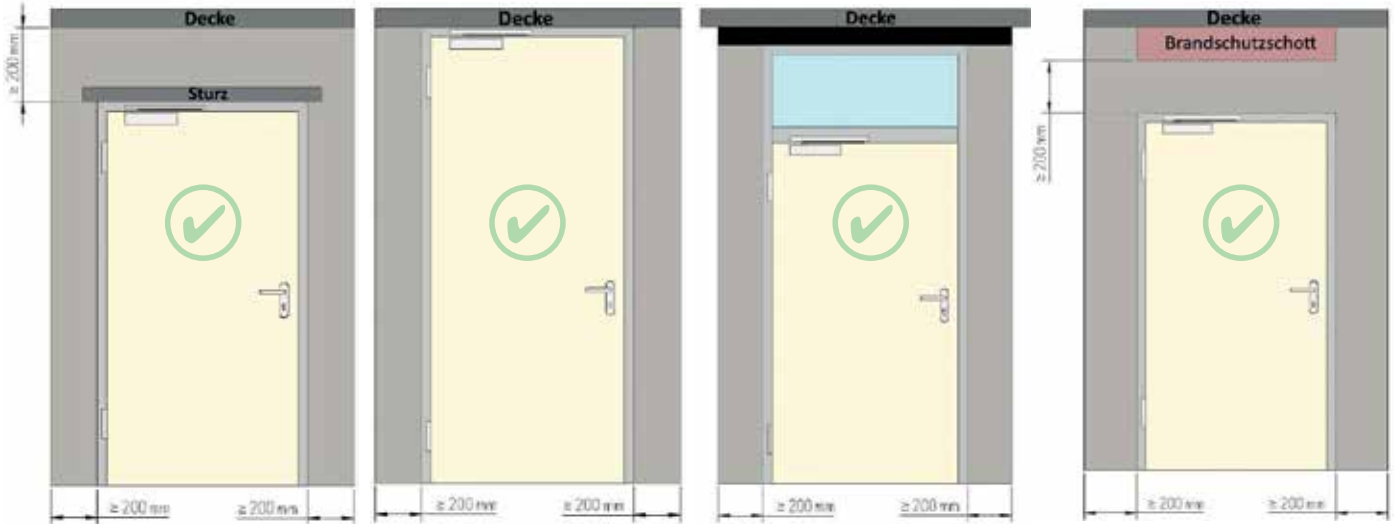
Für den Einbau von Feuerschutzabschlüssen geeignete Wände/Bauteile müssen folgende Kriterien erfüllen (Feuerschutzabschluss ist eine Feuerschutztür inkl. Seiten- und/oder Oberteilen):

- Die Wände/Bauteile müssen in der jeweiligen allgemeinen bauaufsichtlichen Zulassung/allgemeinen Bauartgenehmigung des Feuerschutzabschlusses aufgelistet sein.
  - Hier finden sich auch Hinweise auf die erforderliche Brandschutzklassifizierungen und Minstdicken der Wände/Bauteile.
  - Der Anschluss an Bauteile (z. B. Stahl- Holzstütze oder -träger) ist möglich, sofern diese wiederum über ihre gesamte Länge bzw. Höhe an raumabschließende, mindestens ebenso feuerwiderstandfähige Bauteile anschließen.
- Wände/Bauteile müssen von Rohboden bis zur tragenden Decke durchlaufen.
- Die Ansichtsfläche einer Wand seitlich und oberhalb des Feuerschutzabschlusses muss mindestens 200 mm betragen.
- Eine Wand muss seitlich und falls vorhanden oberhalb des Feuerschutzabschlusses aus der gleichen Wandart bestehen.
  - Der Sturz darf aus anderen Materialien wie z. B. Beton, Stahl oder Holz bestehen
  - Der Feuerschutzabschluss darf oben an einen Stahl- oder Holzträger anschließen.
  - Der Feuerschutzabschluss darf seitlich an eine Stahl-/ Holzstütze anschließen
  - Der Feuerschutzabschluss darf seitlich und/oder oben an eine hierfür zugelassen Brandschutzverglasung anschließen.
- Im Abstand von mind. 200 mm kann oberhalb der Tür ein Brandschutzschott mit gültigem Verwendbarkeitsnachweis eingebracht werden.
- Bei raumhohen Elementen darf die Decke aus anderem Material bestehen

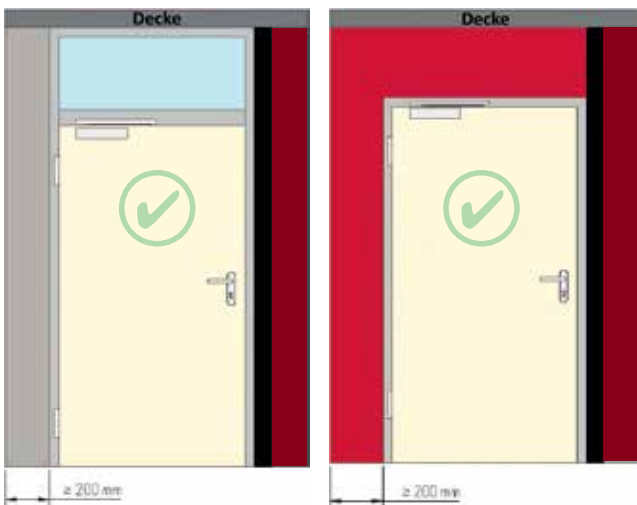


Aus diesen Regelungen ergeben sich folgende **zulässige** Ausführungen:

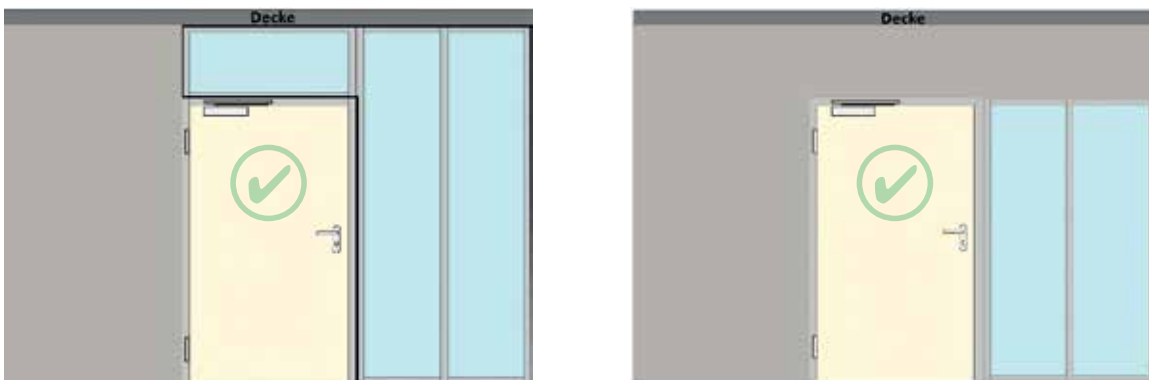
**Anschluss an Wand**



**Einseitiger Anschluss an Holz-/Stahlstütze**



**Teilweise Anschluss an Brandschutzverglasung**

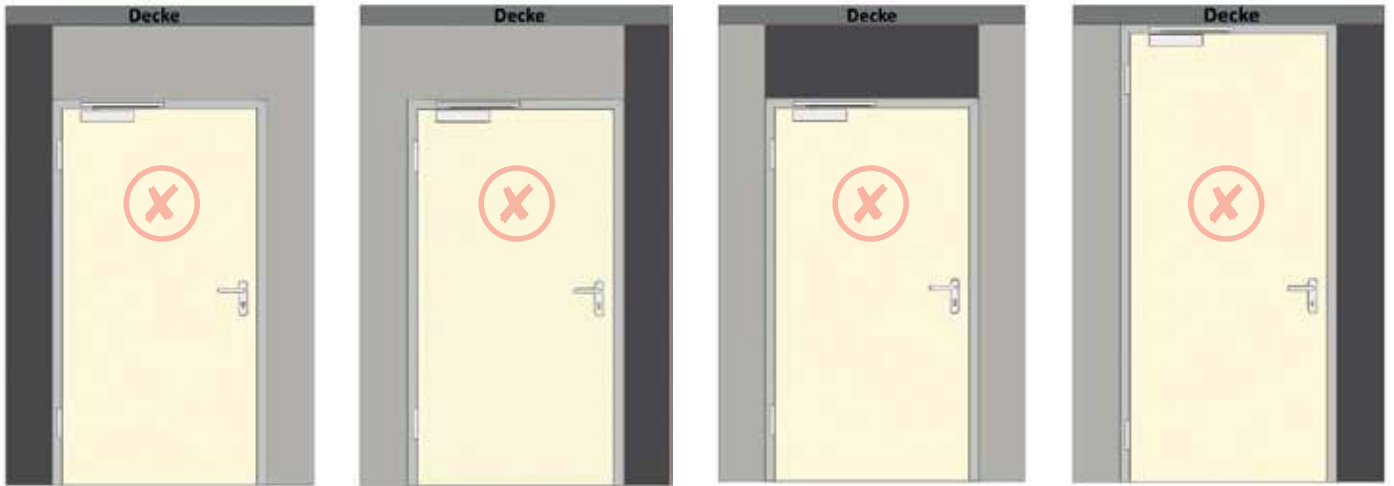


**Legende:**

- Wandart 1  Wandart 2  Leichtbauwand
- Stahl-/Holzstütze bzw. -träger  Feuerwiderstandsfähiges Bauteil

Folgende Ausführung werden als **nicht zulässig** betrachtet. Gegebenenfalls kann hierfür für das jeweilige Bauvorhaben eine Zustimmung im Einzelfall / vorhabenbezogene Bauartgenehmigung erwirkt werden.

**Kombination aus unterschiedlichen Wandarten (Mischwand)**



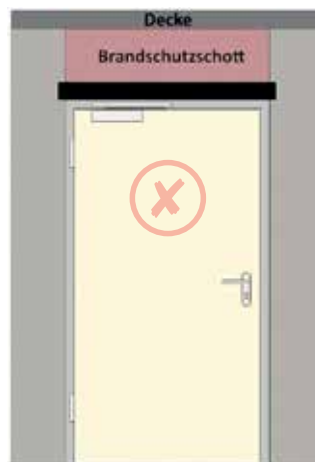
**Kombination aus unterschiedlichen Wandarten und Brandschutzverglasung (Mischwand)**



**Oberer Anschluss an nicht geregeltes Bauteil**



**Oberer Anschluss < 200 mm**



**Legende:**

- Wandart 1  Wandart 2  Leichtbauwand
- Stahl-/Holzstütze bzw. -träger  Feuerwiderstandsfähiges Bauteil

**Flursituation (Parallelwandmontage)**



Es gelten die gleichen Bedingungen wie bei Einbau in Wände, kombinierte Wände (Mischwände) oder an Bauteile. Auf Grund fehlender Prüfkriterien ist diese Situation nicht allgemein zugelassen. Gegebenenfalls kann hierfür für das jeweilige Bauvorhaben eine Zustimmung im Einzelfall / vorhabenbezogene Bauartgenehmigung erwirkt werden.

Als zugelassen betrachtet werden können z. B. folgende Varianten:

**Massivwand  
mind. 200 mm dick**



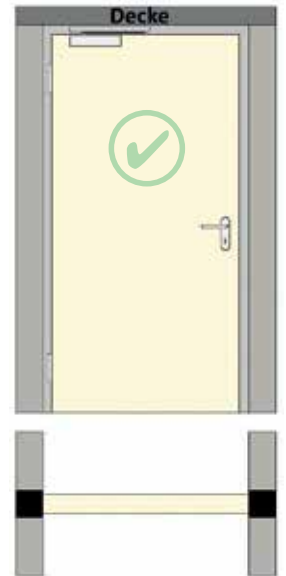
**Mit Wandstützen  
mind. 200 mm breit**



**Stahl- oder Holzstütze  
vorgesetzt**



**Stahl- oder Holzstütze  
integriert**





# 5.3 Wandarten

## Mauerwerkswände

- Ein Mauerwerk ist ein aus natürlichen oder künstlichen Steinen gefügtes Bauteil, wobei die Steine mit oder ohne Mörtel in einem Mauerwerksverband miteinander verbunden sind.
- In Deutschland regelt die DIN 1053 zusammen mit anderen begleitenden Normen die Erstellung, Berechnung und Verwendung von Mauerwerken

Standard-Formulierungen in deutschen allgemeinen bauaufsichtlichen Zulassungen oder Prüfzeugnissen sind:

- Wände aus Mauerwerk nach DIN 1053-1, Steinfestigkeitsklasse mindestens 12, Normalmörtel der Mörtelgruppe  $\geq$  II, in einer Mindestdicke von 115 mm unter Beachtung von DIN EN 771-1 und -2.

Den so aufgebauten Wänden mit einer Mindestdicke von 115 mm wird nach DIN 4102 Teil 4, Tabelle 38 und 39, ein Feuerwiderstand von mindestens 90 Minuten zugeordnet. Als Steine werden dabei bevorzugt Hohllochziegel (HLZ) oder Kalksandsteine (KS) benutzt. Bei Brandschutztüren bedeutet das, dass grundsätzlich Türen bis zu einem Feuerwiderstand von T90 eingebaut werden können.

Die Dicke der Wand für den Einbau von Funktionstüren, speziell Brandschutztüren, wird jedoch nicht nur vom Feuerwiderstand bestimmt, sondern grundsätzlich auch durch brand- und funktionstechnische Nachweise der Hersteller nach DIN 4102, Teil 5 und Teil 13 sowie Teil 18 für Deutschland, und nach DIN EN 1634-1 und DIN EN 1191 für Europa.

Oft angefragte Mauerwerkswände, die nicht durch entsprechende Normen für den Brandschutz klassifiziert werden können:

- Sandsteingewölbe/-mauerwerk
- Tuffsteingewölbe/-mauerwerk
- Bruchsteinmauerwerk mit und ohne Mörtel

In diese Wände können bestenfalls Feuerschutzabschlüsse nach genaueren Untersuchungen mit einer Zustimmung im Einzelfall eingebaut werden.

### Übersicht der Wanddicken/Bauteildimensionen bei Einbau von Schörghuber Türen/Verglasungen

	Türfunktion																			
Mauerwerk nach DIN 1053 Steinfestigkeitsklasse 12 und Normalmörtel	T30 / F 30	T60	T90 / F90	RS	SD 32	SD 37	SD 42	SD 45	SD 47	SD 48/50	RC 2	RC 3	RC 4	PB	DT	NT	FT	VT	MT	RT
Wanddicke in mm	$\geq 115$	$\geq 115$	$\geq 115 / 240$ <sup>1)</sup>	$\geq 115$	$\geq 115$ <sup>2)</sup>	$\geq 175$ <sup>2)</sup>	$\geq 300$ <sup>2)</sup>	$\geq 490$ <sup>2)</sup>	$\geq 2 \times 150$ <sup>3)</sup>	$\geq 2 \times 240$ <sup>3)</sup>	$\geq 115$	$\geq 115$	$\geq 240$	$\geq 115$	$\geq 115$	$\geq 115$	$\geq 115$	$\geq 115$	$\geq 115$	$\geq 115$

<sup>1)</sup> Wanddicke typen- und größenabhängig

<sup>2)</sup> Beurteilungsgrundlage DIN 4109 Beiblatt 1, Tabelle 5, Wand plus 2 x 15 mm Putz, Rohdichteklasse der Steine 0,8 – 1,2

<sup>3)</sup> Beurteilungsgrundlage DIN 4109, Tabelle 6, Wand 2-schalig + 2 x 15 mm Putz, Rohdichteklasse der Steine 0,8 – 1,2

Die Wanddickenangaben bei Schallschutztüren können nur grobe Richtwerte darstellen, denn die praktisch erreichbare Schalldämmung hängt von sehr vielen Faktoren ab. (siehe  $\triangleright$  Funktionen und Anforderungen  $\triangleright$  Schallschutz nach DIN 4109)

## Betonwände

- Beton ist ein Baustoff, hergestellt als ein Gemisch aus Bindemittel und Gesteinskörnung. Als Bindemittel kommt in der Regel Zement zum Einsatz. Die Gesteinskörnung setzt sich üblicherweise aus Kies und Sand zusammen, die Zugabe von Wasser führt zu einer chemischen Reaktion des Bindemittels, das dabei erhärtet, wodurch ein festes Baustoffgemisch (Beton) entsteht.
- In Deutschland regelt die DIN 1045 zusammen mit anderen begleitenden Normen, wie der DIN EN 1992-1-1, die Erstellung, Berechnung und Verwendung von Beton- und Stahlbetonwänden.

Standard-Formulierungen in deutschen allgemeinen bauaufsichtlichen Zulassungen oder Prüfzeugnissen sind:

- Wände aus Beton nach DIN 1045-1 oder DIN EN 1992-1-1, Festigkeitsklasse mindestens C12/C15, in einer Mindestdicke von 100 mm.

Den so aufgebauten Wänden wird nach DIN 4102, Tabelle 35, ab einer Dicke von 100 mm ein Feuerwiderstand von mindestens 90 Minuten zugeordnet. Die Festigkeitsklasse C12/C25 stellt die zweitniedrigste genormte Festigkeitsklasse überhaupt da, so dass die Forderung auf der Baustelle leicht erfüllbar ist.

Bei Brandschutztüren bedeutet das, dass grundsätzlich Türen bis zu einem Feuerwiderstand von T90 eingebaut werden können. Die Dicke der Wand für den Einbau von Funktionstüren, speziell Brandschutztüren, wird aber nicht alleine vom Feuerwiderstand bestimmt, sondern grundsätzlich auch durch brand- und funktionstechnische Nachweise der Hersteller nach DIN 4102, Teil 5 und Teil 13 sowie Teil 18 für Deutschland, und nach DIN EN 1634-1 und DIN EN 1191 für Europa.

### Übersicht der Wanddicken / Bauteildimensionen bei Einbau von Schörghuber Türen / Verglasungen

	Türfunktion																			
Beton nach DIN 1045, Festigkeitsklasse mindestens C12/C15	T30 / F 30	T60	T90 / F90	RS	SD 32	SD 37	SD 42	SD 45	SD 47	SD 48/50	RC 2	RC 3	RC 4	PB	DT	NT	FT	VT	MT	RT
Wanddicke in mm	≥ 100	≥ 100	≥ 100 / 240 <sup>1)</sup>	≥ 100	≥ 100 <sup>2)</sup>	≥ 140 <sup>2)</sup>	≥ 175 <sup>2)</sup>	≥ 240 <sup>2)</sup>			≥ 100	≥ 120	≥ 140	≥ 100	≥ 100	≥ 100	≥ 80	≥ 80	≥ 80	≥ 80

<sup>1)</sup> Wanddicke typen- und größenabhängig

<sup>2)</sup> Beurteilungsgrundlage DIN 4109 Beiblatt 1, Tabelle 1, flächenbezogene Masse m

# Porenbetonwände

■ Porenbeton (früher Gasbeton) ist ein dampfgehärteter massiver Baustoff mit einer Rohdichte von 300 bis 800 kg/m<sup>3</sup> und wird aus den Rohstoffen Brandkalk, Wasser und Quarzsand hergestellt. Es können in diesem Fertigungsprozess unterschiedlich große Steine geformt werden, wobei aufgrund des geringen Gewichts großformatige Steine, z. B. 624mm x 300mm x 249mm (Länge x Breite x Höhe) bevorzugt werden.

In der DIN 1053 (Mauerwerksbau) wird Porenbeton als zulässiger künstlicher Stein aufgeführt, doch durch die Forderung der allgemeinen bauaufsichtlichen Zulassungen und Prüfzeugnisse nach der Druckfestigkeitsklasse 12 bei den Steinen, die von Porenbeton nicht erreicht wird, wird aus der Sicht der zulassungsgebenden Stelle für Porenbeton eine zulassungsrechtlich eigene Kategorie.

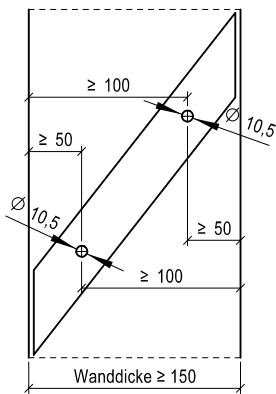
■ In Deutschland regelt die DIN 4165-3 zusammen mit anderen begleitenden Normen, wie der DIN 1053 und DIN EN 771-4, die Erstellung, Berechnung und Verwendung von Wänden aus Porenbeton-Steinen.

Standard-Formulierungen in deutschen allgemeinen bauaufsichtlichen Zulassungen oder Prüfzeugnissen sind:

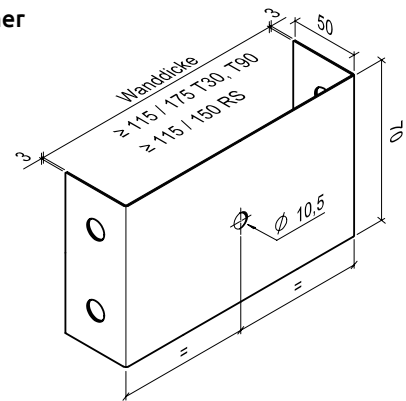
- Wände nach DIN 1053-1 mit Porenbeton-, Block-, oder Plansteinen nach DIN EN 771-4, Festigkeitsklasse 4 oder
- Wände aus bewehrten – liegenden oder stehenden – Porenbetonplatten nach DIN 4166, sofern für diese eine allgemeine bauaufsichtliche Zulassung vorliegt, Festigkeitsklasse 4.4

Wänden aus Porenbetonsteinen wird nach DIN 4102 Teil 4, Tab 38, schon ab einer Dicke von 75 mm bei Verwendung von Dünnbettmörtel der Feuerwiderstand von 90 Minuten zugeordnet. Vor allem aufgrund der wesentlich geringeren mechanischen Festigkeit gegenüber Ziegeln oder Beton werden in der allgemeinen bauaufsichtlichen Zulassung oder Prüfzeugnissen und auch in den Nachweisen der Einbruchhemmung meist nur größere Wanddicken, z. B. 150 oder 175 mm zugelassen, wiederum bedingt durch die Nachweise der Hersteller. Für die Befestigung von Zargen werden bei der Firma Schörghuber zur Stabilisierung der Wandleitung zusätzliche Mauerklammern oder schräg gestellte Stahllaschen, wie auf der nachfolgenden Skizze dargestellt, vorgesehen. Die Mauerklammern / Stahllaschen sind im Lieferumfang enthalten.

**Stahllasche**



**Mauerklammer**



**Übersicht der Wanddicken / Bauteildimensionen bei Einbau von Schörghuber Türen / Verglasungen**

	Türfunktion																			
Porenbeton nach DIN 4165 Festigkeitsklasse ≥ 4	T30 / F 30	T60	T90 / F90	RS	SD 32	SD 37	SD 42	SD 45	SD 47	SD 48/50	RC 2	RC 3	RC 4	PB	DT	NT	FT	VT	MT	RT
Wanddicke in mm	≥ 115 <sup>1)</sup>	≥ 175	≥ 175 / 240 <sup>1)</sup>	≥ 150	≥ 115 <sup>2)</sup>	≥ 175 <sup>2)</sup>	≥ 300 <sup>2)</sup>	≥ 490 <sup>2)</sup>	≥ 2 x 150 <sup>2)</sup>	≥ 2 x 240 <sup>2)</sup>	≥ 170	≥ 240		≥ 115		≥ 115	≥ 100	≥ 100	≥ 100	≥ 100

<sup>1)</sup> Wanddicke typen- und größenabhängig

<sup>2)</sup> Beurteilungsgrundlage DIN 4109 Beiblatt 1, Tabelle 5, Wand plus 2 x 15 mm Putz, Rohdichteklasse der Steine 0,8 – 1,2

<sup>3)</sup> Beurteilungsgrundlage DIN 4109, Tabelle 6, Wand 2-schalig + 2 x 15 mm Putz, Rohdichteklasse der Steine 0,8 – 1,2

Die Wanddickenangaben bei Schallschutztüren können nur grobe Richtwerte darstellen, denn die praktisch erreichbare Schalldämmung hängt von sehr vielen Faktoren ab. (siehe ▷ Funktionen und Anforderungen ▷ Schallschutz nach DIN 4109)

## Leichtbauwände

- Unter Verwendung von Gipskartonplatten, einem plattenförmigen Baustoff aus Gips mit beidseitigem Kartonagebezug und einem Metall- oder Holzständerwerk können Wände mit unterschiedlichen Leistungen erbaut werden. Neben Schall- und Wärmeschutz können auch Wände mit einem Feuerwiderstand bei Metallständerwänden bis F180, bei Holzständerwänden bis F90, erreicht werden.
- In Deutschland regelt die DIN EN 520 zusammen mit anderen begleitenden Normen die Erstellung, Berechnung und Verwendung von Wänden aus Gipskartonplatten. Der Feuerwiderstand definiert sich durch die Art und Anzahl der verwendeten Platten und durch die Füllung zwischen den Platten (zumeist Mineralwolle). Die Beurteilungsgrundlage bildet hier die DIN 4102 Teil 4, die Statik der Wände wird berechnet über das verwendete Ständerwerk, die Vorgaben liefert die DIN 4103.

Standard-Formulierungen in deutschen allgemeinen bauaufsichtlichen Zulassungen oder Prüfzeugnissen sind:

- Wände (Höhe ≤ 5 m) – mindestens Feuerwiderstandsklasse F (30/60/90) – Benennung (Kurzbezeichnung) F 30/60/90 – A – nach DIN 4102-4 Tabelle 10.2 aus Gipskarton-Feuerschutzplatten, Mindestwanddicke 100 mm.

- Wände (Höhe ≤ 5 m) – mindestens Feuerwiderstandsklasse F (30/60/90) – Benennung (Kurzbezeichnung) F 30/60/90 – B – nach DIN 4102-4 Tabelle 10.3 aus Gipskarton-Feuerschutzplatten, Mindestwanddicke 100 mm.
- Montagewände (Höhe ≤ 5 m) in Ständerbauweise mit beidseitiger Beplankung – Feuerwiderstandsklasse F (30/60/90) – Benennung (Kurzbezeichnung) F 30/60/90 – A, nachgewiesen durch allgemeine bauaufsichtliche Prüfzeugnisse, Mindestwanddicke 100 mm.

Bei dem Einbau von Türen, speziell von Funktionstüren, ist die Mindestforderung an das Türgewände ein 2 mm UA-Profil. Bei schweren Türen (über 100 kg) wird man jedoch schnell an die Grenzen der Dauerfunktionstauglichkeit stoßen. Bei einer statischen Berechnung sind zwei Details zu beachten: die maximale Durchbiegung bei 100 kg Querlast nach DIN 4103 bei 1/200 der Höhe der Wand, und der Erhalt der Funktionsfähigkeit (Türflügelabsenkung) unter Beachtung der zulässigen Bodenluft bei 90° geöffnetem Türblatt. Die Ecke des Türblattes darf nicht auf dem Boden aufsetzen, da sonst die selbstschließende Eigenschaft der Tür verloren geht und damit die Zulassung verfällt. Daher ergibt sich bei entsprechender Rechnung der Einsatz von Stahlvierkantrohren als Türgewänderahmen oft als zwingend.

### Übersicht der Wanddicken / Bauteildimensionen bei Einbau von Schörghuber Türen / Verglasungen

	Türfunktion																				
	T30 / F 30	T60	T90 / F90	RS	SD 32	SD 37	SD 42	SD 45	SD 47	SD 48/50	RC 2	RC 3	RC 4	PB	DT	NT	FT	VT	MT	RT	
Montagewände (Leichtbauwände) nach DIN oder abP																					
Wanddicke in mm	≥ 100	≥ 100	≥ 100	≥ 100	≥ 100	≥ 150	≥ 150	≥ 150	≥ 150	≥ 150	≥ 100 <sup>1)</sup>	≥ 100 <sup>1)</sup>	≥ 200 <sup>1)</sup>	≥ 75	≥ 125	≥ 75	≥ 75	≥ 75	≥ 75	≥ 75	≥ 75

<sup>1)</sup> in Verbindung mit einem Stahlvierkantrohr als Türgewänderahmen

## Vollgipswände

- Gips-Wandbauplatten sind Bauelemente aus massivem Stuckgips zur Herstellung von nicht tragenden Trennwänden im Inneren. Die Wände werden ohne Unterkonstruktion allein mit Gipskleber errichtet, was sie deutlich von Gipskartonwänden unterscheidet. Die Platten werden vorzugsweise in der Größe 666 mm x 500 mm gefertigt. Drei Platten sind somit 1 m<sup>2</sup>.
- In Deutschland regeln die DIN EN 12859 und DIN EN 12860 zusammen mit anderen begleitenden Normen die Erstellung, Berechnung und Verwendung von Wänden aus Gips-Wandbauplatten. Der Feuerwiderstand wird durch DIN 4102-4, Tabelle 38, oder durch allgemeine bauaufsichtliche Prüfzeugnisse geregelt.

Standard-Formulierungen in deutschen allgemeinem bauaufsichtlichen Zulassungen oder Prüfzeugnissen sind:

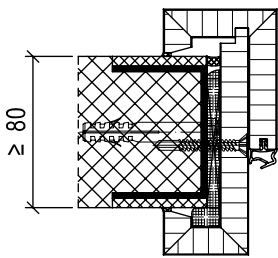
- Wände (Höhe ≤ 5 m) aus Wandbauplatten aus Gips nach DIN EN 12859 für Rohdichten ≥ 0,6 kg/dm<sup>3</sup> – mindestens Feuerwiderstandsklasse F30/60/90 aus Gips-Wandbauplatten – Benennung (Kurzzeichen) F60-A – nach DIN 4102-4, Tabelle 38, Mindestdicke = 80 mm.

- Wände (Höhe ≤ 5 m) aus Wandbauplatten aus Gips nach DIN 18 163 für Rohdichten ≥ 0,6 kg/dm<sup>3</sup> – mindestens Feuerwiderstandsklasse F30/60/90 aus Gips-Wandbauplatten – Benennung (Kurzzeichen) F60-A – nachgewiesen durch allgemeines bauaufsichtliches Prüfzeugnis Nr. P-SAC 02/III-468, Mindestdicke = 100 mm.

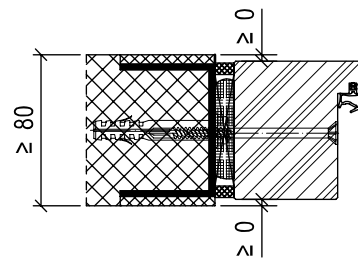
Wänden aus Gips-Wandbauplatten wird in der DIN 4102 ein hoher Feuerwiderstand zugeordnet. Mit 80 mm Wanddicke kann bereits F120 erreicht werden, mit 100 mm sogar F180. Die Gips-Wandbauplatten haben aber eine deutlich geringere Festigkeit als Ziegel oder Beton, ähnlich wie Porenbeton, so dass hier zur Verbesserung der Dauerfunktionstüchtigkeit eine auf der Stirnseite der Wand gedübelte Stahl-Mauerklammer bei der Montage von Zargen eingesetzt wird.

### Holzzeuge in Vollgipswand

(Ausführungsbeispiele, andere Varianten auf Anfrage)



Holzumfassungszarge  
ohne Zierfalz



Massivholzstockzarge

### Übersicht der Wanddicken / Bauteildimensionen bei Einbau von Schörghuber Türen / Verglasungen

	Türfunktion																				
	T30 / F 30	T60	T90 / F90	RS	SD 32	SD 37	SD 42	SD 45	SD 47	SD 48/50	RC 2	RC 3	RC 4	PB	DT	NT	FT	VT	MT	RT	
Vollgipswände																					
Wanddicke in mm	≥ 80			≥ 80	≥ 80												≥ 80	≥ 80	≥ 80	≥ 80	

## Raumschließende Wände in Holztafelbauweise

- Diese Wände sind ähnlich aufgebaut wie leichte Trennwände aus Gipskartonplatten. Das Ständerwerk besteht aber generell aus Holzrippen in der Mindestgröße 40 mm x 40 mm, bei tragenden Wänden 40 mm x 80 mm. Als Beplankung können Holzwerkstoffplatten, in besonderen Schichten auch GKB- oder GKF-Platten, verwendet werden. Als Dämmschicht können entweder Mineralfaser-Dämmplatten nach DIN 18165 Teil 1, Baustoffklasse A1, mit Schmelzpunkt  $\geq 1000^{\circ}\text{C}$ , oder Holzwolle-Leichtbauplatten nach DIN 1101 verwendet werden.
- Den Einsatz der unterschiedlichen Materialien in Abhängigkeit von der angestrebten Feuerwiderstandsklasse regelt die DIN 4102, Teil 4, Tabelle 51. Ein Feuerwiderstand von maximal F90 B kann erreicht werden.

Standard-Formulierungen in deutschen allgemeinen bauaufsichtlichen Zulassungen oder Prüfzeugnissen sind:

- Wände in Holztafelbauweise mindestens Feuerwiderstandsklasse F 30/60/90 – Benennung (Kurzbezeichnung) F 30/60/90 B – nach DIN 4102-4.

Der Einbau von Schörghuber T30 Brandschutztüren ist bei Drucklegung mit einer Zustimmung im Einzelfall möglich, vorzugsweise in Verbindung mit einer Holzcharge. Der Feuerwiderstand der Wand muss dabei mindestens F30-B sein, die Wanddicke muss mindestens 117 mm betragen. Da es sich bei Wänden in Holztafelbauweise um brandtechnisch klassifizierte Bauteile handelt, ist eine Aufnahme in eine allgemeine bauaufsichtliche Zulassung bei entsprechenden Nachweisen möglich.

### Übersicht der Wanddicken / Bauteildimensionen bei Einbau von Schörghuber Türen / Verglasungen

	Türfunktion																			
Wände in Holztafelbauweise	T30 / F 30	T60	T90 / F90	RS	SD 32	SD 37	SD 42	SD 45	SD 47	SD 48/50	RC 2	RC 3	RC 4	PB	DT	NT	FT	VT	MT	RT
Wanddicke in mm	$\geq 117$ <sup>1)</sup>			$\geq 117$	$\geq 117$													nicht geregelt	nicht geregelt	nicht geregelt

<sup>1)</sup> zur Drucklegung nur mit Zustimmung im Einzelfall möglich

## Brettsperrholzwände

- Brettsperrholzwände, auch Kreuzlagenholz oder KLH-Massivholzplatten, bestehen aus mindestens 3 und maximal 9 Schichten/Lagen kreuzweise gelegter und flächig miteinander verklebter Bretter mit generell symmetrischem Aufbau. Diese großformatigen Massivholzplatten werden vor allem für Wand-, Decken- und Dachelemente im modernen Holzbau eingesetzt.

Standard-Formulierungen in deutschen allgemeinen bauaufsichtlichen Zulassungen oder Prüfzeugnissen sind:

- Zur Zeit der Drucklegung war noch keine standardmäßige Formulierung bekannt.

Brettsperrholzwände sind ein hervorragender moderner Werkstoff, jedoch ergibt sich bei der Aufnahme als zulässige

Wände in den allgemeinen bauaufsichtlichen Zulassungen für Brandschutztüren das Problem, dass es sich bei Brettsperrholzwänden noch nicht um ein durch allgemein gültige brandtechnische Normen klassifiziertes Bauteil handelt. Der Feuerwiderstand wird derzeit ingenieurmäßig über bekannte Abbrandgeschwindigkeiten (Abbrand des Holzes pro Zeiteinheit, z. B. 0,7 mm/min) berechnet. Da es sich bei Brettsperrholzwänden fast immer um tragende Bauteile handelt, müssen auch noch die zulässigen Spannungen in den Wänden beachtet werden. Für den Einbau von Brandschutztüren bedeutet das, dass jeder Einzelfall untersucht, beurteilt und begutachtet werden muss und der Einbau der Brandschutztüren üblicherweise über eine Zustimmung im Einzelfall geregelt wird. Die bestehenden Zulassungen für Brettsperrholzwände behandeln nur die zur Tragwerksplanung notwendigen Parameter.

Übersicht der Wanddicken / Bauteildimensionen bei Einbau von Schörghuber Türen / Verglasungen

	Türfunktion																			
Brettsperrholzwände	T30 / F 30	T60	T90 / F90	RS	SD 32	SD 37	SD 42	SD 45	SD 47	SD 48/50	RC 2	RC 3	RC 4	PB	DT	NT	FT	VT	MT	RT
Wanddicke in mm	≥ 80			≥ 80	≥ 80 <sup>1)</sup>												≥ 80	≥ 80	≥ 80	≥ 80

<sup>1)</sup> zuzüglich Dämmung

## Brandwände

- Brandwände sind Wände zur Trennung oder Abgrenzung von Brandabschnitten in größeren Gebäuden. Sie sind dazu bestimmt, die Ausbreitung von Feuer und Rauch auf andere Gebäude oder Gebäudeabschnitte über längere Zeit zu verhindern. In Deutschland ist ein Mindestfeuerwiderstand von 90 Minuten gefordert, verbunden mit einem Nachweis des Widerstandes gegen eine Stoßbeanspruchung zum Ende der Feuerbeanspruchungszeit. Dabei wird zwei Mal ein 200 kg schwerer Bleischrotsack mit einer Stoßarbeit von jeweils 3000 Nm auf die feuerabgekehrte Seite gependelt. Diese Prüfung soll eine hohe Reststabilität nachweisen, damit die Brandwand im Ernstfall nicht durch vom Feuer zerstörte und herunterfallende Bauteile ihre Funktion verliert.

Standard-Formulierungen in deutschen allgemeinen bauaufsichtlichen Zulassungen oder Prüfzeugnissen:

- Da Brandwände Mauerwerkswände nach DIN 1053 oder Betonwände nach DIN 1045 oder Montagewände nach allgemeinen bauaufsichtlichen Prüfzeugnissen sind, nur angepasst an die erhöhte Anforderung, werden sie in den Zulassungen/Prüfzeugnissen nicht explizit erwähnt.

Brandwände können auf der Basis zweier unterschiedlicher Nachweise erstellt werden:

- Ohne weitere Nachweise:

In Tabelle 45 der DIN 4102, Teil 4, sind die Randbedingungen von Brandwänden ohne weiteren Nachweis aufgeführt, z. B. Mauerwerkswände nach DIN 1053, Teil 1 und 2, unter Verwendung von Normalmörtel der Mörtelgruppe II aus Steinen der Druckfestigkeitsklasse  $\geq 14$ , Mindestwanddicke 240 mm.

- Mit Nachweis durch Brandversuch und Stoßbeanspruchung: Es können auch Brandwände mit anderem Aufbau erstellt werden, sofern sie aus Materialien der Baustoffklasse A gebaut und Feuerwiderstand sowie Stoßbeanspruchung durch Prüfung nachgewiesen werden. Der bauaufsichtliche Nachweis für diese Brandwände ist ein allgemeines bauaufsichtliches Prüfzeugnis einer anerkannten Prüfanstalt. Der Aufbau entspricht üblicherweise dem grundsätzlichen Aufbau einer leichten Trennwand.

Grundsätzlich sollen Brandwände keine Öffnungen enthalten. Wenn es jedoch zur Nutzung des Gebäudes unumgänglich ist, müssen die Öffnungen durch mindestens feuerbeständige Feuerschutzabschlüsse verschlossen werden, d. h. bei Türen T90 (EI2 90) und bei Brandschutzverglasungen F90 (EI 90).





## Bekleidete und unbekleidete Stahlbauteile

- Anschluss an ein bekleidetes oder unbekleidetes Stahlbauteil. An unbekleidete Stahlbauteile können nur Türen und Verglasungen angeschlossen werden, die keinen Brandschutz aufweisen. Rauchschutz, Einbruchhemmung und Schalldämmung als Hauptfunktionen lassen sich mit unbekleideten Stahlbauteilen als Befestigungsvariante lösen. Feuerschutzabschlüsse müssen zwingend an bekleidete Stahlbauteile angeschlossen werden.

Tragende Stahlbauteile wie Stützen und Träger müssen zuverlässig über einen bestimmten Zeitraum vor Brandeinwirkung geschützt werden, da handelsüblicher Baustahl bei einer kritischen Temperatur von ca. 500 °C rapide an Festigkeit und Tragfähigkeit verliert. Der Eintrag von Wärme in das Stahlbauteil ist direkt von dem Verhältnis des Umfangs zur Querschnittfläche des Profils, dem sogenannten U/A-Verhältnis, abhängig. Grundsätzlich gilt, dass bei gleichem Umfang schlanke Profile einen hohen und massive Profile einen niedrigen U/A-Wert aufweisen. Da bei schlanken Profilen die kritische Stahltemperatur von 500 °C schneller erreicht wird, sind bei diesen Profilen höhere Bekleidungsstärken erforderlich. Als Schutz vor zu hoher Erwärmung müssen diese Stahlbauteile mit nicht brennbaren Platten wie Gipskartonplatten oder Calcium-Silikat-Platten bekleidet werden. Die erforderliche Bekleidungsstärke richtet sich nach der geforderten Feuerwiderstandsklasse, dem U/A-Wert und der Wärmeleitfähigkeit der zu verwendenden Platten.

Standard-Formulierungen in deutschen allgemeinen bauaufsichtlichen Zulassungen oder Prüfzeugnissen sind:

- Bekleidete Stahlstützen und/oder -träger mindestens Feuerwiderstandsklasse F30/60/90 – Benennung (Kurzbezeichnung) F30/60/90-A – nach 4102-4.

- Bekleidete Stahlstützen und/oder -träger mindestens Feuerwiderstandsklasse F30/60/90 – Benennung (Kurzbezeichnung) F30/60/90-A – nach allgemeinem bauaufsichtlichen Prüfzeugnis.

In DIN 4102, Teil 4, Tabelle 92, wird nur ein begrenzter Teil der Möglichkeiten des deutschen Marktes geregelt, nämlich die Dicke der Beplankung mit GKF-Platten bei Stahlbauteilen mit einem U/A-Wert von  $\leq 300 \text{ mm}^{-1}$ . Bei einem Großteil aller bekleideten Stahlbauteile wird die Bekleidung über die allgemeinen bauaufsichtlichen Prüfzeugnisse der jeweiligen Plattenhersteller geregelt, diese sind deutlich breiter gefächert und mit wesentlich feineren Unterteilungen aufgebaut als die DIN.

Bei Schörghuber können alle Brandschutztüren an bekleidete Stahlbauteile angeschlossen werden, sofern diese über ihre gesamte Länge bzw. Höhe an raumabschließende, ebenso feuerwiderstandsfähige Bauteile anschließen. Die Stahlbauteile können nach DIN 4102-4 oder dem allgemeinen bauaufsichtlichen Prüfzeugnis des Plattenherstellers klassifiziert sein.

Ein brandtechnisch wirksamer Anstrich eignet sich nicht für die Montage von Zargen/Türen, da die eingebauten Zargen die Bildung von Schutzschaum behindern.

Zusätzlich zum Feuerwiderstand müssen bekleidete Stahlbauteile statisch so bemessen werden, dass sich unter Belastung nach DIN 4103 die Stahlbauteile bis maximal 1/200 ihrer Länge durchbiegen, wobei besonders auf die maximale Verformung bei 90° geöffneter Tür bei zulässiger Bodenluft zu achten ist.

Für Funktionstüren ohne Brandschutzeigenschaften können auch unbekleidete Stahlbauteile verwendet werden, die Statik richtet sich nach den identischen Vorgaben wie bei bekleideten Stahlbauteilen.

### Übersicht der Wanddicken / Bauteildimensionen bei Einbau von Schörghuber Türen / Verglasungen

	Türfunktion																				
	T30 / F30	T60	T90 / F90	RS	SD 32	SD 37	SD 42	SD 45	SD 47	SD 48/50	RC 2	RC 3	RC 4	PB	DT	NT	FT	VT	MT	RT	
Bekleidete und unbekleidete Stahlbauteile																					
Dimensionen in mm (Stahlvierkantrohr)	$\geq 50 \times 50 \times 2^{1)}$	$\geq 50 \times 50 \times 2^{2)}$	$\geq 50 \times 50 \times 2^{2)}$	$\geq 50 \times 50 \times 2$							$\geq 50 \times 50 \times 4$	$\geq 50 \times 50 \times 4$	$\geq 50 \times 50 \times 5$			$\geq 50 \times 50 \times 2$	nicht geregelt	nicht geregelt	nicht geregelt	nicht geregelt	

<sup>1)</sup> bekleidet nach U/A Wert  $\geq F60$

<sup>2)</sup> bekleidet nach U/A Wert  $\geq F90$

Alle Stahlbauteile sind unter Beachtung des Mindestquerschnittes nach bauseitiger Statik zu dimensionieren

## Bekleidete und unbekleidete Holzbauteile

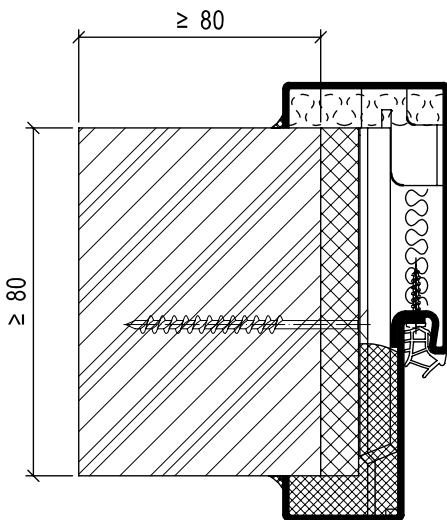
- Anschluss an bekleidetes und unbekleidetes Holzbauteil; Balken und Stützen aus Vollholz und Brettschichtholz können durch Bekleidungen in relativ kleinen Dimensionen mit F30-B oder sogar F60-B klassifiziert werden. Dies regelt die DIN 4102-4, Tabelle 84, oder die allgemeinen bauaufsichtlichen Prüfzeugnisse der jeweiligen Hersteller von Bekleidungen.
- Auch unbekleidete Holzbauteile lassen sich nach 4102-4, Tabelle 74, auf F30 oder F60 klassifizieren und nach der neuesten Zulassung können auch zugelassene Feuerabschlüsse T30 daran angeschlossen werden.

Standard-Formulierungen in deutschen allgemeinen bauaufsichtlichen Zulassungen oder Prüfzeugnissen sind:

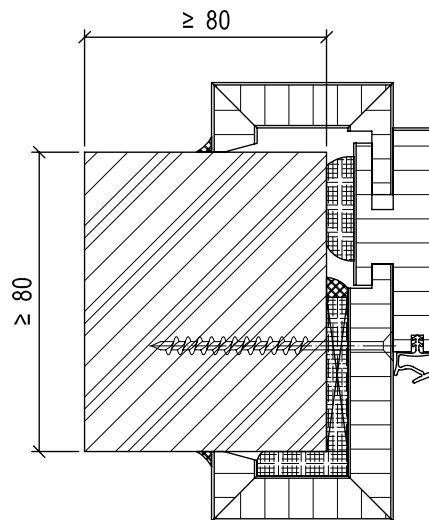
- Unbekleidete Holzstützen mindestens Feuerwiderstandsklasse F30, Benennung (Kurzbez.) F30-B nach DIN 4102-4, Tabelle 74
- Bekleidete Holzstützen und/oder -träger mindestens Feuerwiderstandsklasse F30/60 – Benennung (Kurzbezeichnung) F30/60-B – nach DIN 4102-4.
- Bekleidete Holzstützen und/oder -träger mindestens Feuerwiderstandsklasse F30/60 – Benennung (Kurzbezeichnung) F30/60-B – nach allgemeinem bauaufsichtlichen Prüfzeugnis.

Voraussetzung ist, dass die Holzbauteile über ihre gesamte Länge bzw. Höhe an raumabschließende, ebenso feuerwiderstandsfähige Bauteile anschließen. Zusätzlich zum Feuerwiderstand müssen die Holzbauteile so bemessen sein, dass sich unter der Belastung nach DIN 4103 die Holzbauteile bis maximal 1/200 ihrer Länge durchbiegen, wobei besonders auf die maximale Verformung bei 90° geöffneter Tür bei zulässiger Bodenluft zu achten ist.

2-teilige Stahlfassungszarge



Holzfutterzarge, 3-teilig



### Übersicht der Wanddicken / Bauteildimensionen bei Einbau von Schörghuber Türen / Verglasungen

	Türfunktion																				
	T30 / F 30	T60	T90 / F90	RS	SD 32	SD 37	SD 42	SD 45	SD 47	SD 48/50	RC 2	RC 3	RC 4	PB	DT	NT	FT	VT	MT	RT	
Bekleidete und unbekleidete Holzbauteile																					
Dimensionen in mm (Vierkantholz)	≥ 80 x 80			≥ 80 x 80	nicht geregelt	nicht geregelt	nicht geregelt	nicht geregelt	nicht geregelt	nicht geregelt	≥ 100 x 100 <sup>1)</sup>						nicht geregelt	nicht geregelt	nicht geregelt	nicht geregelt	

<sup>1)</sup> nur in Verbindung mit Holzzargen