

8123





## 7 Türblatt

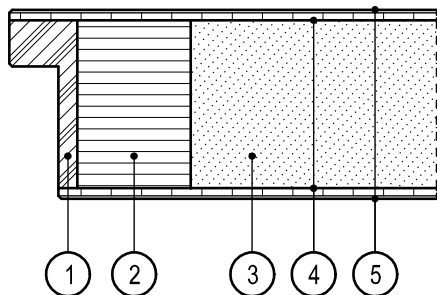
7.1 Grundlagen	348
7.2 Kantengeometrien	350
7.3 Türblattkanten	360
7.4 Lichtausschnitte	364
7.5 Stiltüren	376
7.6 Aufdoppelung	381
7.7 Kürzbarkeit	383
7.8 Design-Linien	384

# 7.1 Grundlagen

## Plattentüren/Sperrtüren

Die Mindestanforderungen an gefälzte und stumpfe Türen (Sperrtüren für den Innenbereich) werden durch die DIN 68706 vorgegeben. Eine Innentür nach DIN 68706 ist ein glattes

Türblatt, das im Wesentlichen aus Holz/Holzwerkstoffen hergestellt wird.



1. Einleimer
2. Rahmen aus Furnierschichtholz
3. Einlage
4. Deckplatte
5. Decklage

Ausgenommen sind Sonderkonstruktionen für besondere Anforderungen, z. B. Brand- und Rauchschutztüren. Türblattaufbau und Konstruktion der Schörghuber Spezialtüren werden durch die jeweilige Anforderung und Funktion bestimmt. Über die Mindestanforderung der DIN 68706 hinaus erfüllen Schörghuber Spezialtüren, sowohl in 1-flügeliger als auch in 2-flügeliger Ausführung, aufgrund der besonderen Konstruktion, die heutigen Anforderungsprofile, denen Bauteile im täglichen Einsatz in hochbeanspruchten und stark frequentierten Bereichen ausgesetzt sind. Schörghuber Spezialtüren unterscheiden sich von marktüblichen Türblattkonstruktionen durch nachfolgende, richtungsweisende Details:

### Optimierte Falztiefe

Eine Falztiefe von mindestens 35 mm bzw. 52 mm bei gefälzten 50 mm bzw. 70 mm dicken Türen ermöglicht eine günstigere Schlosstage als bei einer Normfalztiefe. Daraus resultiert eine höhere mechanische/technische Beanspruchbarkeit und Funktionssicherheit, gerade des sensiblen Schlossbereiches. Zu beachten ist, dass erst die Einheit des kompletten Elements, bei dem Türblatt, Zarge und Beschläge aufeinander abgestimmt und geprüft sind, es ermöglichen, den folgenden Funktionen gerecht zu werden:

- Brandschutz
- Strahlenschutz
- Rauchschutz
- Beschusshemmung
- Schallschutz
- Nassraumeignung
- Einbruchhemmung
- Hochbeanspruchbarkeit

### Klimaklasse II und Beanspruchungsgruppe 4

Aufgrund eines besonders verwindungssteifen Verstärkungsrahmens entsprechen sämtliche Schörghuber Türblattkonstruktionen mit Ausnahme des Typ RT-Light und 1N-RT standardmäßig mindestens der Klimaklasse II und der Beanspruchungsgruppe 4.

Durch optionale Maßnahmen sind diese Funktionen auch mit dem Typ 1N-RT erreichbar.

**Der modulare Aufbau der Schörghuber Spezialtüren ist richtungsweisend für den Stand der Technik.**

### Türblattdicke 42 mm

Mit den Typen 1N und 2N bietet Schörghuber eine stark beanspruchbare Türkonstruktion als komplettes Türelement oder als Objekttürblätter für bauseitige Stahlzargen an.

### Türblattdicke 50 mm / 70 mm

Durch die Türblattdicke von 50 mm bzw. 70 mm wird das Stehvermögen (das Verhalten gegenüber wechselndem Umgebungsklima), die mechanische Beanspruchbarkeit und die schalldämmtechnische Eigenschaft entscheidend verbessert und erhöht.

## Massivholz-Rahmentüren

Für alle Bereiche, in denen größtmögliche Lichtausschnitte und Transparenz gefordert werden, sind Massivholz-Rahmentüren sinnvoll. Dies trifft insbesondere auf moderne Design-Elemente sowie auch auf denkmalgeschützte Bereiche zu. Die Rahmen werden aus hochwertigen und ausgesuchten, vorwiegend regional vorkommenden Hölzern gefertigt. Die Türtypen 25N und 27N sind optisch auf die Festverglasung Typ 25V und die Türtypen 91N und 92N auf die Kombination mit der Festverglasung Typ 90V abgestimmt.

Im Gegensatz zur Herstellung eines Lichtausschnittes bei einer Plattentür, bei der aus einer Volltür die Lichtausschnittsöffnung herausgeschnitten wird, werden bei Rahmentüren die Türfriese einzeln vorgefertigt und in den Ecken verbunden.

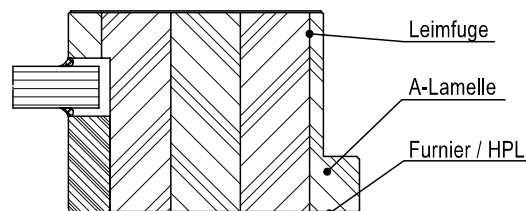
Dadurch entsteht die klassische Optik einer Rahmentüre mit kleinen senkrechten V-Fugen an den Fügstellen.

Schörghuber Massivholz-Rahmentüren sind aus lamellierten Massivholzkanteln gefertigt. Lamelliertes Massivholz bedeutet, dass die Kante aus mehreren Lagen ca. 25 mm dickem Vollholz schichtweise verleimt sind. Dies gewährleistet optisch einwandfreie Oberflächen ohne Harzgallen, Äste oder andere Fehlstellen. Im Gegensatz zu Vollholz neigen lamellierte Kante nicht zu Spannungsrissen oder Verzug bei Klimaschwankungen und sind somit für Türen ideal geeignet.

Je nach gewünschter Oberflächenausführung kommen Kante mit stehenden oder liegenden Lamellen zum Einsatz:

### Stehende Lamellen:

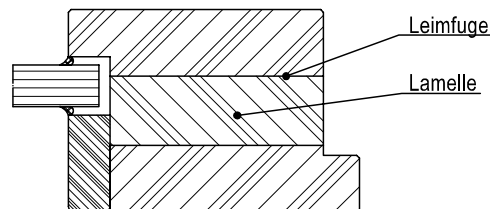
Die Kante sind senkrecht zur Ansichtsfläche verleimt. Im Falz und an den Türblattkanten ist eine durchgehende, sogenannte A-Lamelle in der Holzart des Kantenholzes in bester Qualität sichtbar. Die Ansichtsflächen werden oberflächenbeschichtet z. B. mit Furnier oder HPL belegt. Diese Kantequalität eignet sich auch für die hochwertige Schörghuber Premium-Lackierung.



Mit einseitiger Glasleiste

### Liegende Lamellen:

Die Kante sind parallel zur Ansichtsfläche verleimt. Diese Kanteart kommt speziell im Außenbereich zum Einsatz.



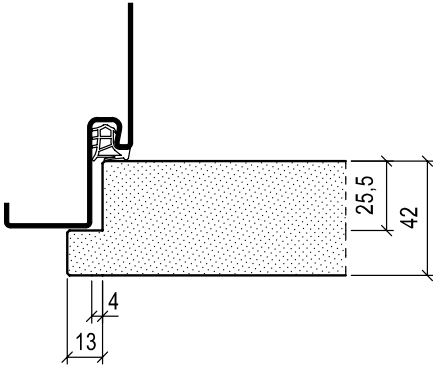
Mit einseitiger Glasleiste



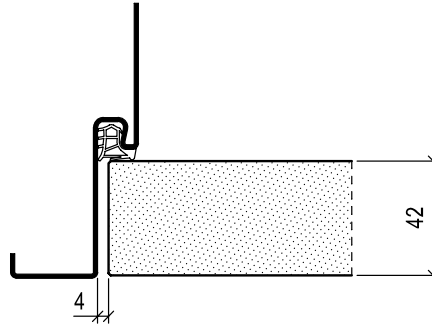
# 7.2 Kantengeometrien

## Türblatt-Außenkante

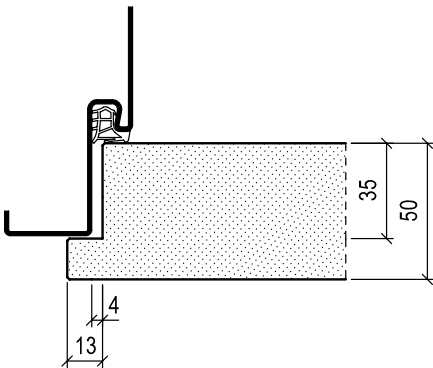
**gefälzt**  
Typ 1N / 2N  
1N-RT



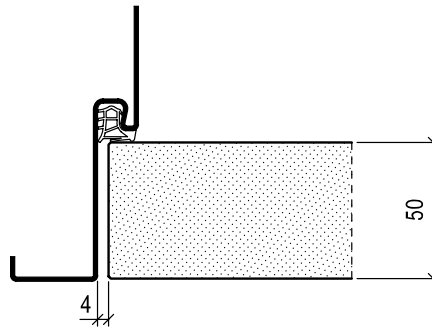
**stumpf**  
Typ 1N / 2N  
1N-RT



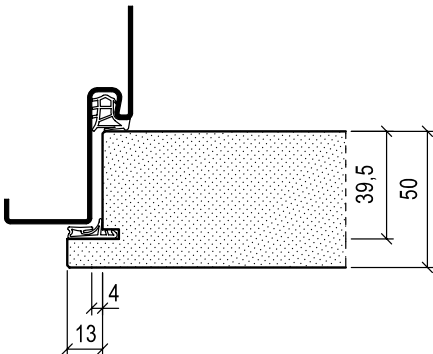
**gefälzt**  
Typ 3N / 4N, 13N / 14N, (Rw 37 dB)  
3-60 / 4-60, 3N-NT / 4N-NT



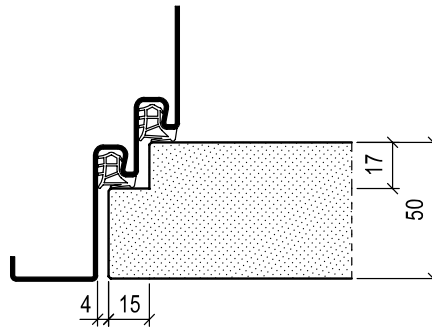
**stumpf**  
Typ 3N / 4N, 13N / 14N, (Rw 37 dB),  
3-60 / 4-60, 3N-NT / 4N-NT



**gefälzt**  
Typ 13N / 14N (Rw 42 dB)

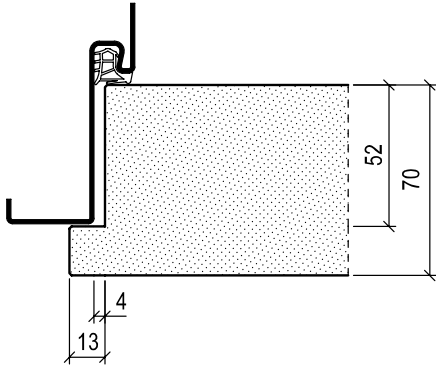


**stumpf mit Leibungsfalz**  
Typ 13N / 14N (Rw 42 dB)



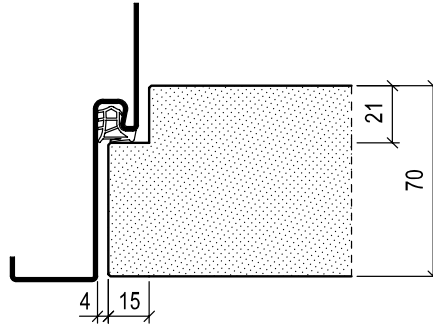
**gefälzt**

Typ 16N / 26N / 5N / 6N (Rw 37 dB / 42 dB <sup>1)</sup>  
Typ 21N, 8N / 24N, 5-60 / 6-60



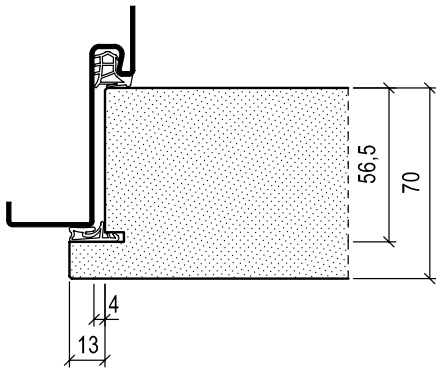
**stumpf mit Leibungsfalz**

Typ 16N / 26N / 5N / 6N (Rw 37 dB / 42 dB <sup>1)</sup>  
Typ 8N / 24N, 5-60 / 6-60



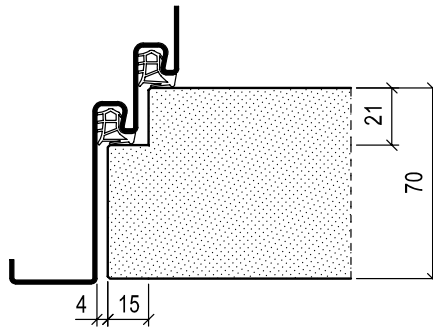
**gefälzt**

Typ 5N / 6N (Rw 42 / 45 dB)  
5-60 / 6-60



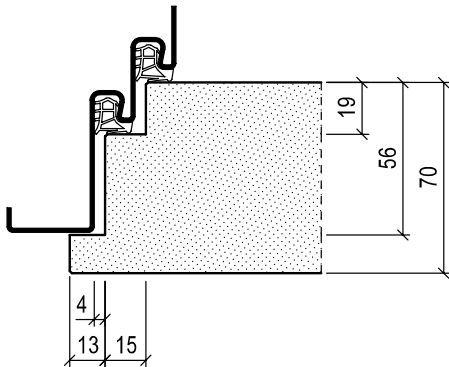
**stumpf mit Leibungsfalz**

Typ 5N / 6N (Rw 42 / 45 dB)  
5-60 / 6-60



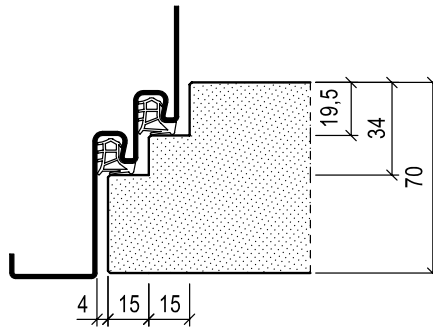
**gefälzt mit Doppelfalz**

Typ 5N (Rw 47 dB)



**stumpf mit Doppel-Leibungsfalz**

Typ 5N / 6N (42 / 45 dB)

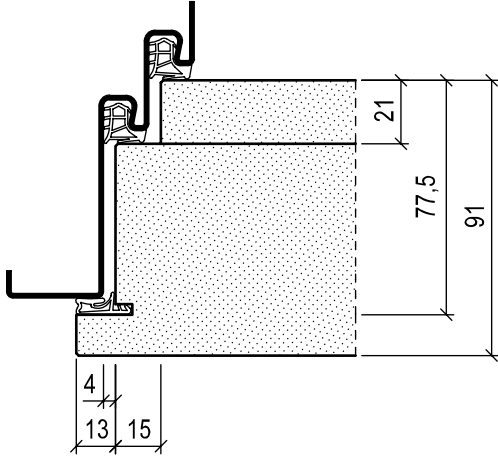


<sup>1)</sup> Rw 42 dB bei Typ 5N und eingeschränkten Größen

# Türblatt-Außenkante

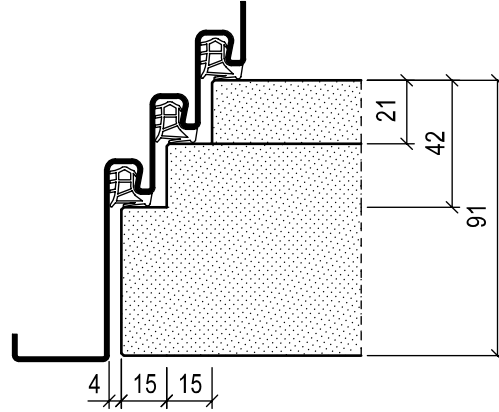
## gefälzt

Typ 50-1 / 50-2 (Rw 50 dB)



## stumpf mit Leibungsfalz

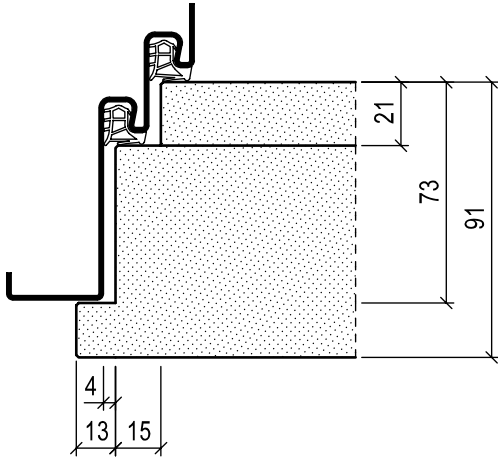
Typ 50-1 / 50-2 (Rw 50 dB)



Kantengeometrien

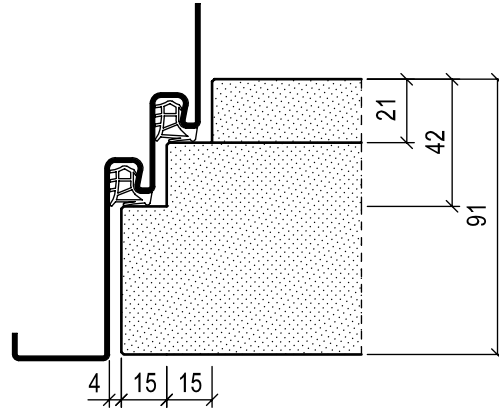
## gefälzt

Typ 80-1 / 80-2 (Rw 42 dB)



## stumpf mit Leibungsfalz

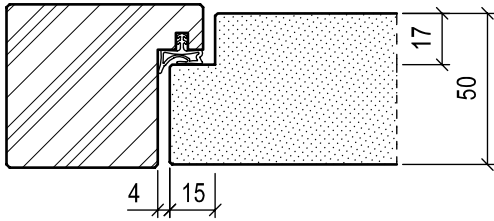
Typ 80-1 / 80-2 (Rw 42 dB)



7.2

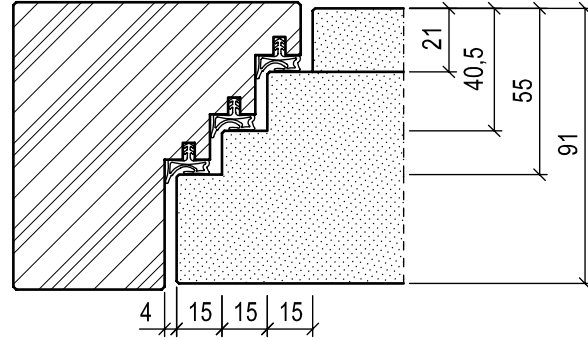
**stumpf mit Leibungsfalz**

Typ 3N / 4N, 13N / 14N



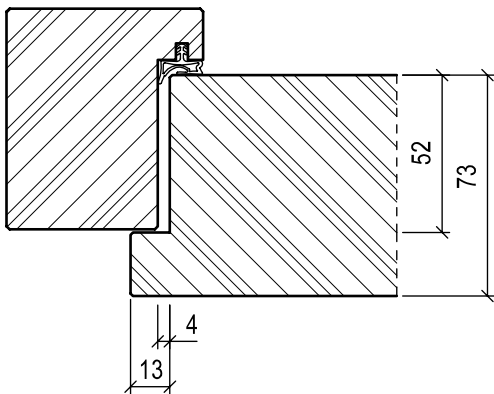
**stumpf mit Doppel-Leibungsfalz**

Typ 50-1 / 50-2



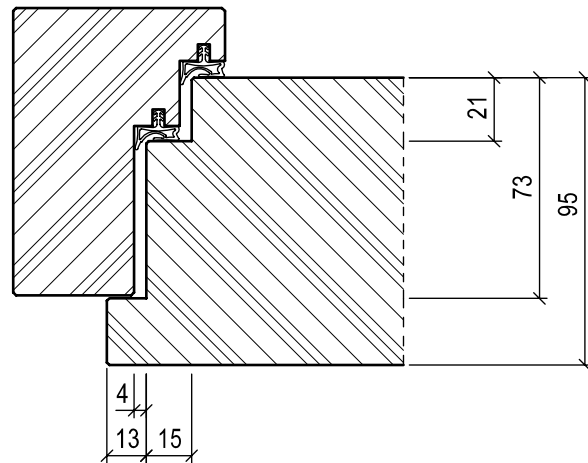
**gefälzt**

Typ 25N / 27N



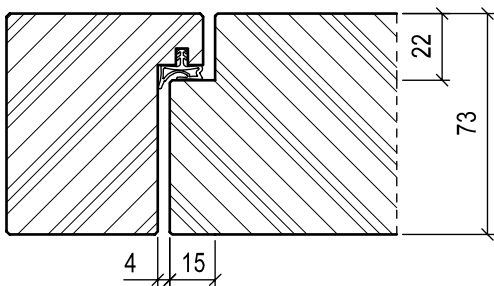
**gefälzt mit Doppelfalz**

Typ 25N / 27N



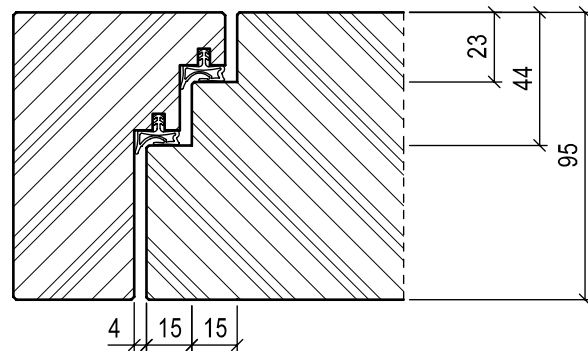
**stumpf mit Leibungsfalz**

Typ 25N / 27N



**stumpf mit Doppel-Leibungsfalz**

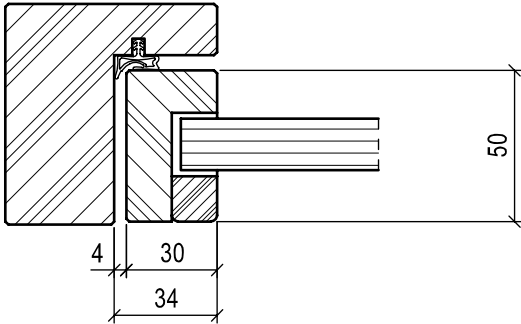
Typ 25N / 27N



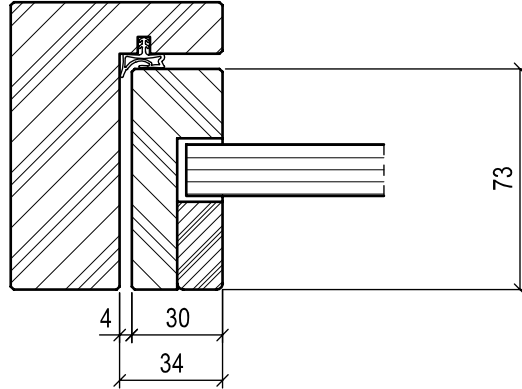


# Türblatt-Außenkante

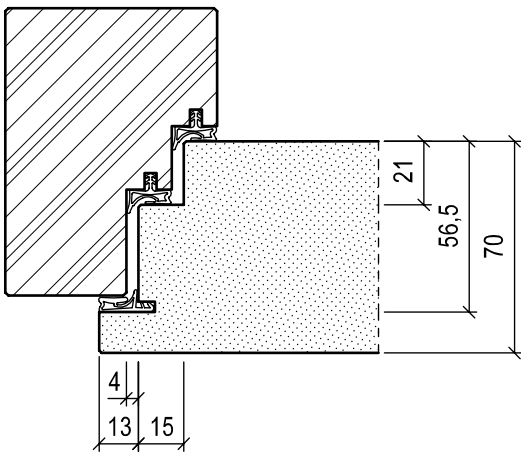
**stumpf**  
Typ 25N Slimline



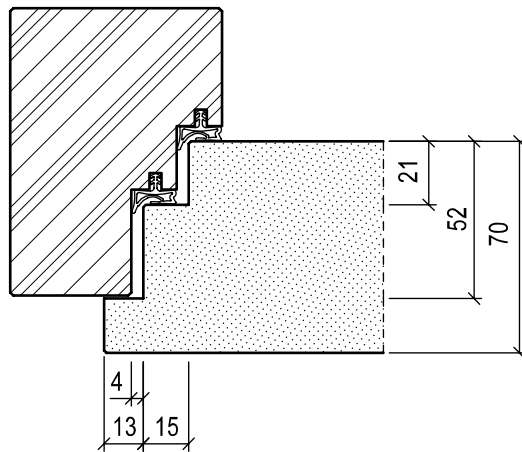
**stumpf**  
Typ 27N Slimline



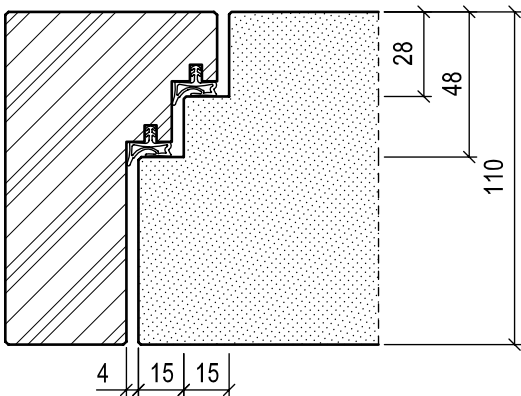
**gefälzt mit Doppelfalz**  
Typ 5N (Rw 48 dB)  
Typ 35N / 35N-A (Rw 42 dB)



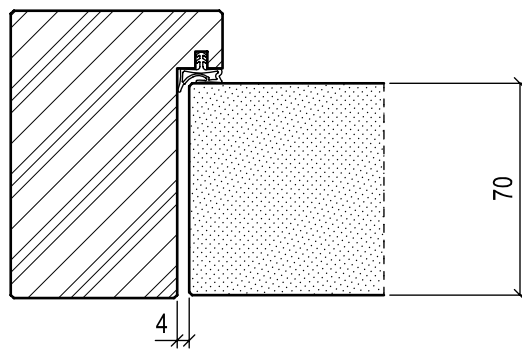
**gefälzt mit Doppelfalz**  
Typ 35N / 35N-A (Rw 37 dB)



**stumpf mit Doppel-Leibungsfalz**  
Typ 91N / 92N



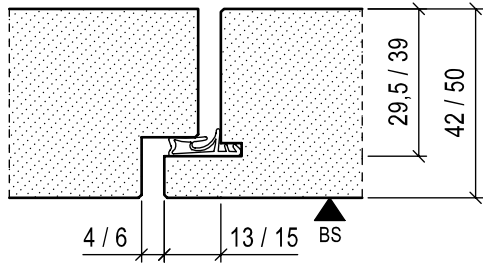
**stumpf**  
Typ 120-1



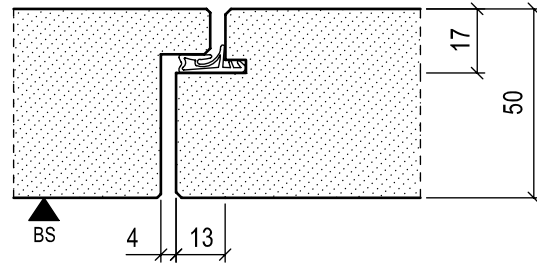


## Mittelfuge bei 2-flügeligen Türen

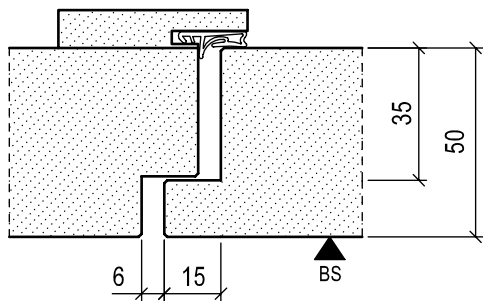
Typ 2N,  
Typ 4N-T30-NT  
Typ 4N/14N (nicht T30)



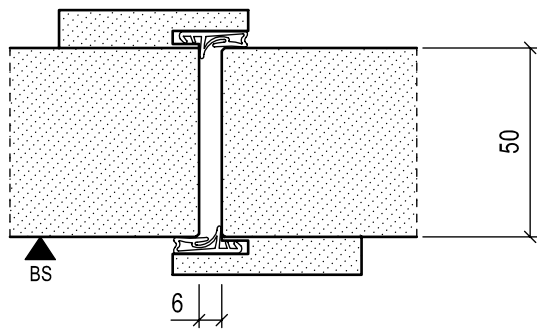
Typ 4N / 14N mit Falztreibriegelschloss  
T30: LD max. 2186 x 2468 mm



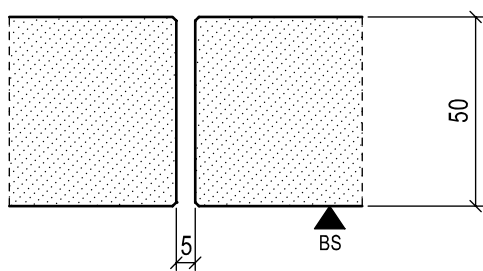
Typ 4N / 14N (T30)



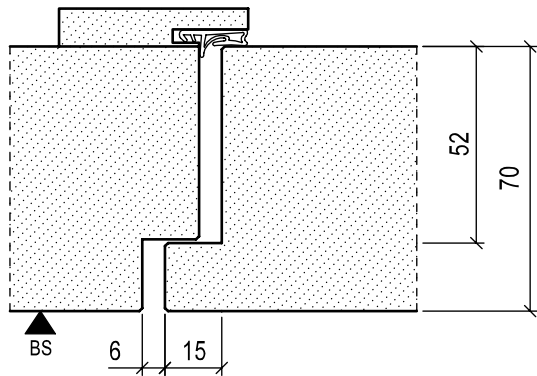
Typ 4-60



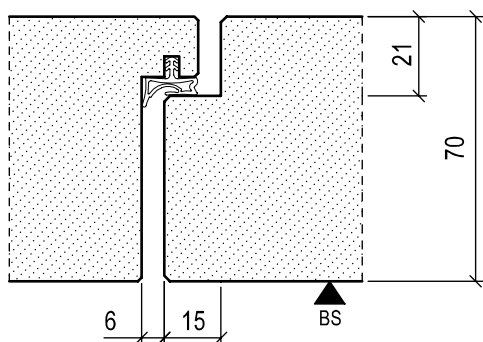
Typ 4N-PT



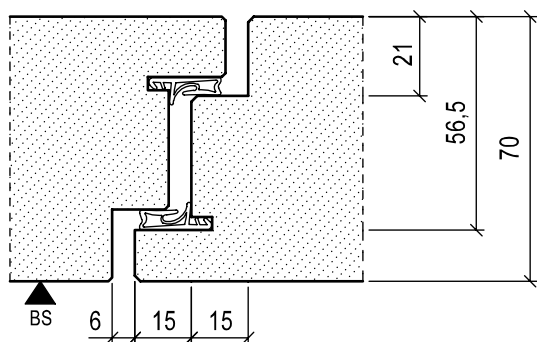
Typ 24N, 6-60



Typ 26N, 6N (Rw 37 dB)

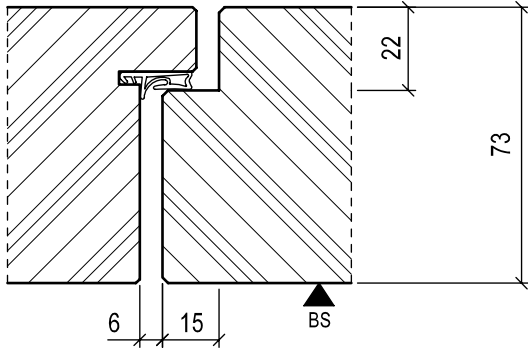


Typ 6N (Rw 42 / 45 dB)

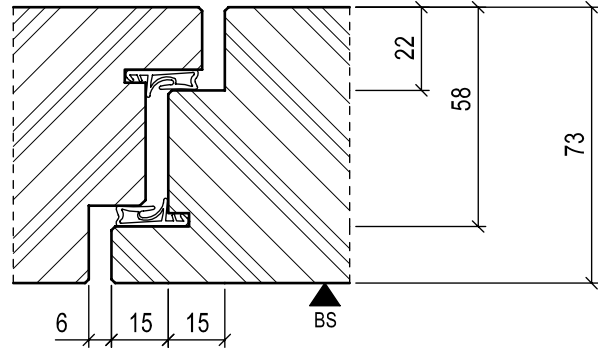


BS = Bandseite

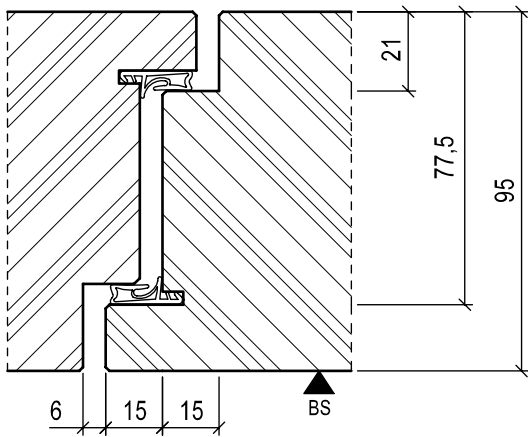
Typ 27N, 27N Slimline



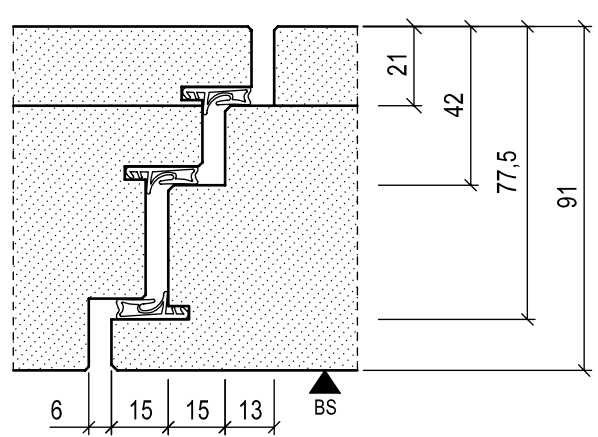
Typ 27N (Rw 42 dB)



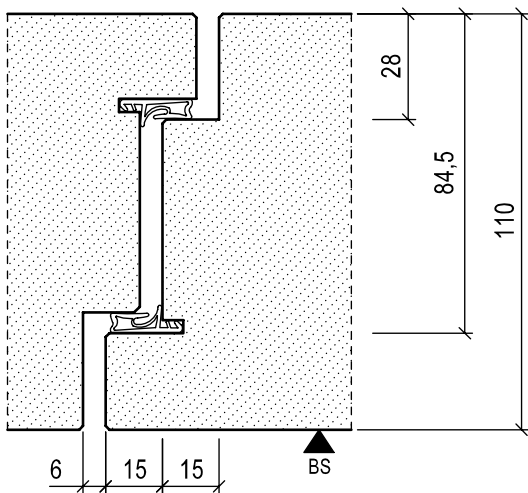
Typ 27N



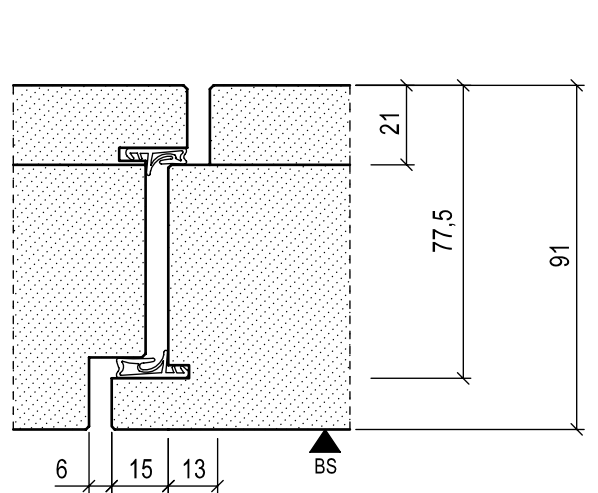
Typ 50-2



Typ 92N



Typ 80-2

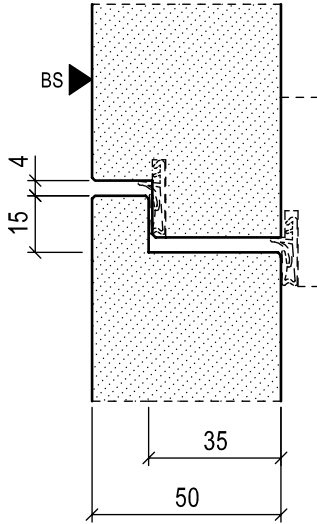


BS = Bandseite

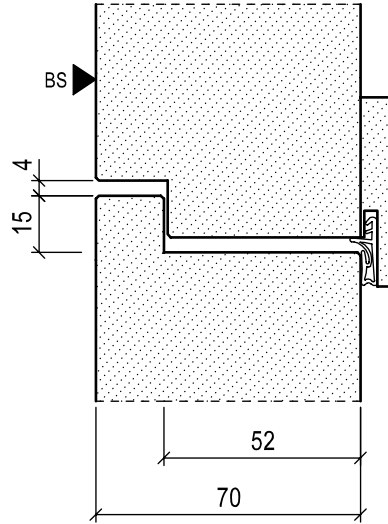
# Oberblendenfuge

## Oberblende bei 1- und 2-flügeligen Türen

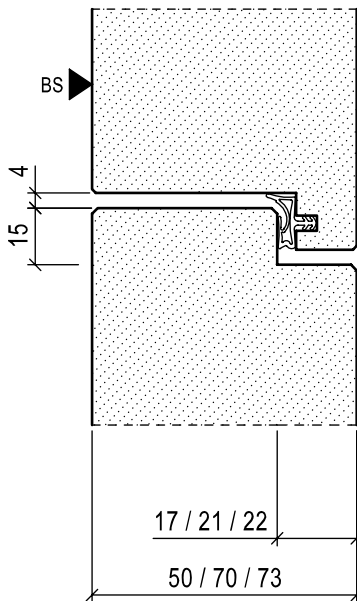
Typ 3N / 4N, 13N / 14N



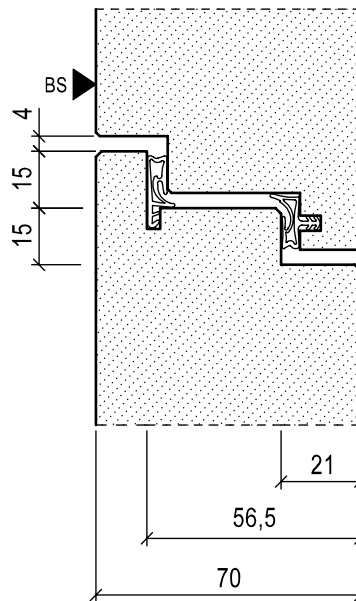
Typ 8N / 24N



Typ 16N / 26N, 25N / 27N, 5N/6N (Rw 37 dB)



Typ 5N / 6N (Rw 42 dB)



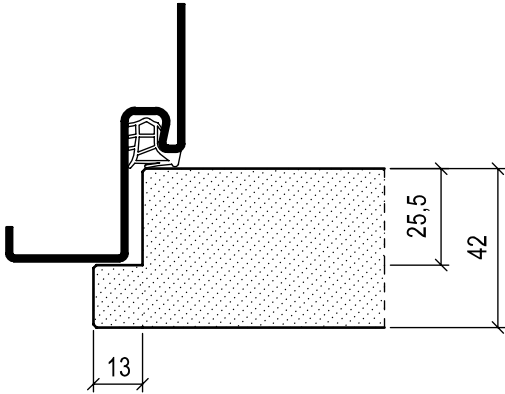
Türblattdicke 50 mm mit Schlagleiste, wenn:

- 1-flügelig bei integriertem Türschließer
- 2-flügelig bei T 30 und bei integriertem Türschließer

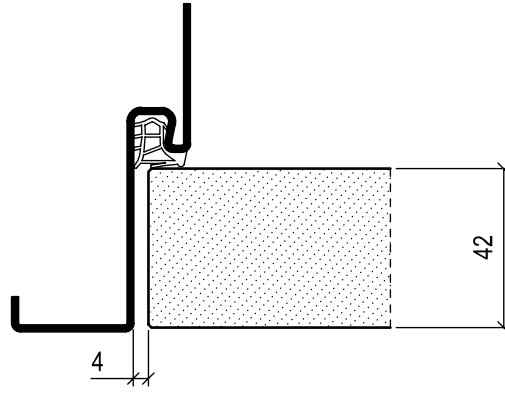
BS = Bandseite

## Bauseitig vorhandene Zargen

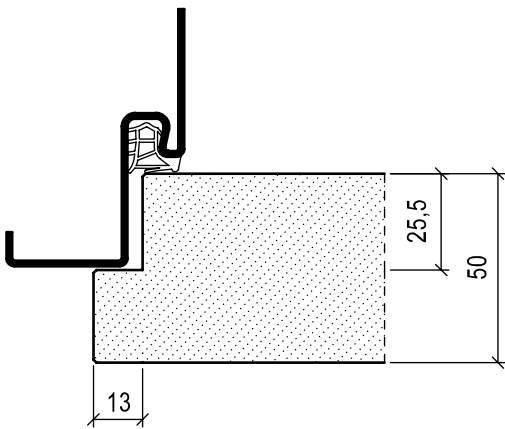
**Normfalz**  
13 x 25,5 mm



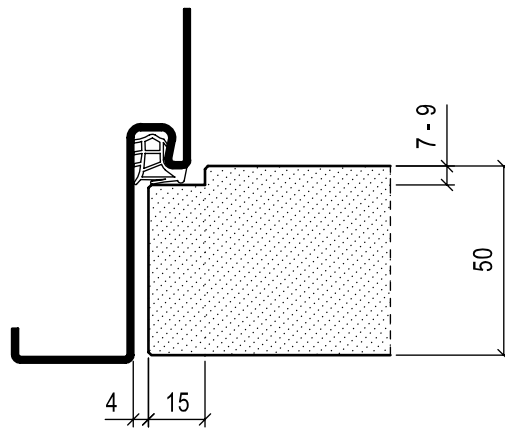
**stumpf**



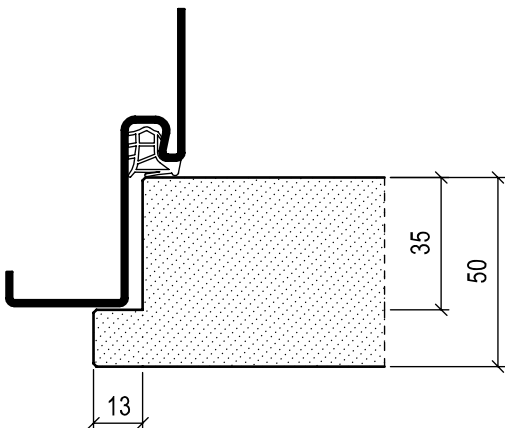
**Normfalz**  
13 x 25,5 mm



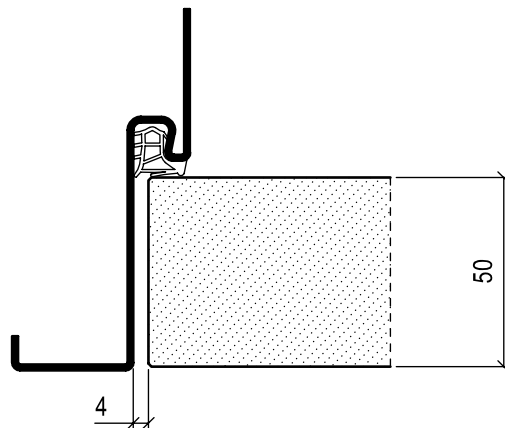
**stumpf**  
15 x 8 mm



**Schörghuber Standard, gefälzt**  
13 x 35 mm

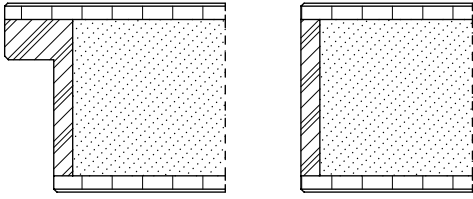


**Schörghuber Standard, stumpf**



## 7.3 Türblattkanten

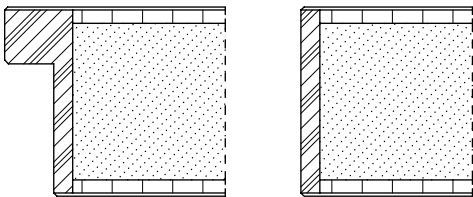
### Einleimer



Von Deckplatte überdeckte Massivholzkante. Die Deckplatte (HDF) ist unter dem Furnier sichtbar und kann nur durch Furnier, Folie oder Premium-Lackierung abgedeckt werden.

Einleimer werden standardmäßig aus Massivholz geliefert. Zur Auswahl stehen Ahorn, Buche, Birke, Eiche, Erle, Esche, Kiefer und Lärche.

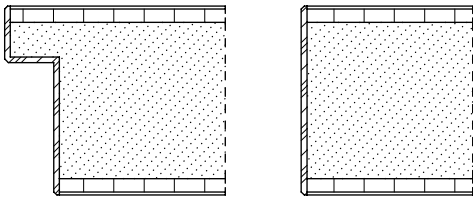
### Verdeckter Anleimer



Der Massivholzanleimer wird nur von der Decklage überdeckt. Furnier oder HPL-Beschichtung werden unmittelbar mit dem Massivholzanleimer verbunden.

Verdeckte Anleimer werden 2-seitig (Längskanten) oder 3-seitig ausgeführt. Auch hier stehen Ahorn, Buche, Birke, Eiche, Erle, Esche, Kiefer und Lärche zur Auswahl.

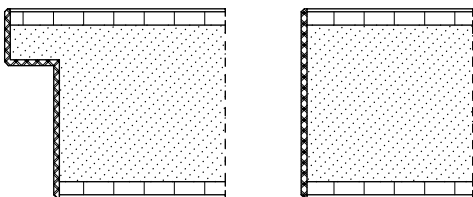
### Furnierkante



Bei Türen mit Holzoberfläche kann dreiseitig eine Echtholz-Furnierkante aufgebracht werden. Zur Auswahl stehen Amerik. Kirschbaum, Amerik. Nussbaum, Birke, Eiche, Elsbeere (Schweizer Birnbaum), Erle, Esche, Ahorn, Fichte, Kiefer, Lärche, Limba, Macore, Buche, Sapeli, Wenge und Multiplex.

Bei Sonderfurnieren kann die Furnierkante ab 10 Türen pro Auftrag beschafft werden.

### Kunststoffkante

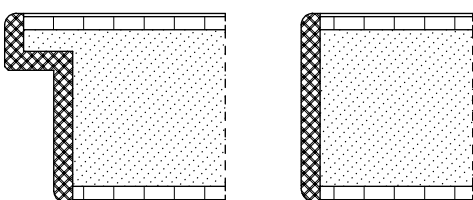


Türen mit CPL Durat-Oberfläche erhalten dreiseitig eine passende Kunststoffkante aus unserer Kantenkollektion (siehe Kapitel Oberflächen).

Bei Türen mit Schichtstoff-Oberfläche kann ebenfalls eine Kunststoffkante aus unserer Kantenkollektion aufgebracht werden.

Türen mit Premium-lackierter Oberfläche erhalten ebenfalls eine Kunststoffkante, welche passend zur Oberfläche lackiert wird.

### Angegossene PU-Kante

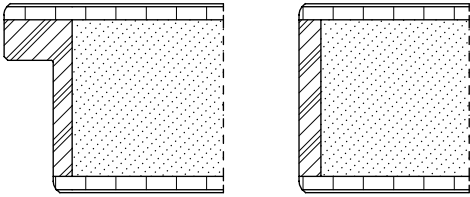


Die Polyurethankante (PU) ist ein Anleimer, der nach dem Kanten gießverfahren an das Türblatt angegossen wird. Die Dicke beträgt ca. 5 mm und wird allseitig zur Oberfläche hin mit 3 mm Radius abgerundet. Es handelt sich hierbei um lichtehtes Gießharz welches nachhobelbar ist. Diese hoch beanspruchbare Polyurethankante ist in allen RAL-Farben lieferbar, chemikalienresistent und spritzwasserfest und daher prädestiniert für den Einsatz an Türen in Objekten wie Krankenhäusern oder Schulen.

Die gerundete Polyurethankante ist aufgrund des reduzierten Verletzungsrisikos auch gut für Türen in Kitas oder Schulen geeignet (siehe Kapitel Systemelemente).

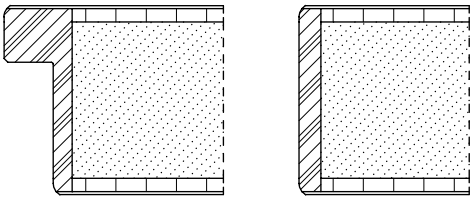
## Kita-/Schulen-Ausführung

### Einleimer



Für Kindertagesstätten, Kindergärten und Schulen werden Türelemente mit besonderen Schutzvorkehrungen gegen Verletzungsgefahren wie z. B. Quetschen, Stoßen oder Scheren gefordert. Schörghuber Türen können deshalb an den relevanten Türkanten mit einem Radius von ca. 3,5 mm gefertigt werden. Wobei auch die Ausführung als Einleimer oder verdeckter Anleimer möglich ist.

### verdeckter Anleimer





# ABS-KANTE



Die Qualität industriell gefertigter Türen für alle Einsatzbereiche ist durch die Ausführung der Türblattkanten wesentlich geprägt. Optische Harmonie, Langlebigkeit und Verarbeitungsqualität erhöhen die Wertigkeit von Türelementen spürbar. Schörghuber ABS-Kanten in 2 mm Dicke sind in Verbindung

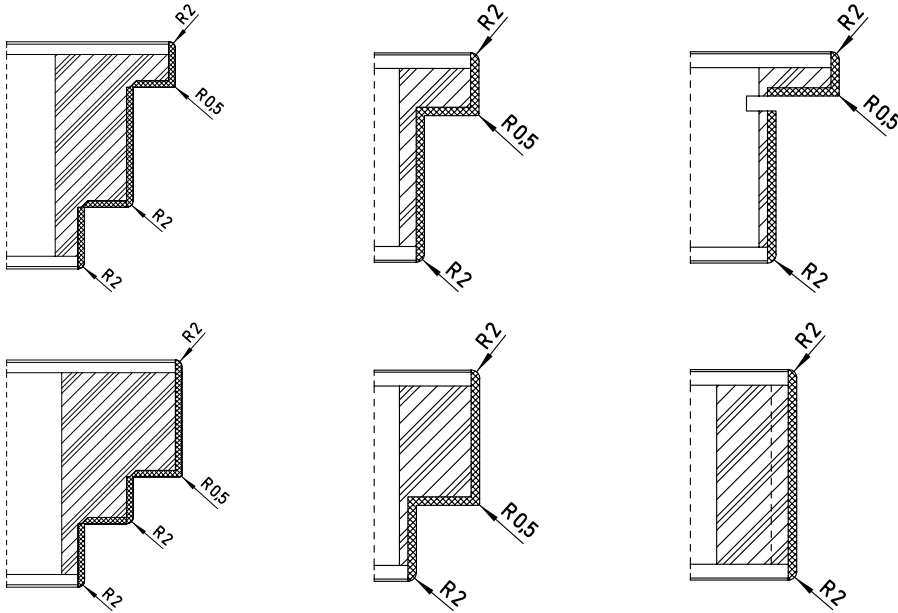
mit hochwertigen Oberflächen bestens geeignet, um die Türelemente wie wertvolle Möbelstücke einzusetzen. Robustheit im Gebrauch und eine schöne Gestaltung stehen im Einklang. Bei nahezu jeder Türfunktion im Wohnraum oder Objekt.

ABS-KANTE 2 mm	für HPL-beschichtete Funktions- und Objektüren
Schutz	Erhöhte Stoß-, Schlag-, und Kratzfestigkeit, Feuchteschutz
Hygiene	Reinigungsfreundlich
Beständigkeit	Gegen Säuren, Laugen, Salze, Öle und Alkohol
Design	Dekorgleich zur Oberfläche, oder farblich abgesetzt als Kontrast. Die Schörghuber ABS-Kantenkollektion, passend zu den gängigsten HPL-Oberflächen, diese sind schnell und mit Preisvorteil verfügbar. Darüber hinaus gibt es passende ABS-Kanten zu allen verfügbaren HPL-Oberflächen.

### EIGENSCHAFTEN

- Hohe mechanische Belastbarkeit, Stoß- und Schlagfestigkeit
- Reinigungsfreundlich
- Beständig gegen Säuren, Laugen, Salze, Öle und Alkohole
- Harmonische Optik, durch größte Bandbreite bei der Farb- und Dekorauswahl
- Lichtbeständig im Inneneinsatz
- Formaldehyd- und chlorfreier Kunststoff, mit positiver Ökobilanz
- Vollständig durchgefärbt
- Für Feuchträume geeignet
- Kita- und Schuleignung, durch 2 mm Kantenradius

## KANTENAUSFÜHRUNGSBEISPIELE



### AUSFÜHRUNGEN

- Kantenstärke 2 mm, Radius 2 mm
- Standard 3-seitig, wahlweise 4-seitig
- Türstärke 42, 50, 70 und 74 mm
- Türblattbreite bis 1500 mm
- Türblatthöhe bis 3000 mm
- Alle Schörghuber Falzgeometrien
- 2-flügelig mit Gegenfalz
- Oberblenden
- Sonderabmessungen auf Anfrage

### ANFORDERUNGEN

- T 30, RS, SD, Einbruchschutz bis RC 4, Strahlenschutz, Beschusshemmung, FT, Barrierefrei, VT, RT, Klimaklasse, Beanspruchungsgruppe 4

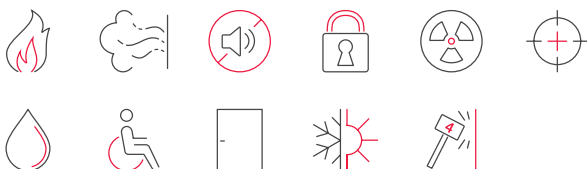
### ANWENDUNGEN

Innentüren mit und ohne technische Anforderungen für den Einsatz im Wohn- und Objektbereich

- Krankenhäuser
- Arztpraxen und Laboratorien
- Seniorenwohnheime und Pflegeheime
- Kindergärten, Schulen und Universitäten
- Öffentliche Bauten und Büros
- Hotels und Wohnheime
- Natürlich auch in Verbindung mit Brand- und Rauchschutzfunktion

### FARBEN UND DEKORE

- Attraktive Schörghuber ABS-Kantenkollektion zu den Lagerdekoren der gängigsten HPL-Oberflächen
- Passende ABS-Kanten zu allen am Markt erhältlichen HPL-Oberflächen, auch außerhalb der Türen-Kollektionen



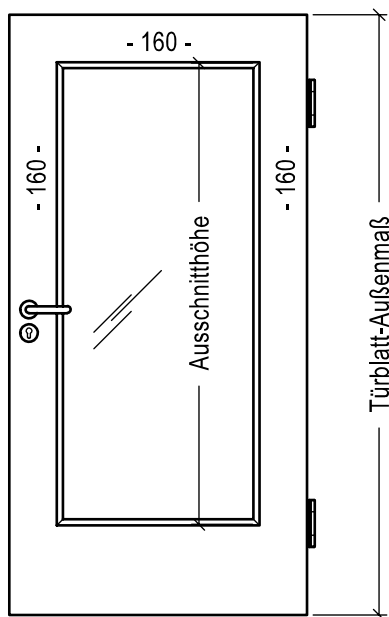
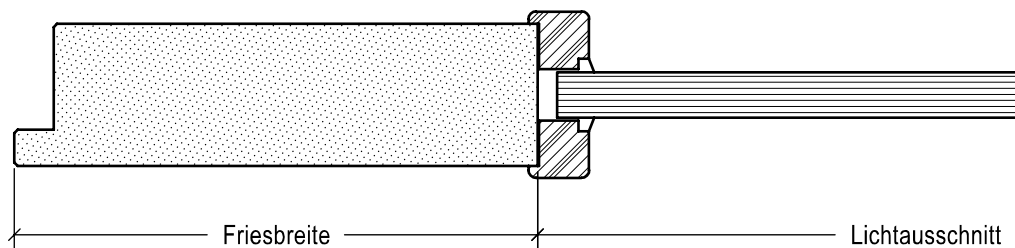
# 7.4 Lichtausschnitte

## Lichtausschnitte nach DIN 68706

Gemäß DIN 68706, Teil 1 sind in Abhängigkeit von der Türblatthöhe bestimmte Lichtausschnitthöhen genormt. Die seitliche und obere Friesbreite wird mit 160 mm vorgegeben. Bei einer Türblatthöhe von 2110 mm beträgt die Lichtausschnitthöhe beispielsweise 1550 mm. Demzufolge ergibt sich eine untere Friesbreite von 400 mm.

Da die Lichtausschnitthöhen jedoch für Türblätter mit den Außenmaßen von 2059 mm bis 2173 mm konstant bleiben, variiert die untere Friesbreite in der Abmessung von 349 mm bis 463 mm.

Das heißt, die untere Friesbreite ist bei Türblattzwischenrößen unterschiedlich.

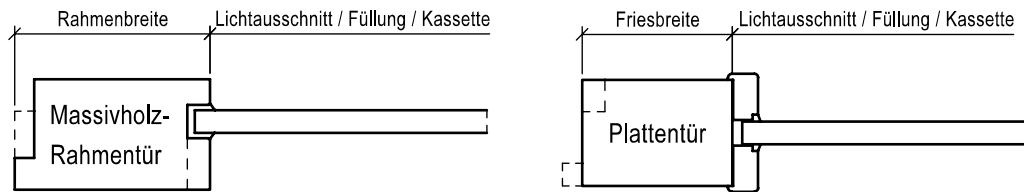


Ausschnitthöhe	Türblatt-Außenmaß		
	je nach Türblatt-Außenmaß	nach DIN	gilt auch für
1300 mm		1860 mm	1798 – 1923 mm
1425 mm		1985 mm	1924 – 2048 mm
1550 mm		2110 mm	2048 – 2173 mm
1675 mm		2235 mm	2174 – 2298 mm

## Mindestfriesbreiten

### ALLGEMEIN

Bei Schörghuber werden die Friesbreiten von der Falzseite gemessen (Ausnahme Lichtausschnitt nach DIN 68706).



Typ	Mindestfriesbreiten					
	Frieße seitlich und oben		Frieße unten		Zwischenfrieße	
	T30../RS	SD/RC/PB/NT/VT	T30../RS	SD/RC/PB/NT/VT	T30../RS	SD/RC/PB/NT/VT
<b>1N / 2N</b>	120 mm / -	90 mm	220 mm / -	120 mm	60 mm / -	60 mm
<b>3N / 4N (-NT / -PT / -ST) <sup>6)</sup></b>	120 mm	90 mm	120 mm	120 mm	60 mm/80 mm	60 mm
<b>13N / 14N</b>	-	90 mm	-	120 mm	-	60 mm
<b>16N / 26N <sup>4)</sup></b>	120 mm	90 mm	120 mm	120 mm	60 mm	60 mm
<b>5N / 6N <sup>4)</sup></b>	120 mm	120 mm	120 mm	120 mm	60 mm	60 mm
<b>35N (-A) <sup>4)</sup></b>	160 mm	160 mm	300 mm	300 mm	60 mm	60 mm
<b>25N / 27N <sup>2)</sup></b>	gefälzt stumpf m. L.	80 mm 70 mm	80 mm 70 mm	80 mm 70 mm	70 mm 70 mm	70 mm 70 mm
<b>25N / 27N, Slimline</b>	30 mm <sup>5)</sup>	30 mm <sup>5)</sup>	ohne/30 mm	ohne / 30 mm	-	-
<b>8N / 24N <sup>1) 3)</sup></b>	90 mm	-	120 mm	-	90 mm	-
<b>91N / 92N</b>	70 mm	-	70 mm	-	30 mm	-
<b>3-60 / 4-60</b>	120 mm	-	220 mm	-	60 mm	-
<b>5-60 / 6-60</b>	120 mm	-	220 mm	-	60 mm	-

<sup>1)</sup> Friesbreite seitlich und oben 160 mm, unten 300 mm ab Türfalzmaß 1273 x 2473 mm

<sup>2)</sup> Typ 27N: Rahmenbreite an Mittelfuge 90 mm

Typ 25N und 27N:

Bei TFM ≥ 1272 x 2472 mm Mindestrahmenbreite umlaufend 105 mm

Bei TFM ≥ 1458 x 2972 mm Mindestrahmenbreite umlaufend 135 mm

<sup>3)</sup> Friesbreite seitlich und oben 120 mm, unten 220 mm ab Türfalzmaß 1084 x 2223 mm

<sup>4)</sup> Bei Einbruchschutztüren Friesbreite seitlich und oben 160 mm, unten 300 mm

<sup>5)</sup> Bei Typ 27N Slimline, Rahmenbreite an Mittelfuge 75 mm

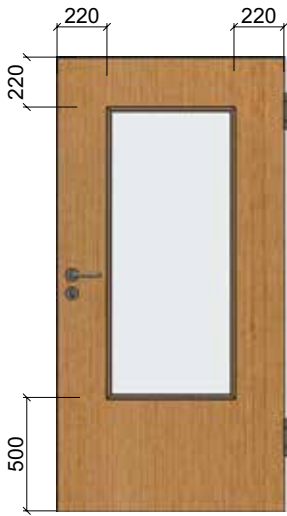
<sup>6)</sup> Bei Typ 3N-NT / 4N-NT, Zwischenfrieße mind. 80 mm

**Hinweis:** Mindestfriesbreite für Beschlagsausstattungen wie z. B. Drücker beachten.

# Ausführungsbeispiele

## PLATTENTÜREN

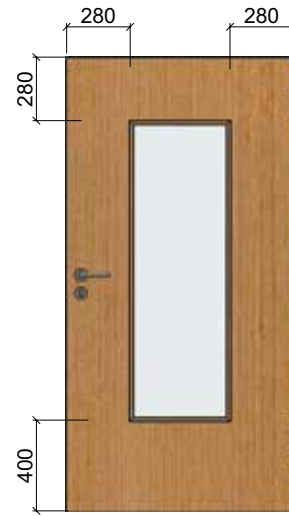
**Rechteck** FB 220 / 500 mm



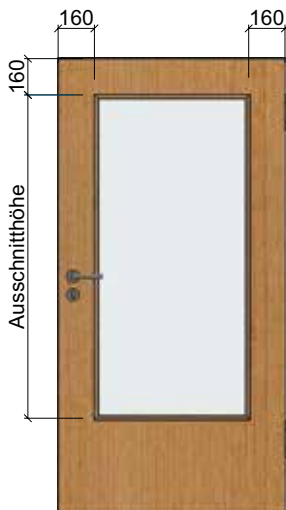
**Rechteck** FB 180 / 400 mm



**Rechteck** FB 280 / 400 mm



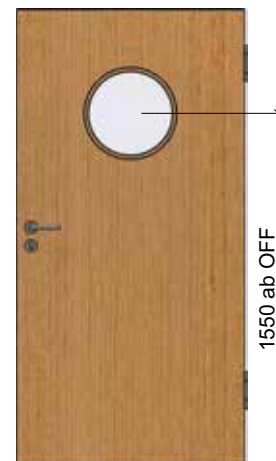
**Rechteck** nach DIN 68706



**Rechteck** FB 120 / 220 mm

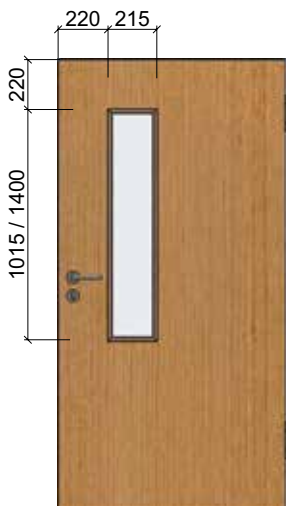


**Bullauge** ø 350, 400, 500, 650 mm



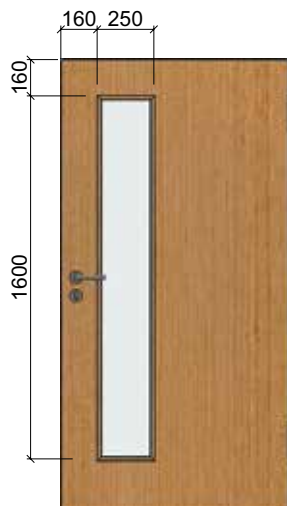
**Schlitzglas**

LA 215 x 1015 / 1400 mm



**Schlitzglas**

LA 250 x 1600 mm



**Sonderform**

nach Angabe



LA 2



LA 2 x 1



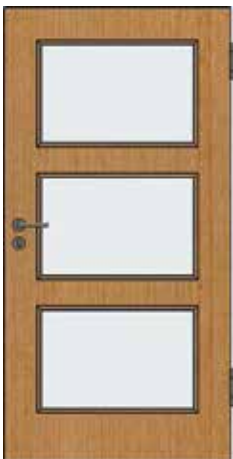
Die hier dargestellten Mehrfeldglas-Varianten sind Beispiele. Andere Aufteilungen oder auch andere Ausschnittformen sind bei Einhaltung der Mindestfriesbreiten (funktions- und modellabhängig) möglich.

Bei Schallschutztüren mit Mehrfeldverglasung ist mit einer Minderung des Schalldämm-Maßes von 1-2 dB zu rechnen.

Anstelle der Verglasungen können die Felder wahlweise ganz oder teilweise mit Füllung oder Kassette ausgestattet werden.

Standardmäßig werden Zwischenfrieße mit 120 mm Breite ausgeführt. Wahlweise kann die Zwischenfrießbreite bis auf 60 mm verringert werden.

LA 3



LA 3 B



LA 2 x 2



LA 4



LA 5



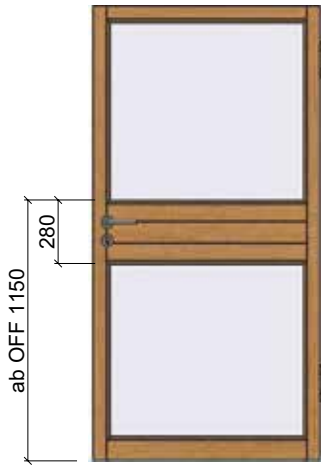
LA 2 x 3



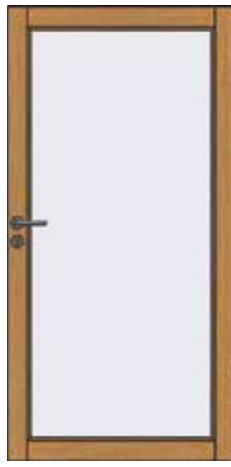
# Ausführungsbeispiele

## MASSIVHOLZ-RAHMENTÜREN

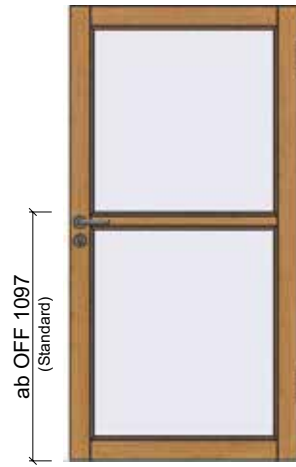
MT



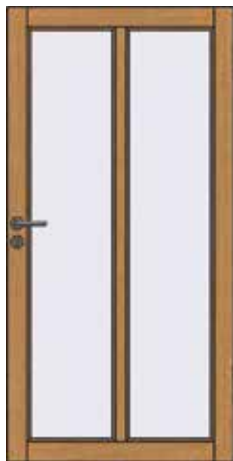
MT 1



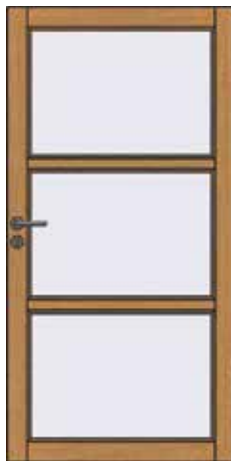
MT 2



MT 2 x 1



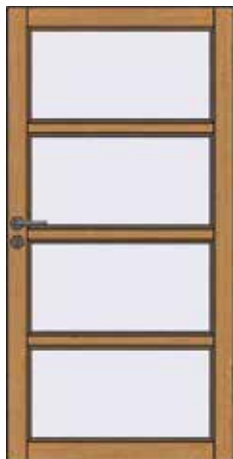
MT 3



MT 2 x 2



MT 4



MT 2 x 3



MT 2 x 4

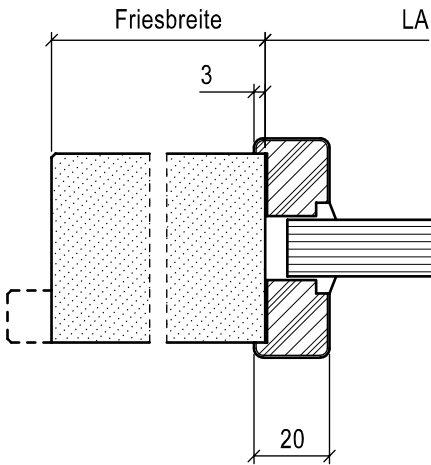


# Glasleisten

## PLATTENTÜREN

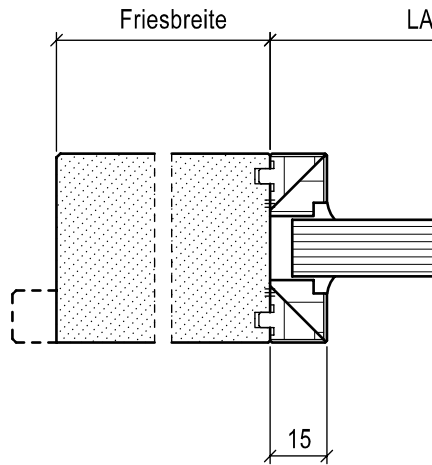
### Holz-Glasleiste

Standard, ummantelt



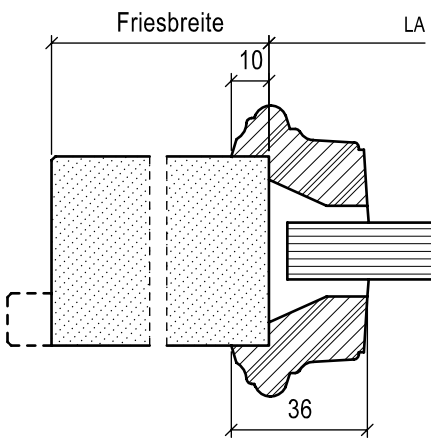
### Holz-Glasleiste

flächenbündig



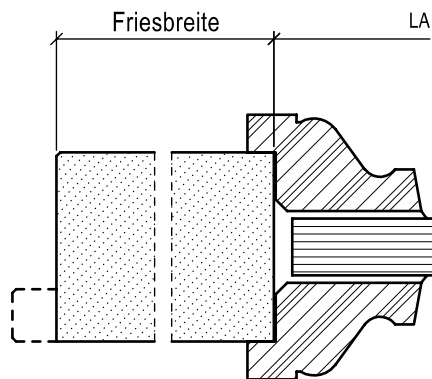
### Holz-Glasleiste

profiliert, TS 7



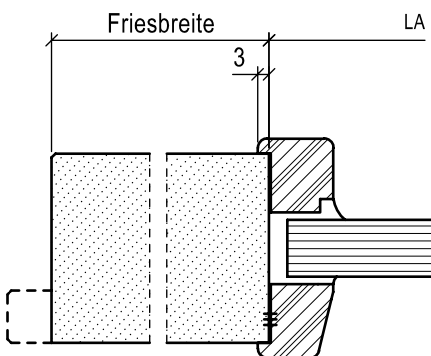
### Holz-Glasleiste

profiliert nach Kundenvorgabe



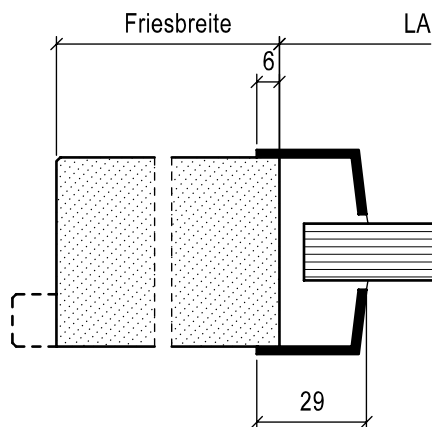
### Holz-Glasleiste

massiv, angeschrägt für Außenbereich



### Aluminium-Glasleiste

Alu blank, F 1, F 2 eloxiert oder Edelstahl-Design  
Bei Bullauge



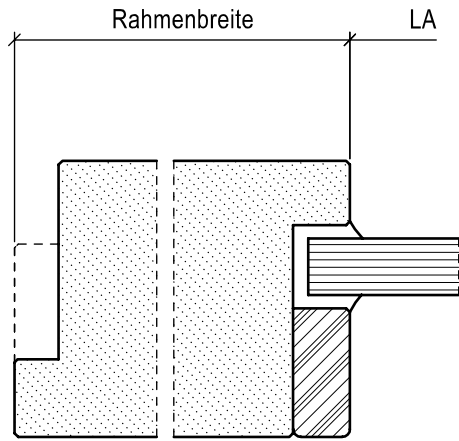


# Glasleisten

## MASSIVHOLZ-RAHMENTÜREN

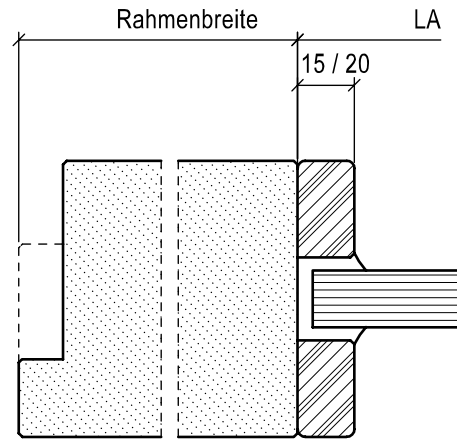
### Holz-Glasleiste

bündig,  
Standard bei Typ 25N, 27N



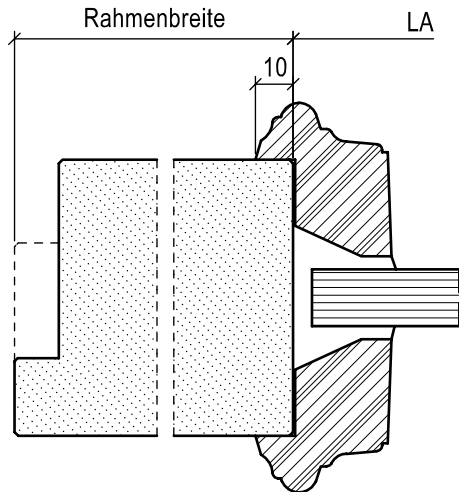
### Holz-Glasleiste

beidseitig, bündig,  
Typ 25N, 27N, 91N, 92N



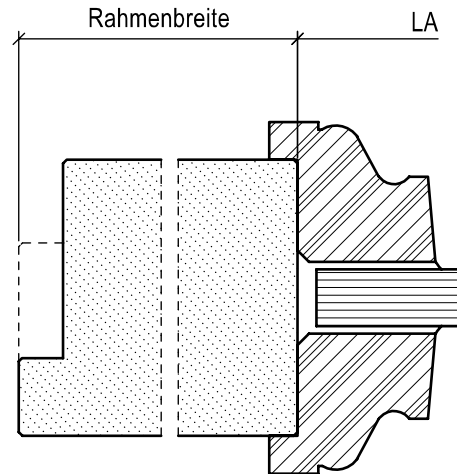
### Holz-Glasleiste

profiliert,  
Typ 25N, 27N



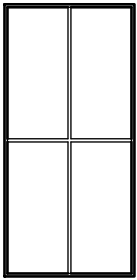
### Holz-Glasleiste

profiliert nach Kundenvorgabe,  
Typ 25N, 27N

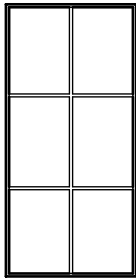


# Ziersprossen

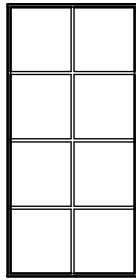
## Ziersprossen-Aufteilung



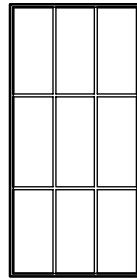
4 Felder



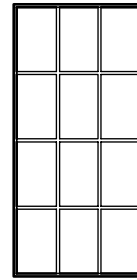
6 Felder



8 Felder



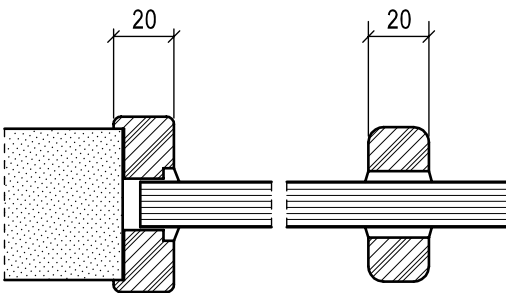
9 Felder



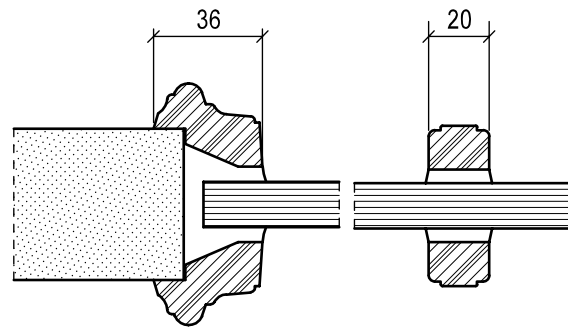
12 Felder

## Ziersprossen-Aufteilung

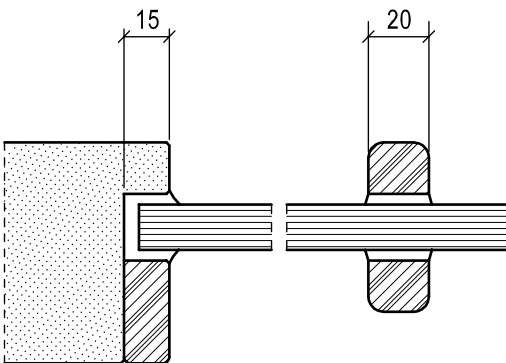
Standard



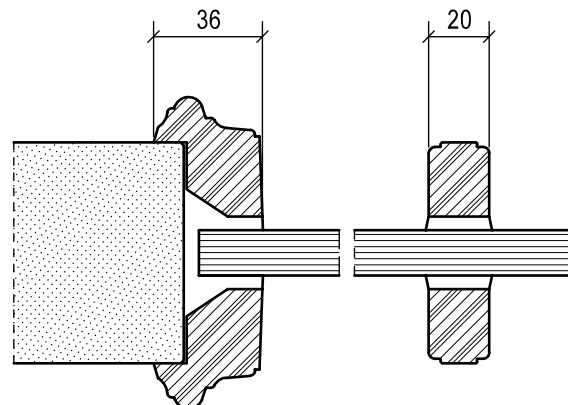
Profiliert



Massivholz-Programm  
Standard

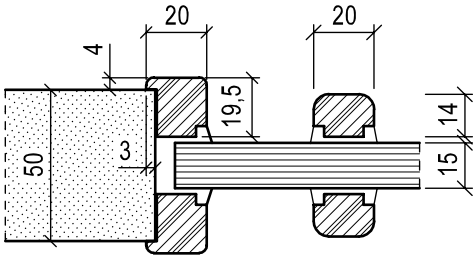


Massivholz-Programm  
Profiliert

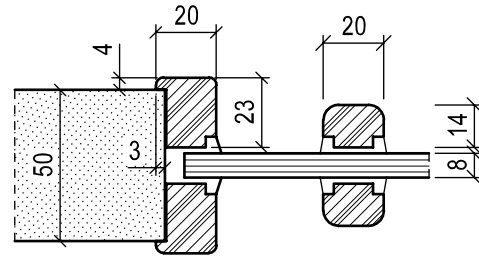


# Ziersprossen

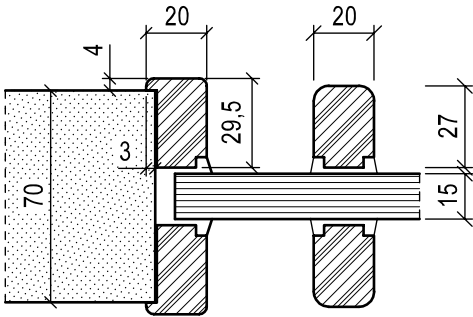
**T 30**  
Typ 3N / 4N



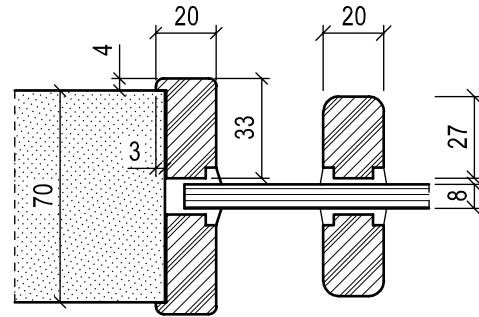
**RS, SD 32, VT**  
Typ 3N / 4N (Rw 32 dB)



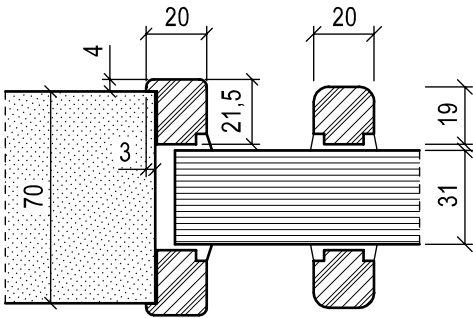
**T 30**  
Typ 16N / 26N, 5N / 6N (Rw 37 dB)



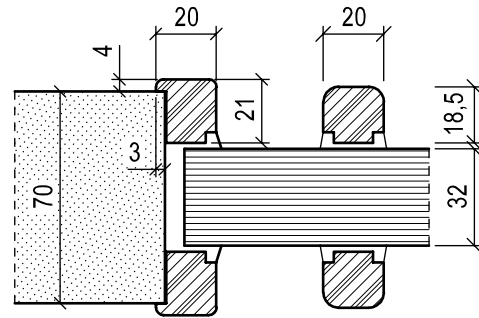
**RS, SD 32**  
Typ 16N / 26N (Rw 32 dB)



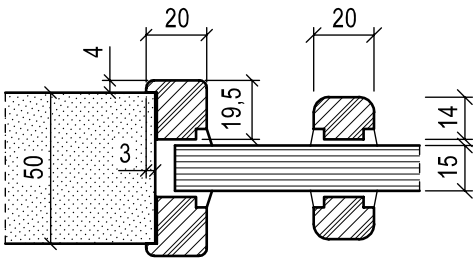
**T 30**  
Typ 5N / 6N (Rw 42 dB)



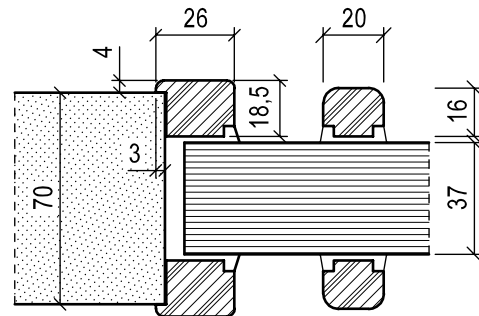
**RS, SD 37, SD 42**  
Typ 5N / 6N (Rw 37 dB / 42 dB)



**SD 37**  
Typ 13N / 14N (Rw 37 dB)



**T 60, T 90**  
Typ 8N / 24N

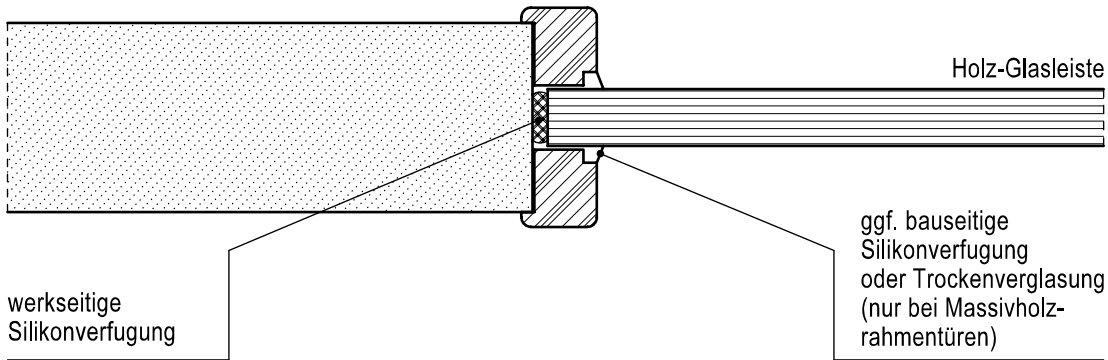


# Verglasungstechnik

## ALLGEMEIN

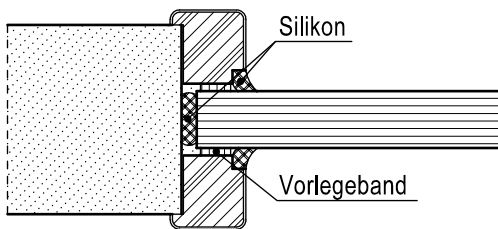
Türblätter mit Lichtausschnitt werden komplett verglast ausgeliefert. Die Fugen zwischen Glasleiste und Scheibe werden mit transparentem Silikon dauerelastisch versiegelt. Verglasungen in Türelementen für bauseitigen Anstrich, für bauseitiges Beizen sowie ohne Lackierung werden bei

Schörghuber nicht werkseitig versiegelt, da Silikon nicht überstreichbar bzw. beizbar ist. Nach erfolgter Oberflächenbehandlung ist die Versiegelung bauseitig mit handelsüblichem Silikon durchzuführen.

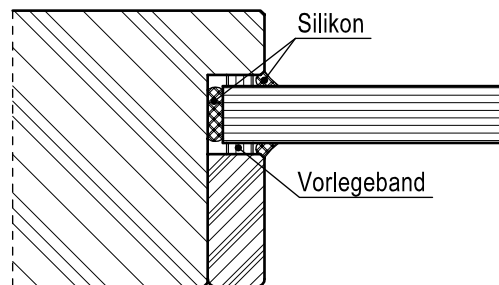


## NASSVERGLASUNGEN

### Plattentür



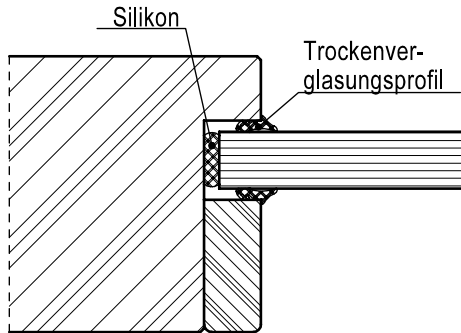
### Massivholz-Rahmentür



# Verglasungstechnik

## TROCKENVERGLASUNG

Typ 25N, 27N

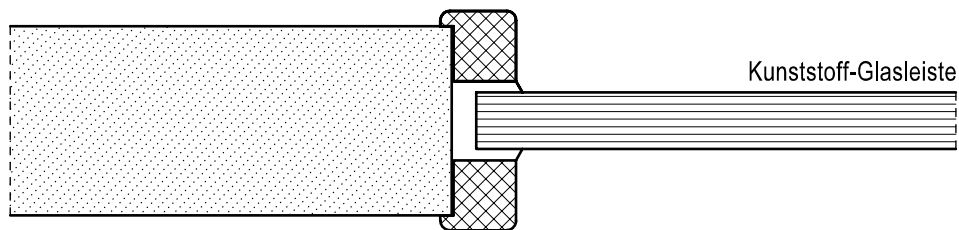


## SONDERVERGLASUNGEN

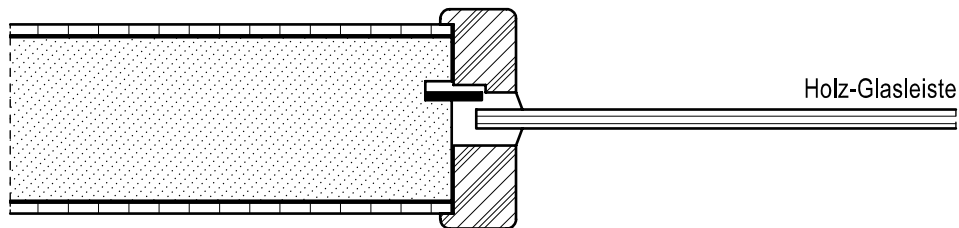
Lichtausschnitte

7.4

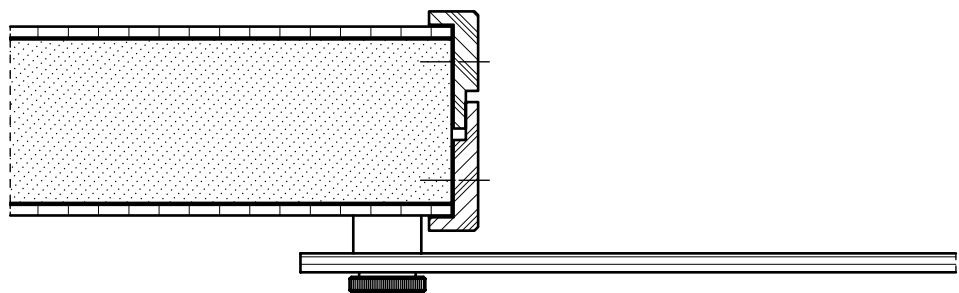
**NT**  
Nassraumtür



**PB**  
Strahlenschutztür

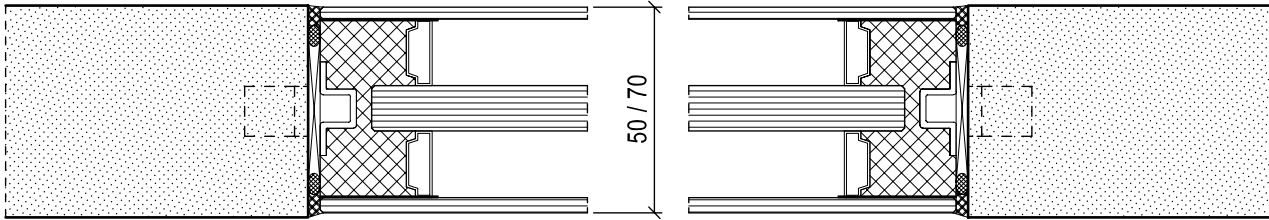


**PB**  
Strahlenschutztür (Sprechverglasung)

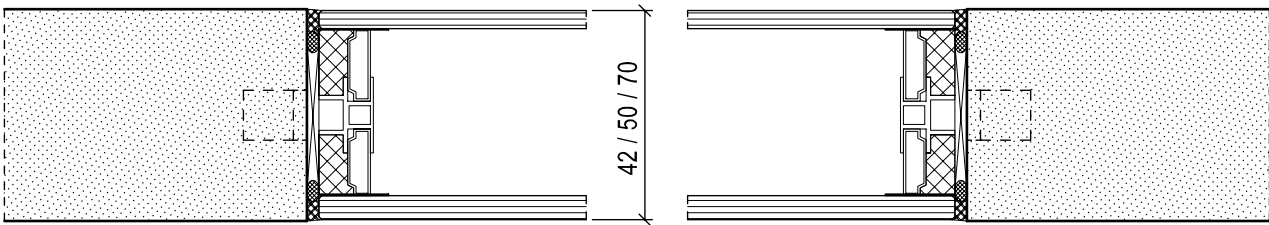


FLÄCHENBÜNDIGE VERGLASUNG PLANLINE

PL30  
T30 mit Z.i.E. bei einer Türdicke von 50 mm



PLN  
RS, SD, VT

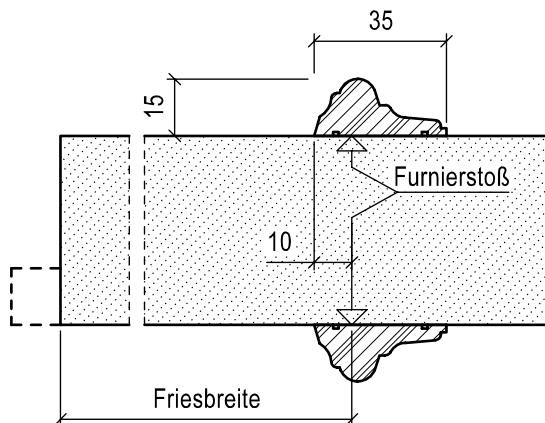


# 7.5 Stiltüren

## Plattentüren

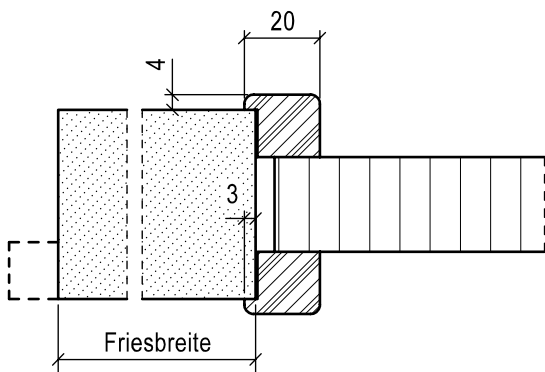
### PROFILLEISTEN, FÜLLUNGEN UND KASSETTEN

#### Profilleisten



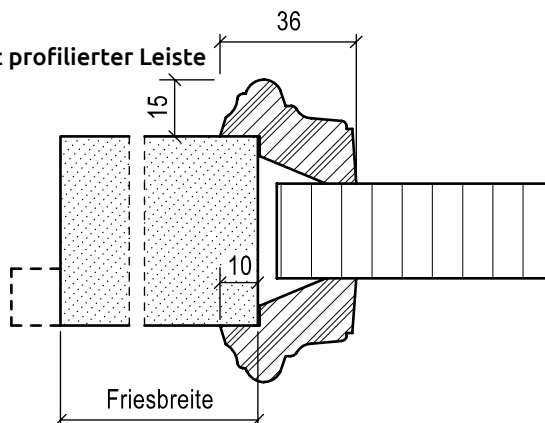
Entsprechend der vorgegebenen Feldaufteilung werden Profilleisten (Standard TS 7) auf die Türblattoberfläche aufgesetzt. Bei furnierten Türen kann das Furnierbild auf Rahmen gefügt werden, so dass das Erscheinungsbild einer Massivholz-Rahmentür entsteht. Die Furnierfuge richtet sich nach der vorgegebenen Friesbreite.

#### Füllungen



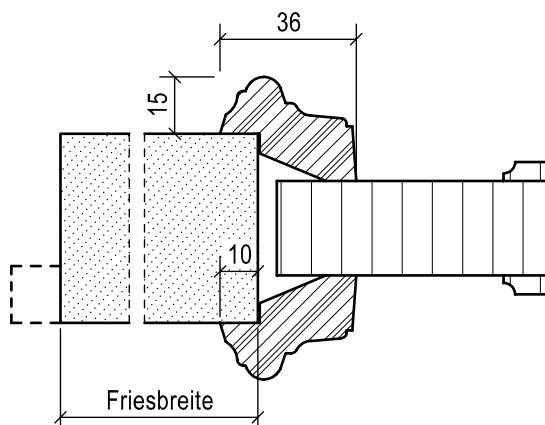
Im Gegensatz zur Tür mit aufgesetzten Profilleisten erhält das Türblatt eine echte, zurückspringende Füllung. Diese wird entweder mit furnierummantelter Füllungsleiste oder mit einer Massivholzleiste eingefasst. Die Ausführung der Füllung selbst ist glatt. Die Dicke der Füllung ist modell- und funktionsabhängig.

#### Füllungen mit profilierter Leiste



Wahlweise kann bei einem Türblatt mit Füllung anstelle der glatten Füllungsleiste auch eine profilierter Füllungsleiste (Standard TS 7) eingesetzt werden.

#### Kassetten



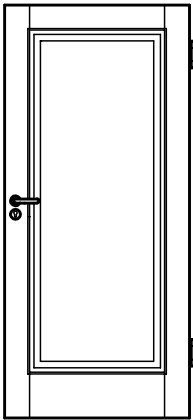
Der Eindruck der echten Stiltür wird durch aufgedoppelte Kassetten verstärkt. Die Dicke der Kassette ist abhängig von der Türblattdicke und der Türfunktion. Die Einfassung der echten, zurückspringenden Kassette wird mit Profilleiste (Standard TS 7) ausgeführt.

**AUSFÜHRUNGSBEISPIELE**

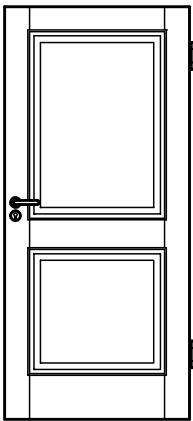
Die dargestellten Feldaufteilungen entsprechen dem Schörghuber Standard und können sowohl bei aufgesetzten Profilleisten, Füllungen oder Kassetten als auch in Kombination mit Lichtausschnitten ausgeführt werden.

Andere Feldaufteilungen oder von den Mindestfriesbreiten abweichende Maße sind funktionsabhängig lieferbar. Abgebildet sind Varianten für 1-flügelige Türen, die Ausführungen sind ebenso bei 2-flügeligen Elementen möglich.

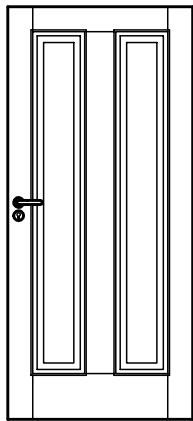
**Fa 1**



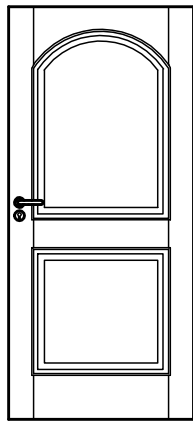
**Fa 2 A**



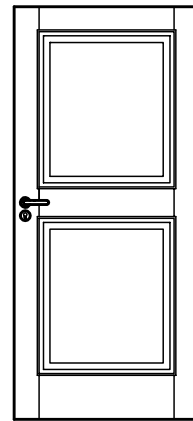
**Fa 2 B**



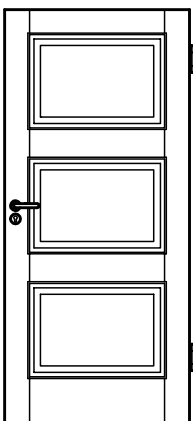
**Fa 2 C**



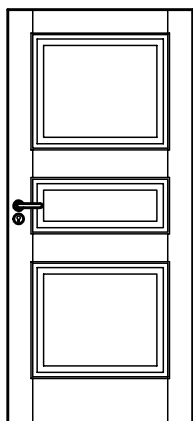
**Fa 2 D**



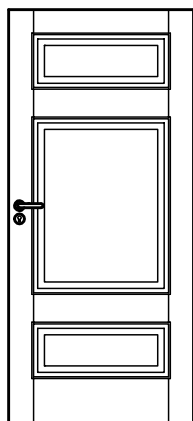
**Fa 3 A**



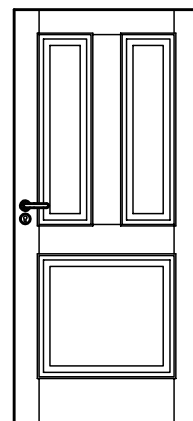
**Fa 3 B**



**Fa 3 C**



**Fa 3 D**

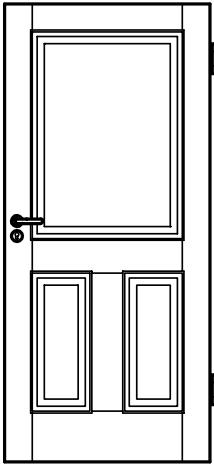




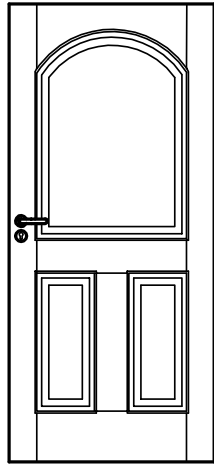
# Plattentüren

## AUSFÜHRUNGSBEISPIELE

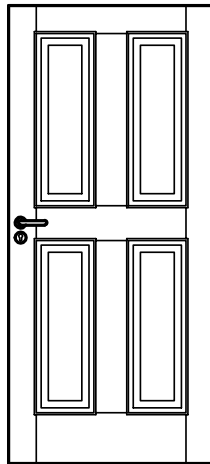
Fa 3 E



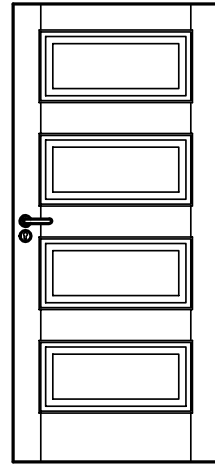
Fa 3 F



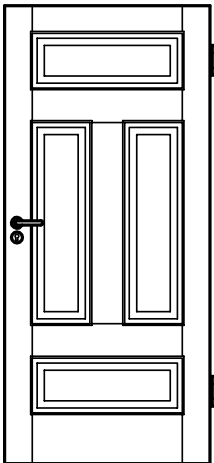
Fa 4 A



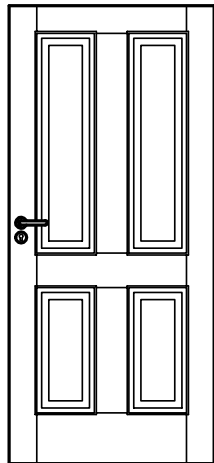
Fa 4 B



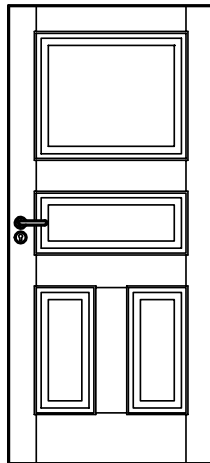
Fa 4 C



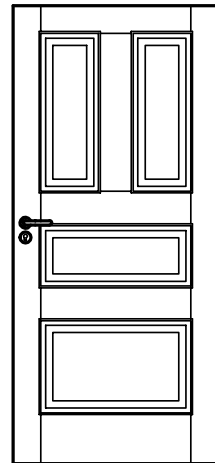
Fa 4 D



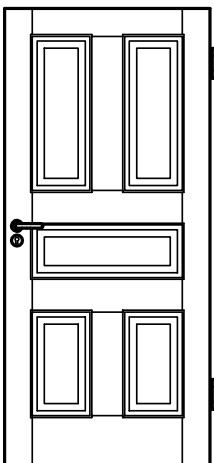
Fa 4 E



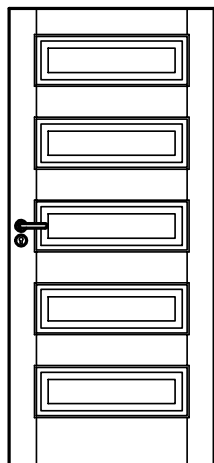
Fa 4 F



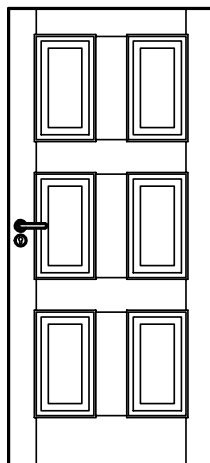
Fa 5 A



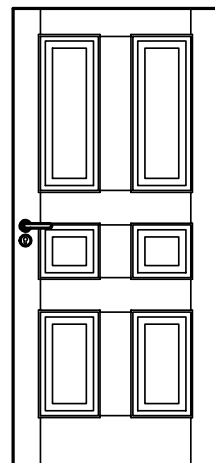
Fa 5 B



Fa 6 A

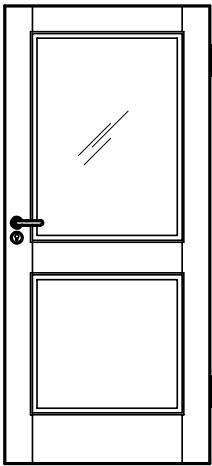


Fa 6 B

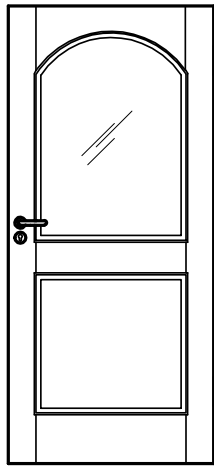


**Lichtausschnitt und aufgesetzte Profilleiste**

Fa 2 A



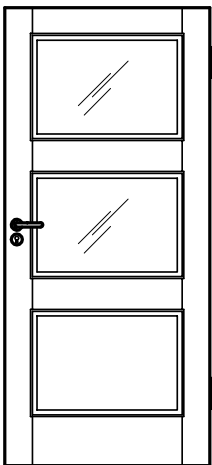
Fa 2 C



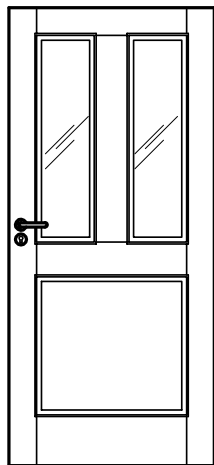
Die Kombinationsmöglichkeiten sind als Beispiele abgebildet, andere Aufteilungen oder Formen sind möglich.

**Lichtausschnitt und Füllung**

Fa 3 A



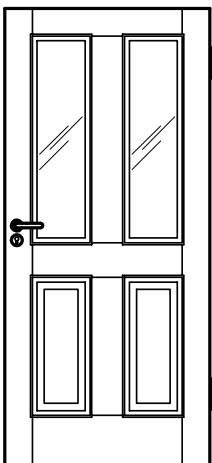
Fa 3 B



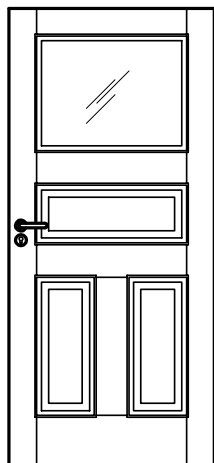
Auch diese Varianten sind nur Beispiele. Andere Kombinationsmöglichkeiten sind unter Berücksichtigung der funktionsbedingten Friesbreiten machbar.

**Lichtausschnitt und Kassette**

Fa 4 A



Fa 4 B



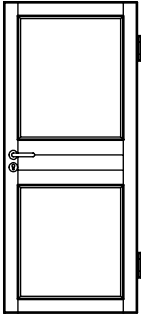
Die gewählten Feldaufteilungen oder Lichtausschnittformen sind frei wählbar. Berücksichtigt werden müssen auch hier die jeweilig funktionsbedingten Friesbreiten.

**Hinweis:** Alle Kombinationsmöglichkeiten sind auch bei 2-flügeligen Türen möglich.

# Massivholz-Rahmentüren

## FÜLLUNGEN, KASSETTEN, PANEELE

### Massivholz-Rahmentür



Neben der standardmäßigen Verglasung von Massivholz-Rahmentüren können wahlweise auch

- Füllungen
- Kassetten
- Paneele

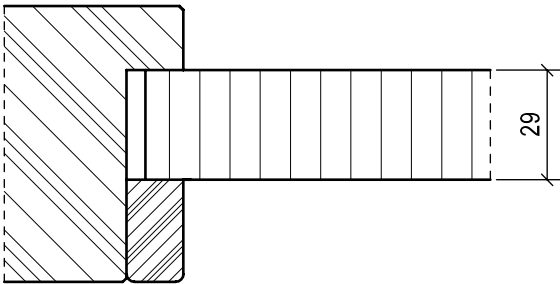
eingbracht werden.

Bei der Massivholz-Rahmenstiltür sind die Füllungsleisten einseitig flächenbündig mit dem Rahmen.

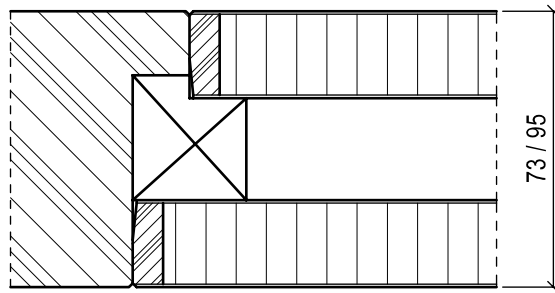
Bei der Ausführung mit Kassette wird beidseitig die profilierte Füllungsleiste TS 7 verwendet.

Das Paneel wird auf Band- und Bandgegenseite flächenbündig eingearbeitet.

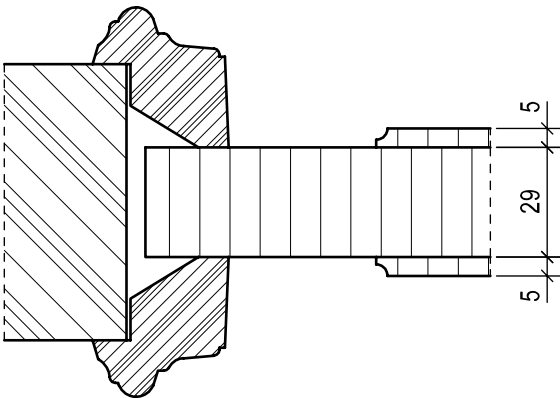
### Füllung Typ 25N, 27N



### Paneel Typ 25N, 27N



### Kassette Typ 25N, 27N

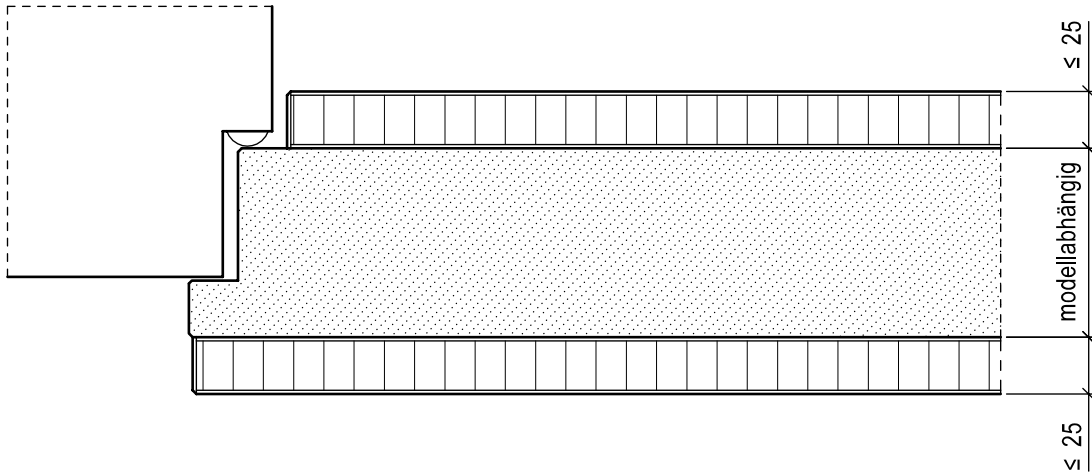


# 7.6 Aufdoppelung

## Vollflächige Aufdoppelung

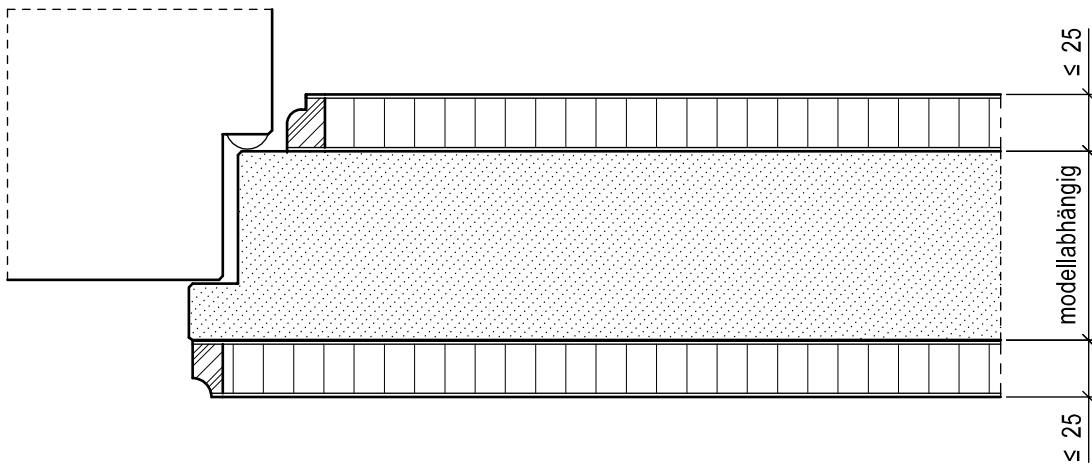
### Beidseitige Aufdoppelung

Aufdoppelung mit Furnierkante  
Standard 21 mm



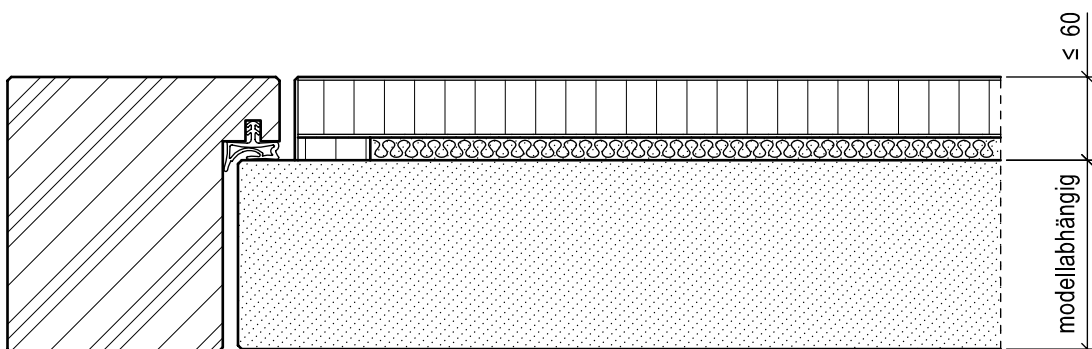
### Aufdoppelung mit Massivholzkante

Aufdoppelungskante Standard, 21 mm, eckig  
Alternative Formen auf Kundenwunsch (z. B. Hohlkehle oder Deutscher Stab wie dargestellt etc.)



### Einseitige Distanz-Aufdoppelung

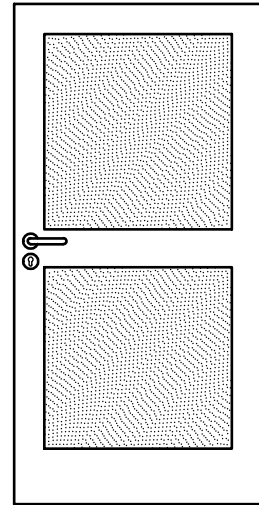
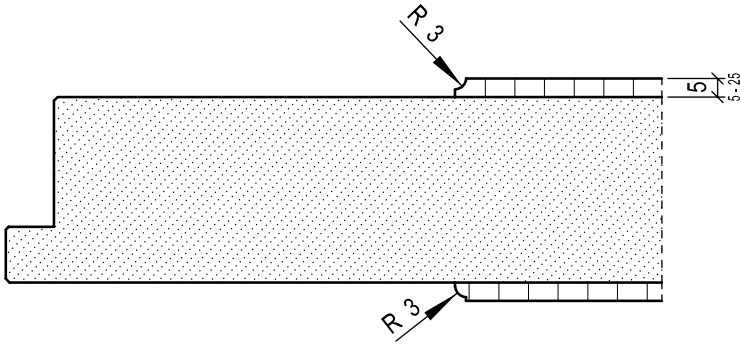
Aufdoppelung mit Furnierkante  
Standard 21 mm



# Feld- und Rahmenaufdoppelung

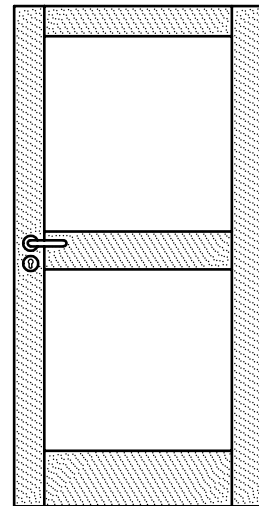
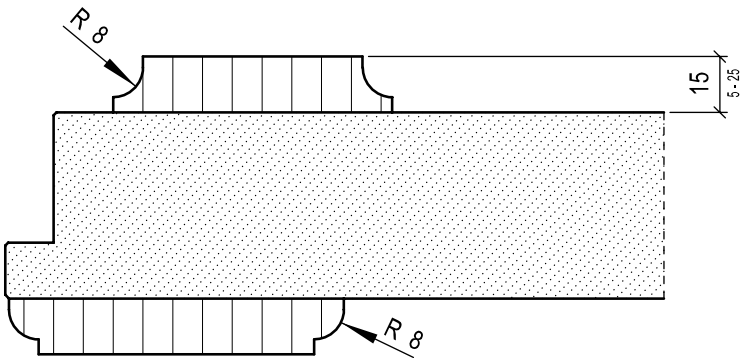
## Feldaufdoppelung

Aufdoppelungskante Standard eckig  
Alternativ Hohlkehle, Deutscher Stab oder Profilform nach Kundenvorgabe



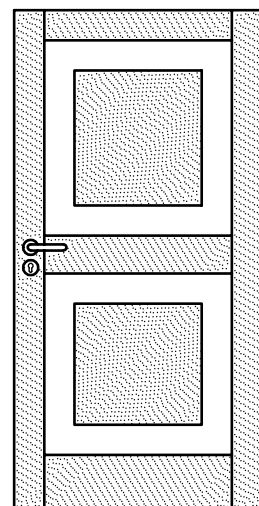
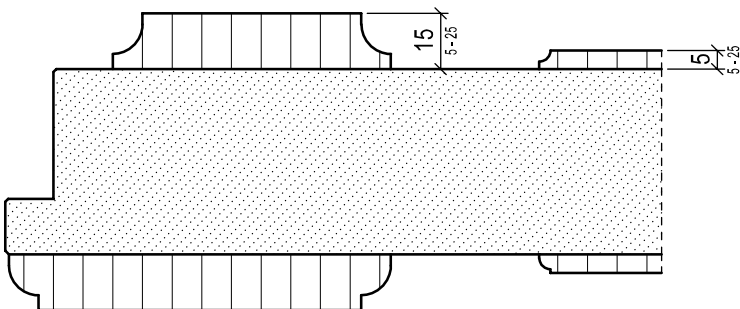
## Rahmenaufdoppelung

Aufdoppelungskante Standard eckig  
Alternativ Hohlkehle, Deutscher Stab oder Profilform nach Kundenvorgabe



## Rahmen- und Feldaufdoppelung

Aufdoppelungskante Standard eckig  
Alternativ Hohlkehle, Deutscher Stab oder Profilform nach Kundenvorgabe



## 7.7 Kürzbarkeit

Bis auf wenige Ausnahmen sind Schörghuber Brand- und Rauchschutztüren um max. 20 mm an der Türblatt-Unterkante kürzbar. Die mögliche Kürzbarkeit ist durch ein Kennzeichnungsschild aus Stahlblech an der Bandkante ersichtlich. Für die Überprüfung durch die bauabnehmende Behörde ist die jeweilige Türblatthöhe bzw. das Türblattfalzmaß eingepreßt. In der Regel sind Brandschutztüren ohne Bodendichtung sowie reine Rauchschutztüren kürzbar. Ausnahme bilden

Brandschutztüren mit Bodendichtung sowie Türen mit Bodentürschließer. Diese Türen dürfen nicht gekürzt werden.

**Abweichend von Brand- und Rauchschuttfunktion ist eine Kürzbarkeit in der Regel bis 30 mm möglich.**

**Türblätter mit Feuchtraumausrüstung ohne Bodendichtung sind 20 mm kürzbar. Bei Ausführung mit Bodendichtung ist eine Türblattkürzung nicht möglich.**

Zargenausführung	Türfunktion		
	Brandschutz	Rauchschutz	Kombination Brand- und Rauchschutz
1N / 2N	//	20 mm	//
3N / 4N	20 mm	20 mm	--
13N / 14N	--	20 mm	--
4N-PT	--	//	//
16N / 26N	20 mm	20 mm	--
5N / 6N	--	20 mm	--
50-1 / 50-2	--	20 mm	--
35N	--	--	--
8N / 24N	20 mm	//	--
80-1 / 80-2	--	//	--
91N / 92N	--	//	--
25N / 27N	20 mm <sup>1)</sup>	20 mm <sup>1)</sup>	--
3N-NT / 4N-NT	20 mm	20 mm	--
3-60 / 4-60	20 mm	//	--
5-60 / 6-60	--	//	--
120-1	20 mm	//	--
25N / 27N Slimline	--	--	--
91N / 92N Slimline	--	--	--
Klappen	--	--	//

<sup>1)</sup> Die Mindeststrahlenbreite muss eingehalten werden (siehe Kapitel 7.4)

-- nicht kürzbar

// in dieser Funktion nicht lieferbar

# 7.8 Design-Linien

## Design Signum (Groove)

Das Design Signum bezeichnet spezielle V-Fugen, die in die Türblattoberfläche eingefräst werden. Die V-Fugen werden immer beidseitig ausgeführt und sind auf Bandseite und Bandgegenseite gegenüberliegend. Die Türblattoberfläche erhält

eine Premium-Lackierung, die in allen RAL- und NCS-Farbtönen erfolgen kann. Die V-Fugen und die Türblattkante wird im gleichen Farbton wie die Türblattoberfläche lackiert.

**Design Signum 13**  
Premium-Lackierung



**Design Signum 20**  
Premium-Lackierung



**Design Signum 29**  
Premium-Lackierung

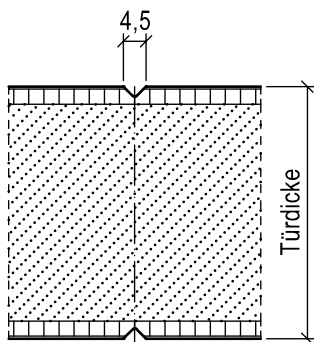


Design-Linien

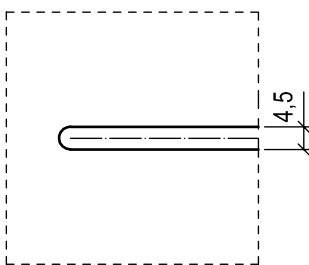
7.8

### Detail V-Fuge

Schnitt



Ansicht



### Hinweis:

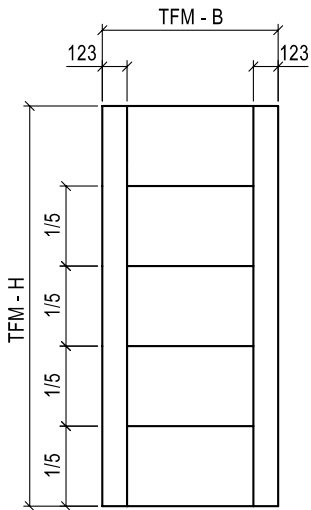
V-Fugen auf der Bandgegenseite werden bei diversen Kantengeometrien und Türfunktionen nicht bis zur Türblattaußenkante gefräst. Der verringerte Kontakt zur Dichtung hat einen negativen Einfluss auf die Funktion.

### LEISTUNGSÜBERSICHT

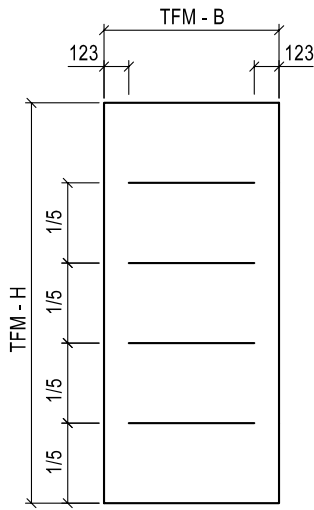
Ausführung	Türfunktion																			
	T30	T60	T90	RS	SD 32	SD 37	SD 42	SD 45	SD 47	SD 48/50	RC 2	RC 3	RC 4	PB	DT	NT	FT	VT	MT	RT
Sturzhohe Elemente, 1- und 2-flügelig																				
Design Signum	○	○	○	○	○	○	○	○			○	○	○		○			○		○

**AUSFÜHRUNGSVARIANTEN**

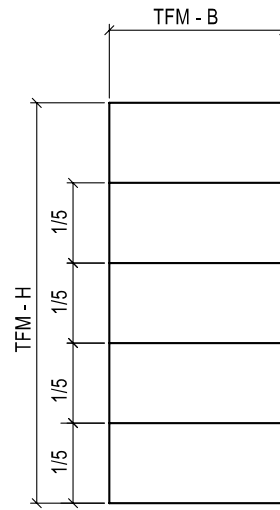
**Design Signum 13**



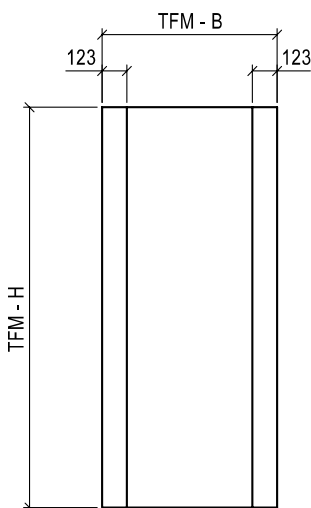
**Design Signum 14**



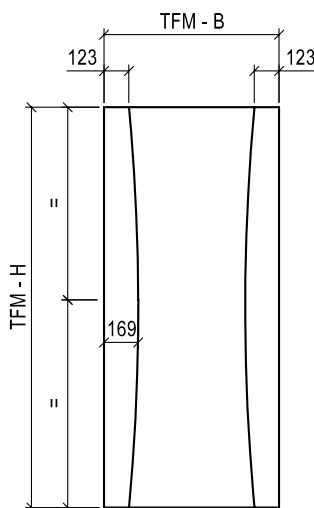
**Design Signum 15**



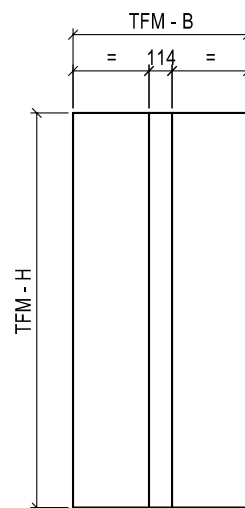
**Design Signum 16**



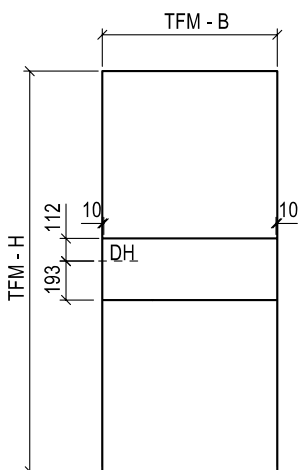
**Design Signum 20**



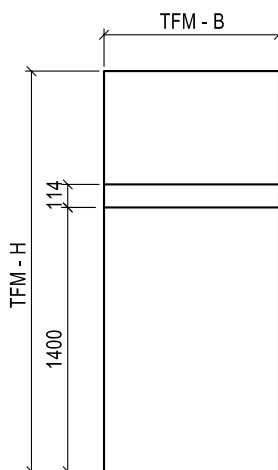
**Design Signum 23**



**Design Signum 29**



**Design Signum 78**



**Hinweis:** Weitere Varianten auf Anfrage



## Design Accura (Plain)

Beim Design Accura werden 7 mm breite HPL-Lisenen (Alu-Strichmatt Natur) flächenbündig in die Oberfläche eingesetzt. Die Lisenen werden immer beidseitig ausgeführt und sind auf Bandseite und Bandgegenseite gegenüberliegend. Die Türblattkante kann mit einem Massivholz-Einleimer, verdecktem Anleimer, PU-, ABS-, Furnier- oder einer Kunststoffkante ausgeführt werden. Für die Oberflächengestaltung stehen

neben der Premium-Lackierung, in allen RAL- und NCS-Farbtönen, alle Durat-Oberflächen aus der Schörghuber Kollektion, HPL-Schichtstoffe aus den Kollektionen der führenden Hersteller und Furniere jeder beschaffbaren Holzart zur Auswahl. Bei furnierten Oberflächen wird die Furnierrichtung an die Lage der Lisenen angepasst.

**Accura – Ausführung 27-07**  
Premium-Lackierung



**Accura – Ausführung 29-07**  
Premium-Lackierung

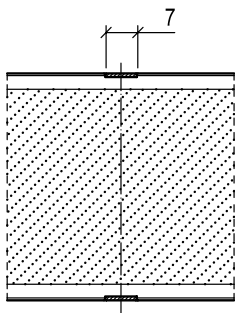


**Accura – Ausführung 27-07**  
Querfurniert

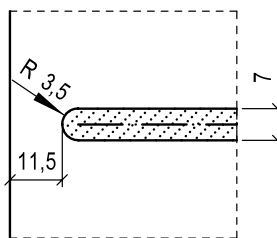


### Detail HPL-Lisenen Breite 7 mm

Schnitt



Ansicht

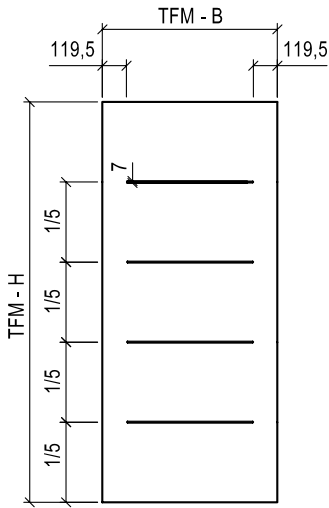


### LEISTUNGSÜBERSICHT

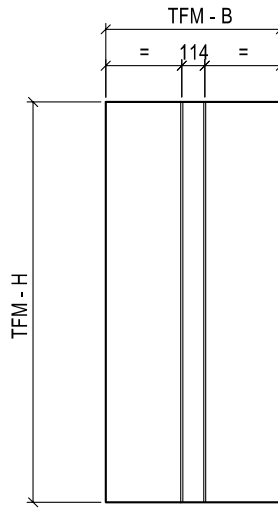
Ausführung	Türfunktion																				
	T30	T60	T90	RS	SD 32	SD 37	SD 42	SD 45	SD 47	SD 48/50	RC 2	RC 3	RC 4	PB	DT	NT	FT	VT	MT	RT	
Sturzhohe Elemente, 1- und 2-flügelig																					
Design Accura	○	○	○	○	○	○	○	○			○	○	○		○			○			○

**AUSFÜHRUNGSVARIANTEN**

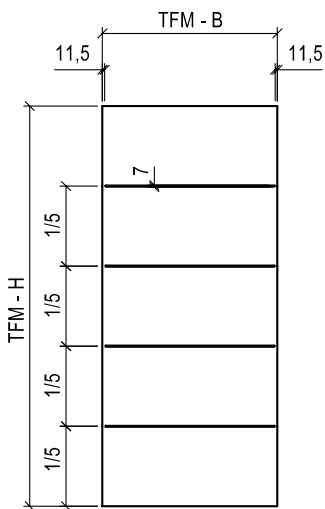
**Accura – Ausführung 14-07**



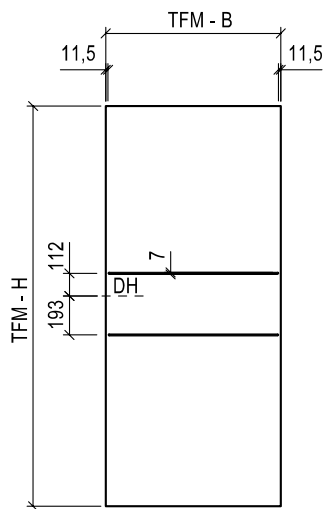
**Accura – Ausführung 23-07**



**Accura – Ausführung 27-07**



**Accura – Ausführung 29-07**



**Hinweis:** Weitere Varianten auf Anfrage



## Design Kontur

Beim Design Kontur bekommt die Tür durch die Umrisslinien eine anmutige Tiefe und Lebendigkeit, bleibt aber dennoch dem klassischen Stil treu. Die Vielfalt der Geometrien ermöglicht eine Fülle an Kombinationsmöglichkeiten. Die Einfräsungen erfolgen immer beidseitig und sind auf Bandseite und Bandgegenseite gegenüberliegend.

Die Türblattoberfläche erhält eine Premium-Lackierung in RAL 9016. Die Türblattekante wird generell gefälzt und im gleichen Farbton wie die Türblattoberfläche ausgeführt.

**Kontur 2**  
Premium-Lackierung



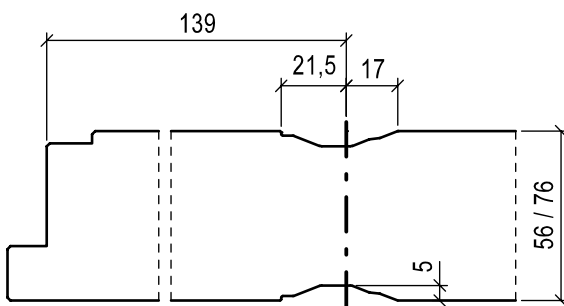
**Kontur 3, LA**  
Premium-Lackierung



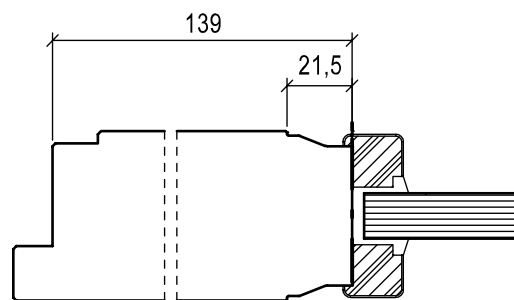
**Kontur 5**  
Premium-Lackierung



**Detail**  
Schnitt Volltür



Lichtausschnitt



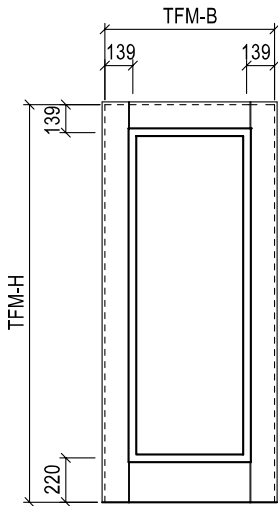
### LEISTUNGSÜBERSICHT

Ausführung	Türfunktion																			
Sturzhohe Elemente, 1-flügelig	T30	T60	T90	RS	SD 32	SD 37	SD 42	SD 45	SD 47	SD 48/50	RC 2	RC 3	RC 4	PB	DT	NT	FT	VT	MT	RT
Design Kontur	○		○	○	○	○	○				○	○						○		

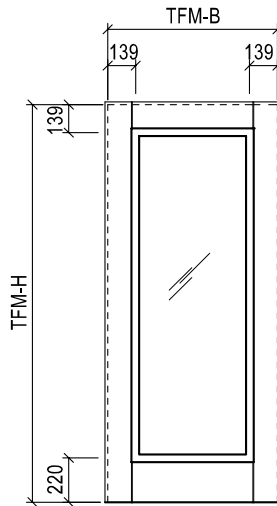
# Design Kontur

## AUSFÜHRUNGSVARIANTEN

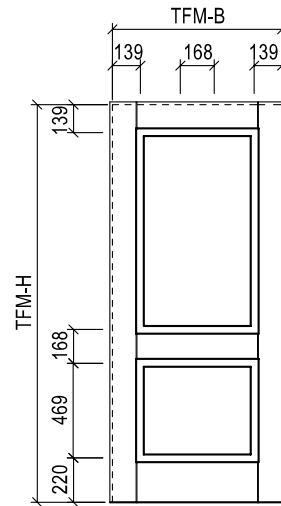
Kontur 1



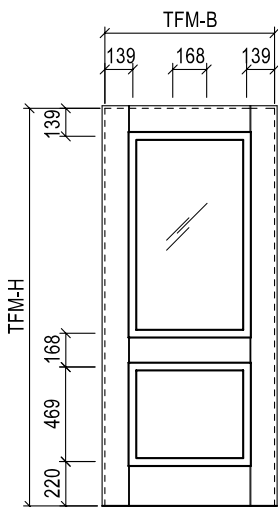
Kontur 1, LA



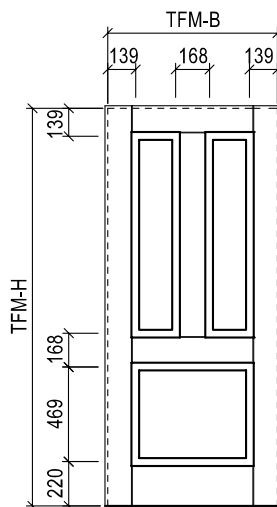
Kontur 2



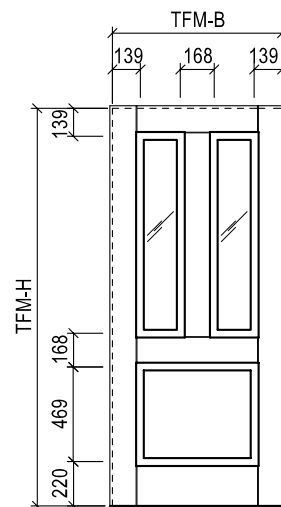
Kontur 2, LA



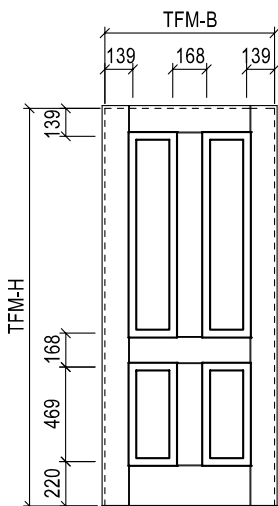
Kontur 3



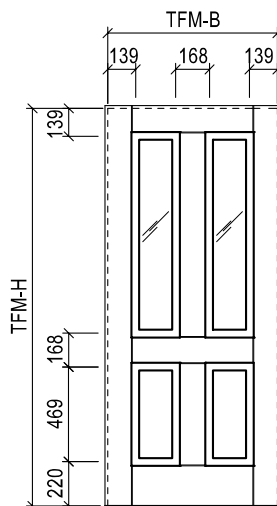
Kontur 3, LA



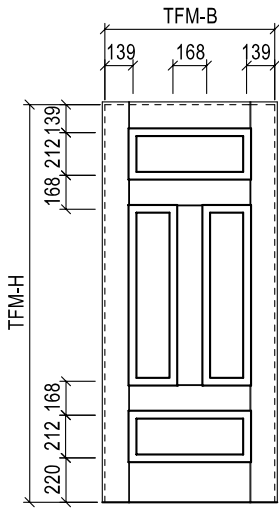
Kontur 4



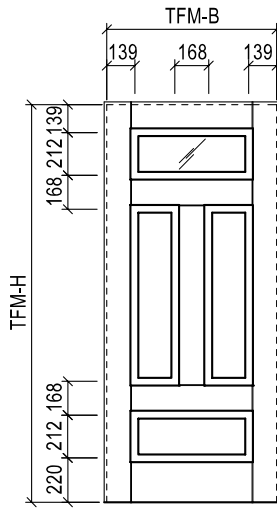
Kontur 4, LA



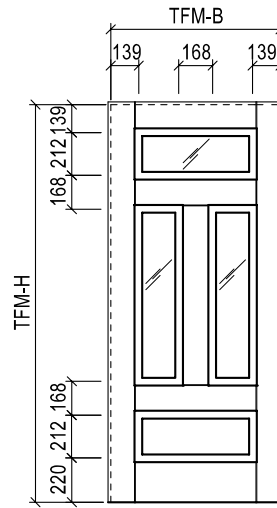
**Kontur 5**



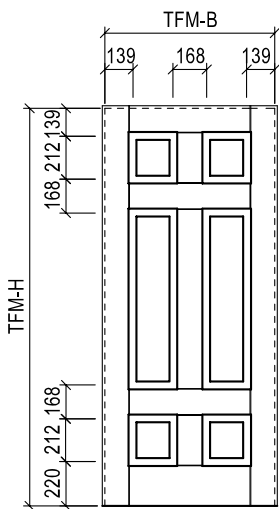
**Kontur 5, LA**



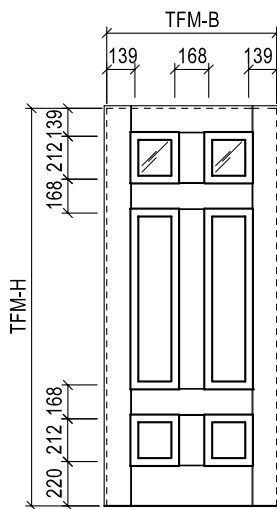
**Kontur 5, LA2**



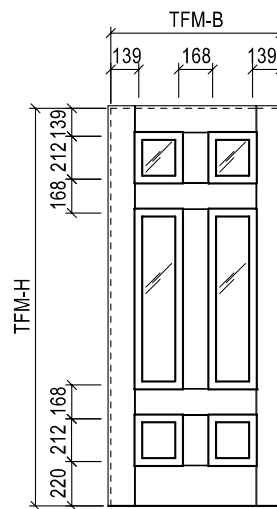
**Kontur 6**



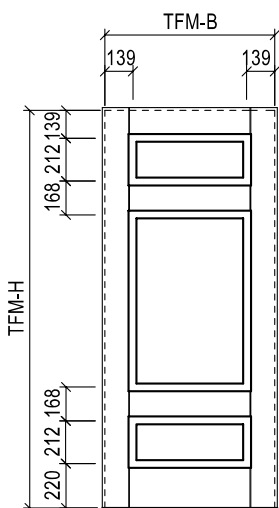
**Kontur 6, LA1**



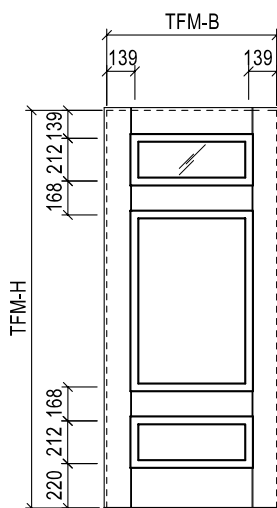
**Kontur 6, LA2**



**Kontur 7**



**Kontur 7, LA1**



**Kontur 7, LA2**

