



## 3. Allgemeines

17

3.1. Abkürzungen	18
3.2. Definition nach DIN 107	19
3.3. Allgemeiner Maßzusammenhang	20
3.4. Öffnungswinkel von Türen	40
3.5. Mindest-LD-Breiten	48
3.6. Türtyp und Türmodell	50



# 3.1. Abkürzungen

## Allgemein (A-Z)

B	=	Breite	PA	=	Profilaußenmaß
BBL	=	Bandbezugslinie	PU	=	Polyurethan
BE	=	Bodeneinstand	PUR	=	Polyurethanlack
BGS	=	Bandgegenseite	RB	=	Rahmenbreite
BR	=	Baurichtmaß	S	=	stumpf / stumpf mit Leibungsfalz
BS	=	Bandseite	SF	=	Standflügel
CPL	=	Continuous pressing laminate	STAM	=	Stockaußenmaß
D	=	Doppelfalz	TAM	=	Türblattaußenmaß
DH	=	Drückerhöhe	TAB	=	Türblattaußenmaß Breite
F	=	gefälzt	TAH	=	Türblattaußenmaß Höhe
EBA	=	Montage-/Einbauanleitung	TFM	=	Türfalzmaß
Fa	=	Feldaufteilung	WÖ	=	Wandöffnung
FAM	=	Futteraußenmaß	ZAM	=	Zargenaußenmaß
FB	=	Friesbreite	ZB	=	Zierbekleidung
FW	=	Fertigwanddicke	ZFM	=	Zargenfalzmaß
GF	=	Gehflügel			
H	=	Höhe			
HDF	=	hochdichte Faserplatte (high density fiberboard)			
HPL	=	hochverdichteter Schichtstoff (high pressure laminate)			
KEZ	=	Kernzarge			
KÜ	=	Kabelübergang			
LA	=	Lichtausschnitt			
LD	=	Lichter Durchgang			
LT	=	Leibungsteil			
MDF	=	mitteldichte Faserplatte (middle density fiberboard)			
MW	=	Maulweite			
NF	=	Nebenfalz			
OFF	=	Oberkante Fertigfußboden			
OV	=	Objektverglasung			

## Türschließer-Zusatzfunktionen

S / SV	=	Schließzeitverzögerung
E / <input type="checkbox"/>	=	elektromechanische/-hydraulische Feststellung
EMF / <input type="checkbox"/>		
EMB / <input type="checkbox"/>		
R / EMR	=	elektromechanische/-hydraulische Feststellung mit integriertem Rauchmelder
EFS / RFS	=	Freilauffunktion
FLB / FLR		
FLR-K / FL <input type="checkbox"/>		
IS / ISM	=	integrierte Schließfolgeregelung
GSR / BSR		

## Schlösser

PZ	=	Profilylinder
RZ / CHRZ	=	Rundzylinder
BB	=	Buntbart
SVP	=	selbstverriegelndes Anti-Panikschloss
FRS	=	Fallenriegelschloss (selbstverriegelndes Anti-Panikschloss)

## 3.2. Definitionen nach DIN 107

### Türfläche

#### Öffnungsfläche = Bandseite (BS)

Als **Öffnungsfläche** mit Kennzahl 0 nach DIN 107 wird die Fläche einer Drehflügeltür bezeichnet, welche auf der Seite liegt, nach der sich der Türflügel öffnet. Wenn der Nutzer von dieser Seite an der Tür zieht, wird die Tür geöffnet.

#### Schließfläche = Bandgegenseite (BGS)

Als **Schließfläche** mit Kennzahl 1 nach DIN 107 wird die Fläche einer Drehflügeltür bezeichnet, welche auf der Seite liegt, nach der sich der Türflügel schließt. Wenn der Nutzer von dieser Seite an der Tür zieht, wird die Tür geschlossen.

### Definition der DIN-Richtung

Bei 2-flügeligen Elementen wird die Bezeichnung durch die Orientierung des Gehflügels festgelegt.

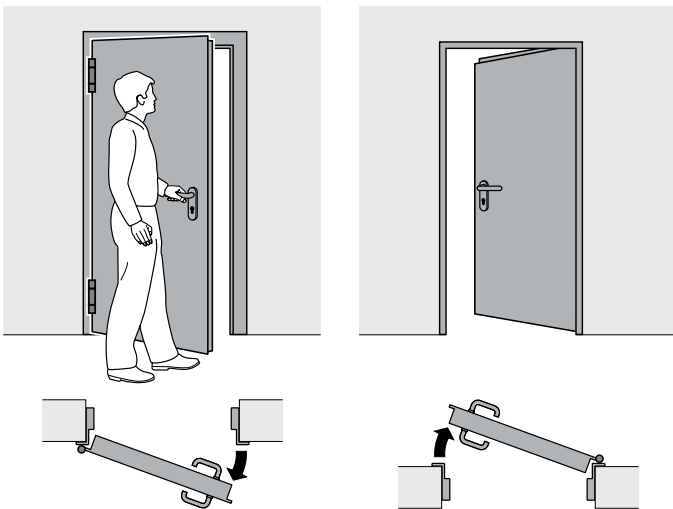
#### Linksflügel = DIN links

Ein Linksflügel mit Kennbuchstaben L nach DIN 107 ist ein Drehflügel, dessen Drehachse bei Blickrichtung von der Öffnungsfläche links liegt.

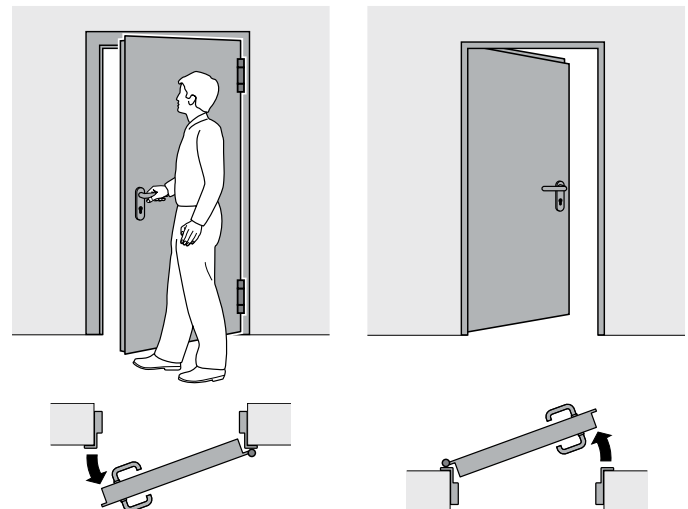
#### Rechtsflügel = DIN rechts

Ein Rechtsflügel mit Kennbuchstaben R nach DIN 107 ist ein Drehflügel, dessen Drehachse bei Blickrichtung von der Öffnungsfläche rechts liegt.

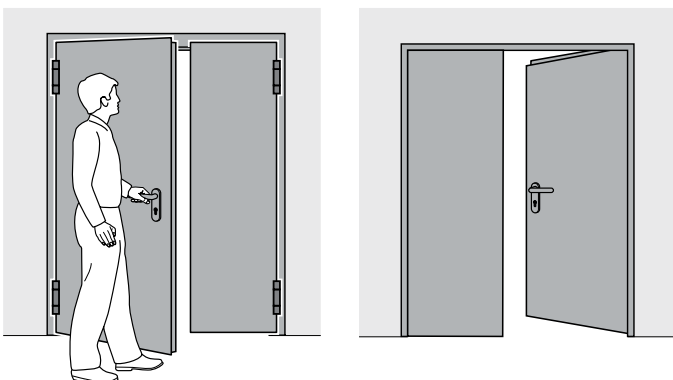
#### 1-flügelig



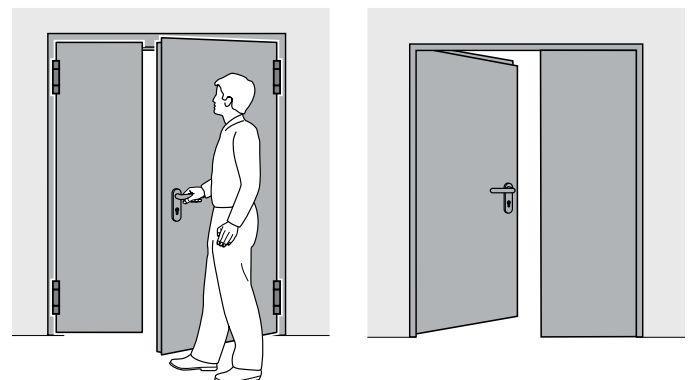
#### 1-flügelig



#### 2-flügelig



#### 2-flügelig



# 3.3. Allgemeiner Maßzusammenhang

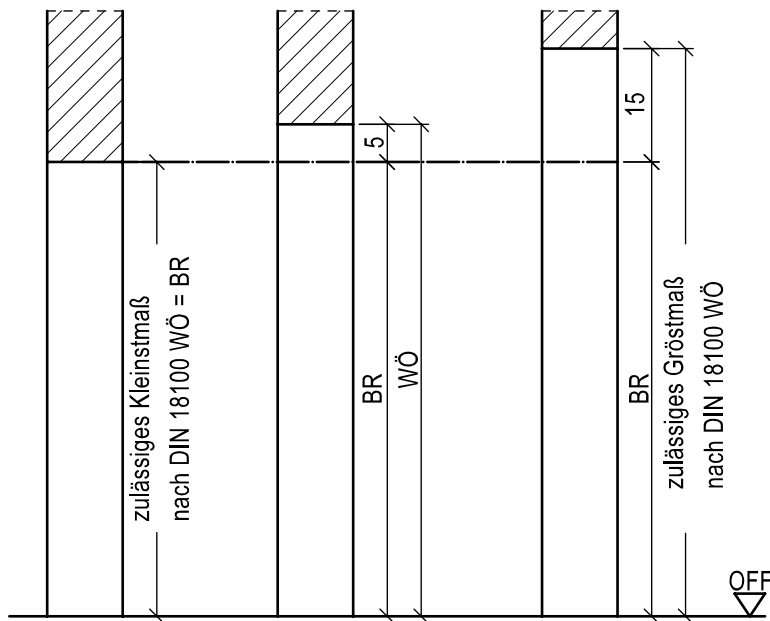
## Wandöffnungen nach DIN 18100

Wandöffnungen am Bau unterliegen Toleranzen. Aus diesem Grund wurde für Bauteile wie beispielsweise Türen ein gedachtes Maß, das Baurichtmaß, eingeführt. Die daraus resultierenden Abhängigkeiten sind in der DIN 18100 (Wandöffnung für Türen) geregelt.

Wandöffnungen sind dann optimal angelegt, wenn sie gegenüber dem Baurichtmaß in der Breite um 10 mm (2 x 5 mm) und in der Höhe um 5 mm größer sind.

Aus dem Zusammenhang zwischen Zarge und Wandöffnung ergibt sich das Maß der Baufrage, welches beim Einbau überbrückt werden muss. Gerade bei Türen mit Brand-, Rauch- oder auch Schallschutzfunktion kann die Baufrage die Eigenschaft der Türfunktion verändern. Die zulässige Baufrage bei Schörghuber Brandschutz Türen beträgt in der Regel 10 (+20/-4) mm.

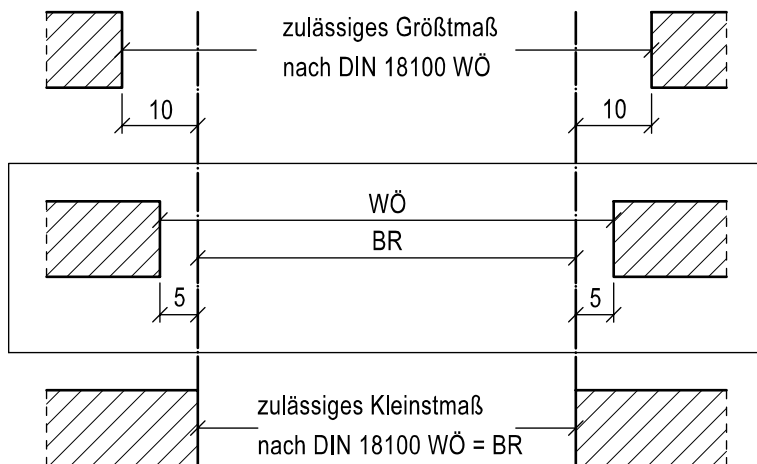
### Optimales Maß: BR Höhe + 5 mm



### Maßbeispiel

Wandöffnung	WÖ 885 x 2005 mm (B x H)
Baurichtmaß	BR 875 x 2000 mm (B x H)

### Optimales Maß: BR Breite + 10 mm



## Maßabhängigkeit nach DIN 18101 und DIN 18111

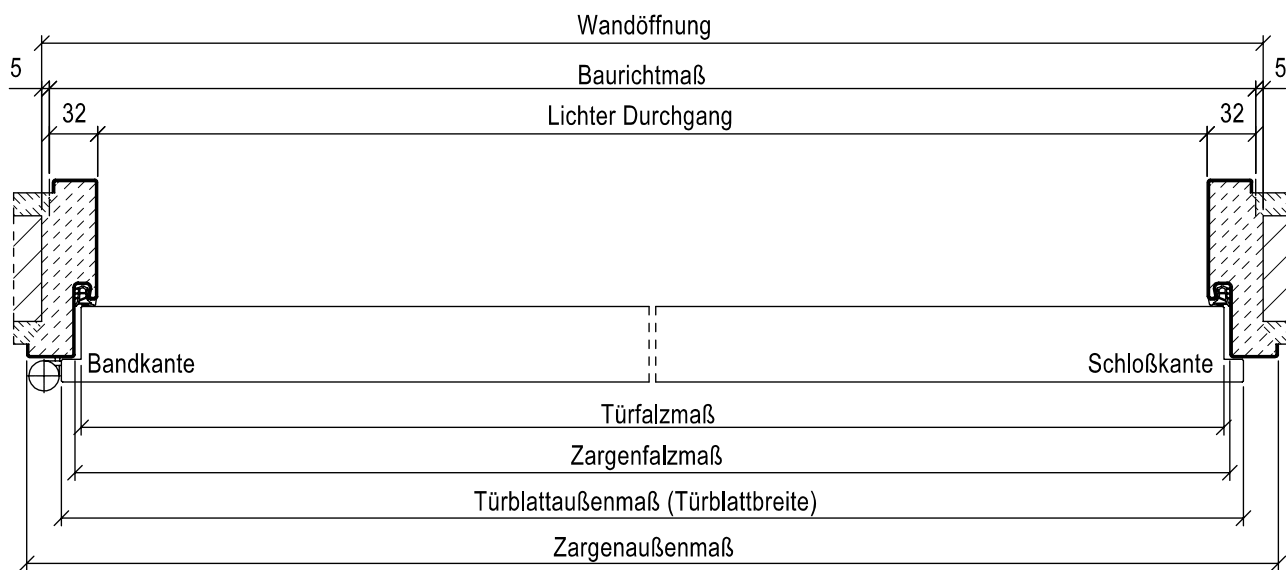
Wandöffnungen nach DIN 18100 ergeben beim Einbau von Stahlumfassungszargen, Schattennutzargen (32/20 + Schattennut) und Stahleckzargen sowie Holzfutterzargen lichte Durchgangsmaße und Türblattmaße nach DIN 18101 und DIN 18111.

Um bei Zargen, wie z. B. Stahlblockzargen, Holzblock- und Massivholzstockzargen usw. auch Norm-Abmessungen für das Türblatt

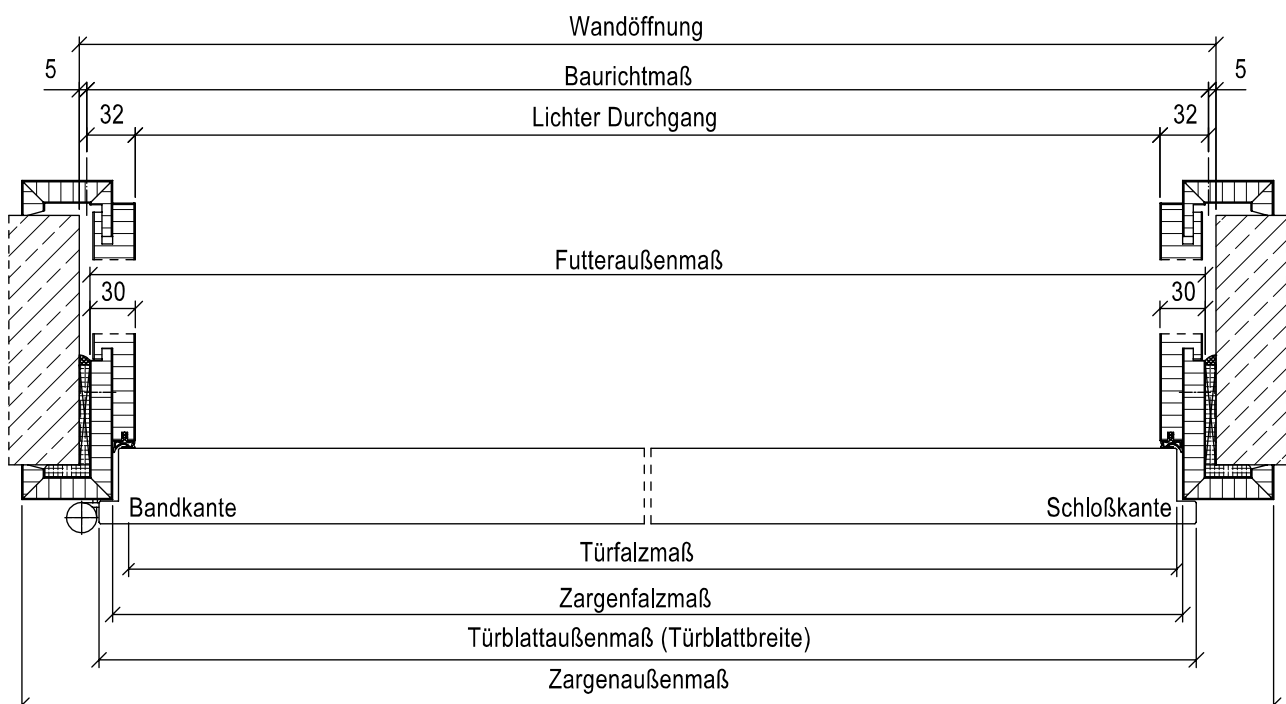
zu erhalten, müssen Wandöffnungen am Bau entsprechend größer geplant und ausgeführt werden. Maßzusammenhänge hierzu sind im Kapitel Zargen dargestellt.

Werden Wandöffnungen nach DIN 18100 hergestellt, so ermöglichen Türen und Zargen, deren Maße normgerecht gefertigt werden, eine problemlose Montage.

### Stahlumfassungszarge

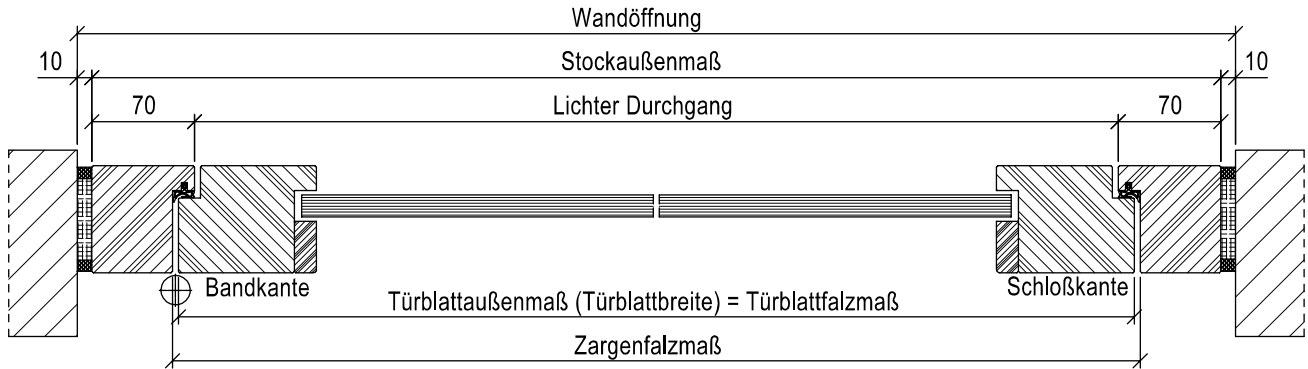


### Holzfutterzarge



# Maßabhängigkeit nach DIN 18101 und DIN 18111

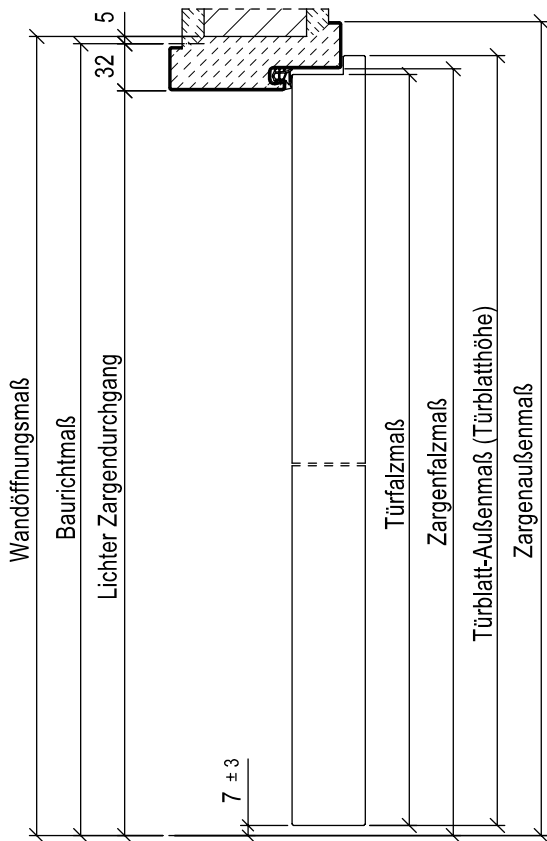
Massivholzstockzarge in Verbindung mit Massivholzrahmentür



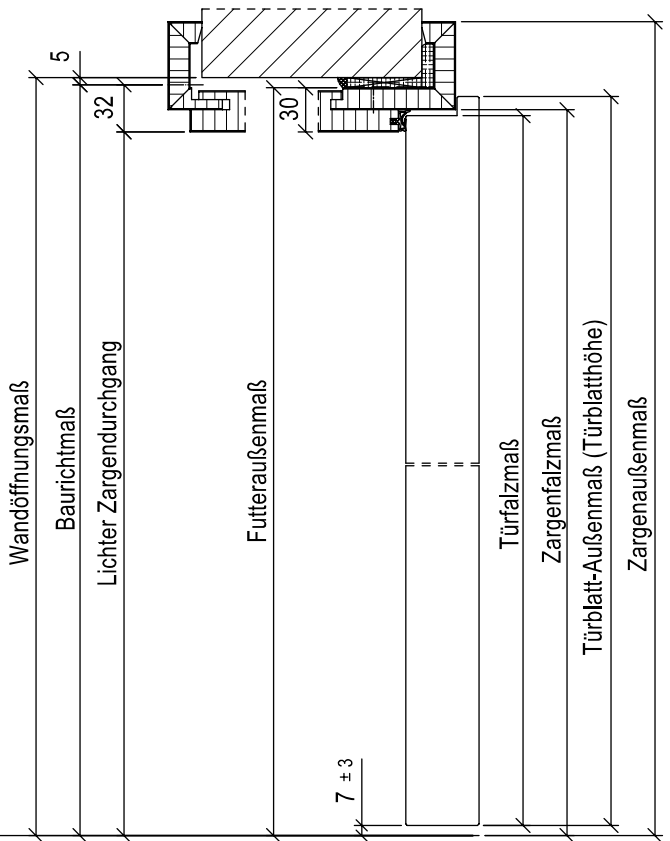
Allgem. Maßzusammenhang

## Stahlfassungszarge

## Holzfutterzarge



OFF



Die Kennzeichnung **OFF** ist die Nennlage (Solllage) der planmäßigen Oberfläche des fertigen Fußbodens, wie z. B. die Oberfläche eines

Bodenbelages (Teppich, Fliesen usw.) über Estrich und Rohdecke.

# Übersicht 1- und 2-flügelige Türen

Maßzusammenhänge für **Stahlumfassungszargen, Holzumfassungszargen und Holzfutterzargen**

Allgem. Maßzusammenhang

1-flügelige Breitenmaße					
WÖ	WÖ - 10 mm BR	BR - 34 mm ZFM	BR - 64 mm LD	LD + 48 mm TAB (F)	LD + 22 mm TAB (S)
635	625	591	561	609	583
760	750	716	686	734	708
885	875	841	811	859	833
1010	1000	966	936	984	958
1135	1125	1091	1061	1109	1083
1260	1250	1216	1186	1234	1208
1385	1375	1341	1311	1359	1333
1510	1500	1466	1436	1484	1458

Aufgrund des Luftspaltes von 4 mm (statt 3,5 mm gemäß DIN 68706) zwischen Türblatt und Zarge ergeben sich (nicht Typ 1N) um 1 mm geringere Türblattbreiten gegenüber der Norm.

2-flügelige Breitenmaße, bei mittlerer Teilung				TAB siehe Kapitel 3.3.5
WÖ	WÖ - 10 mm BR	BR - 34 mm ZFM	BR - 64 mm LD	
635	625	591	561	
760	750	716	686	
885	875	841	811	
1010	1000	966	936	
1135	1125	1091	1061	
1260	1250	1216	1186	
1385	1375	1341	1311	
1510	1500	1466	1436	

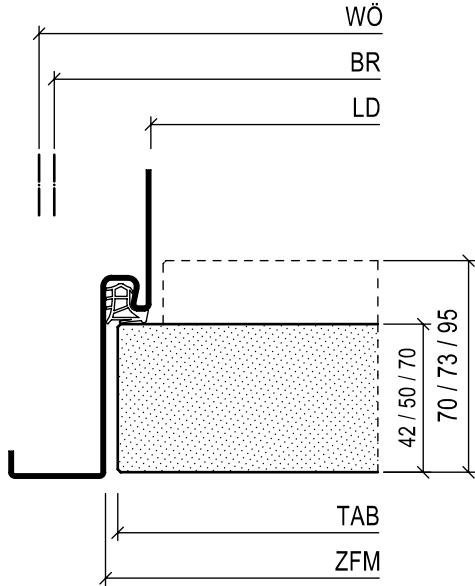
1-flügelige Breitenmaße					
WÖ	WÖ - 5 mm BR	BR - 17 mm ZFM	BR - 32 mm LD	LD + 17 mm TAH (F)	LD + 4 mm TAH (S)
1755	1750	1733	1718	1735	1722
2005	2000	1983	1968	1985	1972
2130	2125	2108	2093	2110	2097
2255	2250	2233	2218	2235	2222
2505	2500	2483	2468	2485	2472
2755	2750	2733	2718	2735	2722
3005	3000	2983	2968	2985	2972
3505	3500	3483	3468	3485	3472
3755	3750	3733	3718	3735	3722

- WÖ = Wandöffnung
- TAB = Türblattaußenmaß Breite
- (F) = gefälzt
- BR = Baurichtmaß
- TAH = Türblattaußenmaß Höhe
- (S) = stumpf oder stumpf mit Leibungsfalz
- LD = Lichter Durchgang



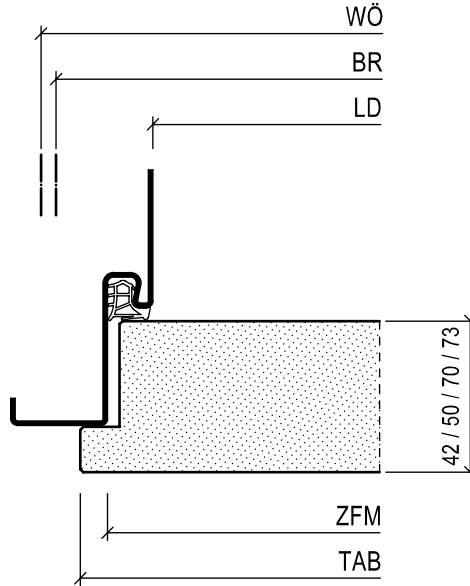
# Maßzusammenhang 1-flügelige Türelemente

**stumpf oder stumpf mit Leibungsfalz**  
Zarge einfach gefälzt



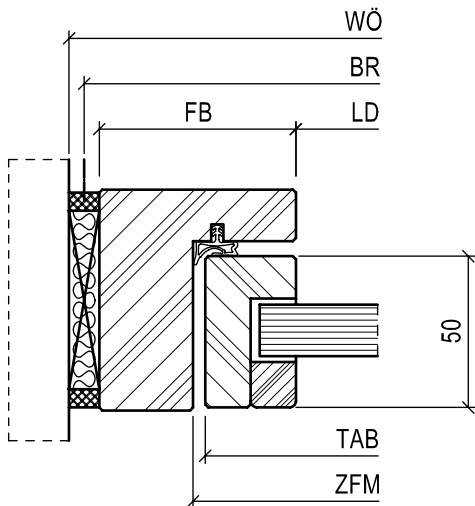
<b>Breite:</b>	<b>Höhe:</b>
BR = WÖ - 10	BR = WÖ - 5
LD = BR - 64	LD = BR - 32
ZFM = BR - 34	ZFM = BR - 17
TAB = LD + 22	TAH = LD + 4

**einfach gefälzt**  
Zarge einfach gefälzt



<b>Breite:</b>	<b>Höhe:</b>
BR = WÖ - 10	BR = WÖ - 5
LD = BR - 64	LD = BR - 32
ZFM = BR - 34	ZFM = BR - 17
TAB = LD + 48	TAH = LD + 17

## Modell 25N Slimline



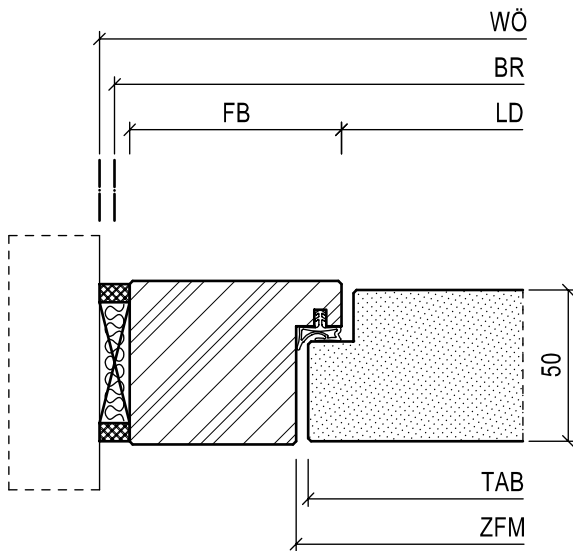
<b>Breite:</b>	<b>Höhe:</b>
BR = WÖ - 10	BR = WÖ - 5
LD = BR - 10 - 2 x FB	LD = BR - 5 - FB
ZFM = LD + 68	ZFM = LD + 34
TAB = LD + 60	TAH = LD + 23

Aufgrund des Luftspaltes von 4 mm (statt 3,5 mm gemäß DIN 68706) zwischen Türblatt und Zarge ergeben sich bei Schörghuber um 1 mm geringere Türblattbreiten gegenüber der Norm.

- WÖ = Wandöffnung
- BR = Baurichtmaß
- LD = Lichter Durchgang
- ZFM = Zargenfalzmaß
- TAB = Türblattaußenmaß Breite
- TAH = Türblattaußenmaß Höhe

### stumpf mit Leibungsfalz

Türdicke 50 mm, beidseitig annähernd flächenbündig,  
Zarge einfach gefälzt



#### Breite:

$$BR = WÖ - 10$$

$$LD = BR - 10 - 2 \times FB$$

$$ZFM = LD + 30$$

$$TAB = LD + 22$$

#### Höhe:

$$BR = WÖ - 5$$

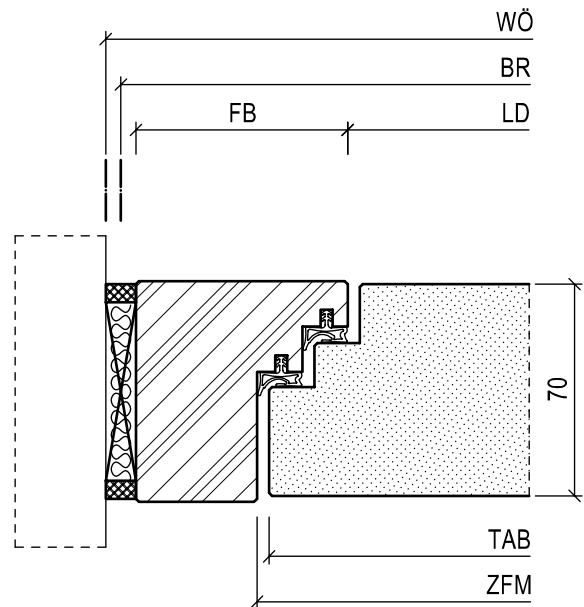
$$LD = BR - 5 - FB$$

$$ZFM = LD + 15$$

$$TAH = LD + 4$$

### stumpf mit Doppel-Leibungsfalz

Türdicke 70 mm, beidseitig annähernd flächenbündig,  
Zarge doppelt gefälzt



#### Breite:

$$BR = WÖ - 10$$

$$LD = BR - 10 - 2 \times FB$$

$$ZFM = LD + 60$$

$$TAB = LD + 52$$

#### Höhe:

$$BR = WÖ - 5$$

$$LD = BR - 5 - FB$$

$$ZFM = LD + 30$$

$$TAH = LD + 19$$

Aufgrund des Luftspaltes von 4 mm (statt 3,5 mm gemäß DIN 68706) zwischen Türblatt und Zarge ergeben sich bei Schörghuber um 1 mm geringere Türblattbreiten gegenüber der Norm.

WÖ = Wandöffnung

BR = Baurichtmaß

LD = Lichter Durchgang

TAB = Türblattaußenmaß Breite

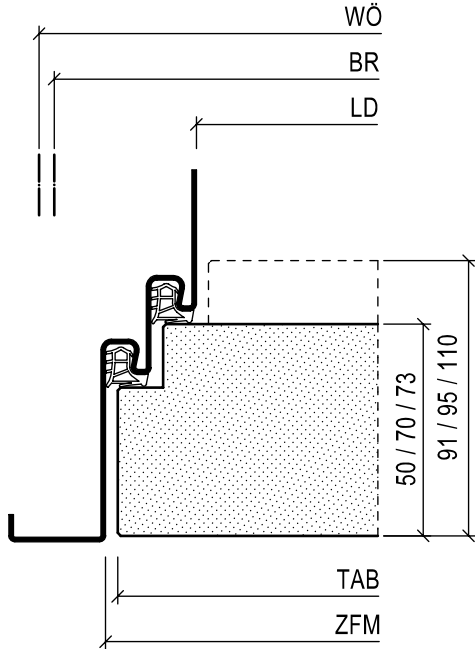
TAH = Türblattaußenmaß Höhe

ZFM = Zargenfalzmaß

# Maßzusammenhang 1-flügelige Türelemente

## stumpf mit Leibungsfalz

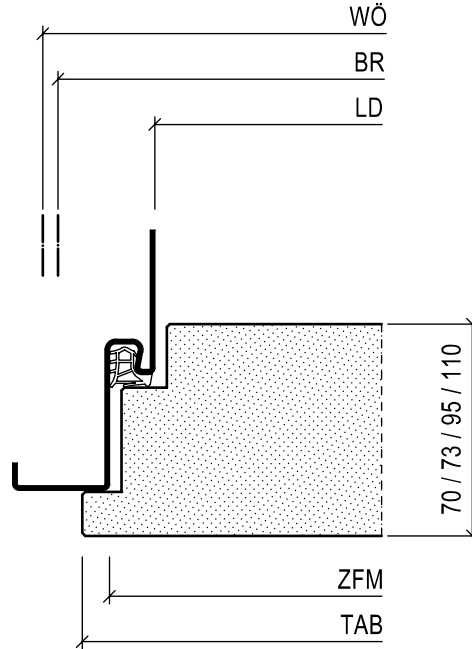
Zarge doppelt gefälzt



<b>Breite:</b>	<b>Höhe:</b>
BR = WÖ - 10	BR = WÖ - 5
LD = BR - 94	LD = BR - 47
ZFM = BR - 34	ZFM = BR - 17
TAB = LD + 52	TAH = LD + 19

## gefälzt mit Doppelfalz

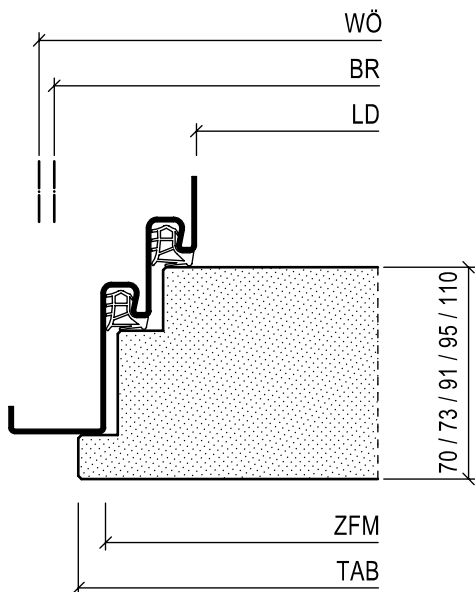
Zarge einfach gefälzt



<b>Breite:</b>	<b>Höhe:</b>
BR = WÖ - 10	BR = WÖ - 5
LD = BR - 64	LD = BR - 32
ZFM = BR - 34	ZFM = BR - 17
TAB = LD + 48	TAH = LD + 17

## gefälzt mit Doppelfalz

Zarge doppelt gefälzt



<b>Breite:</b>	<b>Höhe:</b>
BR = WÖ - 10	BR = WÖ - 5
LD = BR - 94	LD = BR - 47
ZFM = BR - 34	ZFM = BR - 17
TAB = LD + 78	TAH = LD + 32

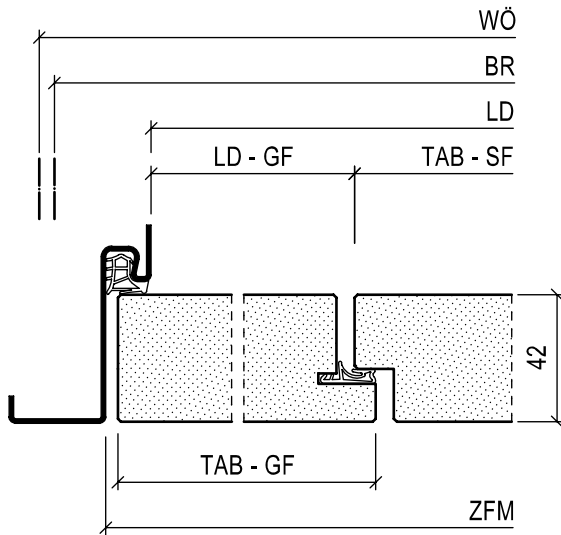
- WÖ = Wandöffnung
- BR = Baurichtmaß
- LD = Lichter Durchgang
- TAB = Türblattaußenmaß Breite
- TAH = Türblattaußenmaß Höhe
- ZFM = Zargenfalzmaß

Aufgrund des Luftspaltes von 4 mm (statt 3,5 mm gemäß DIN 68706) zwischen Türblatt und Zarge ergeben sich bei Schörghuber um 1 mm geringere Türblattbreiten gegenüber der Norm.

## Maßzusammenhang 2-flügelige Türelemente

### Türdicke 42 mm, stumpf

Mittelfuge einfach gefälzt, Zarge einfach gefälzt



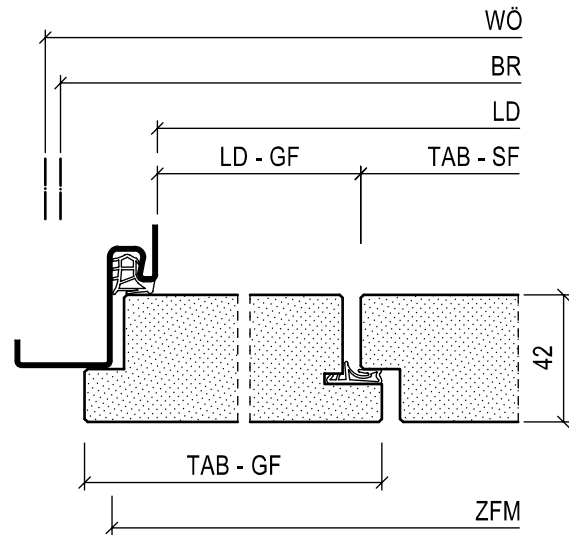
<b>Breite:</b>	<b>Höhe:</b>
BR = WÖ - 10	BR = WÖ - 5
LD = BR - 64	LD = BR - 32
ZFM = BR - 34	ZFM = BR - 17
TAB = (LD + 31) / 2	TAH = LD + 4
= mittige Teilung	
LD-GF = LD - (TAM-SF) + 11	

Typ	LD-Breite	TAB-GF	TAB-SF
2N	811-2186	515-1221	300-1221

Neben den minimalen und maximalen lichten Durchgangsmaßen müssen bei der Planung 2-flügeliger Elemente die Abmessungsgrenzwerte von Geh- und Standflügel beachtet werden. Bei der Bemessung des Standflügels ist die Art und Baugröße des Schließmittels zu berücksichtigen.

### Türdicke 42 mm, gefälzt

Mittelfuge einfach gefälzt, Zarge einfach gefälzt



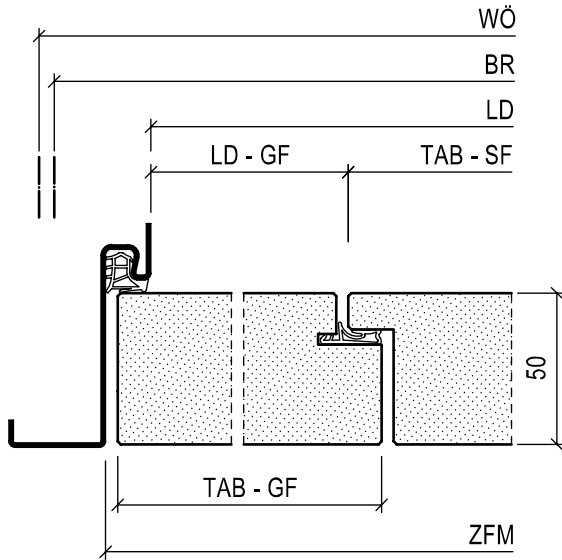
<b>Breite:</b>	<b>Höhe:</b>
BR = WÖ - 10	BR = WÖ - 5
LD = BR - 64	LD = BR - 32
ZFM = BR - 34	ZFM = BR - 17
TAB = (LD + 57) / 2	TAH = LD + 17
= mittige Teilung	
LD-GF = LD - (TAM-SF) + 24	

WÖ = Wandöffnung  
 BR = Baurichtmaß  
 LD = Lichter Durchgang  
 ZFM = Zargenfalzmaß  
 TAB = Türblattaußenmaß Breite  
 TAH = Türblattaußenmaß Höhe  
 SF = Standflügel  
 GF = Gehflügel

## Maßzusammenhang 2-flügelige Türelemente

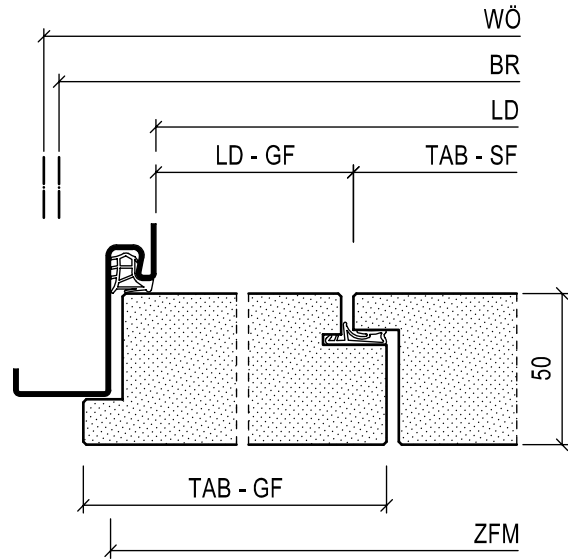
### T30, Türdicke 50 mm, stumpf

Mittelfuge einfach gefälzt, ohne Schlagleiste, Zarge einfach gefälzt



### T30, Türdicke 50 mm, gefälzt

Mittelfuge einfach gefälzt, ohne Schlagleiste, Zarge einfach gefälzt



#### Breite:

$$BR = WÖ - 10$$

$$LD = BR - 64$$

$$ZFM = BR - 34$$

$$TAB = (LD + 31) / 2$$

= mittige Teilung

$$LD - GF = LD - (TAM - SF) + 11$$

#### Höhe:

$$BR = WÖ - 5$$

$$LD = BR - 32$$

$$ZFM = BR - 17$$

$$TAH = LD + 4$$

#### Breite:

$$BR = WÖ - 10$$

$$LD = BR - 64$$

$$ZFM = BR - 34$$

$$TAB = (LD + 57) / 2$$

= mittige Teilung

$$LD - GF = LD - (TAM - SF) + 24$$

#### Höhe:

$$BR = WÖ - 5$$

$$LD = BR - 32$$

$$ZFM = BR - 17$$

$$TAH = LD + 17$$

Typ	LD-Breite	TAB-GF	TAB-SF
4N	1186-2186	515-1108	300-1096
14N	1186-2186	515-1108	300-1096

Brandschutztüren mit Türdicke 50 mm (Typ 4N, 14N) sind ohne Schlagleiste bis zu einer Größe von LD 2186 x 2468 (BR 2250 x 2500 mm) möglich.

Die Standflügelverriegelung erfolgt mittels Falztreibriegel-schloss. Die Elemente können mit Teilpanikfunktion am Gehflügel ausgestattet werden.

Neben den minimalen und maximalen lichten Durchgangsmaßen müssen bei der Planung 2-flügeliger Elemente die Abmessungsgrenzwerte von Geh- und Standflügel beachtet werden. Bei der Bemessung des Standflügels ist die Art und Baugröße des Schließmittels zu berücksichtigen.

WÖ = Wandöffnung

BR = Baurichtmaß

LD = Lichter Durchgang

TAB = Türblattaußenmaß Breite

TAH = Türblattaußenmaß Höhe

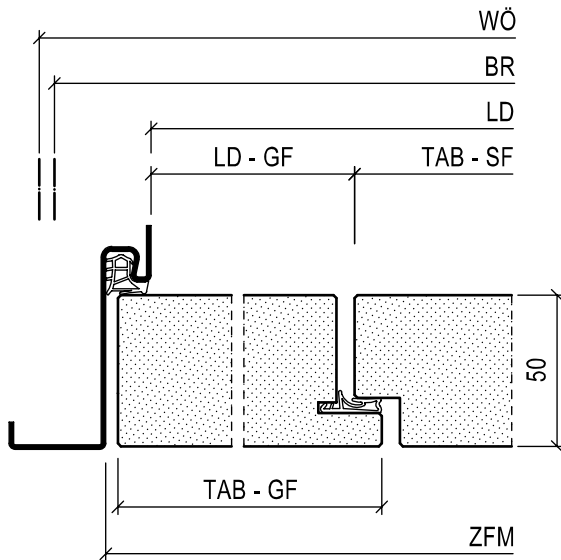
ZFM = Zargenfalzmaß

SF = Standflügel

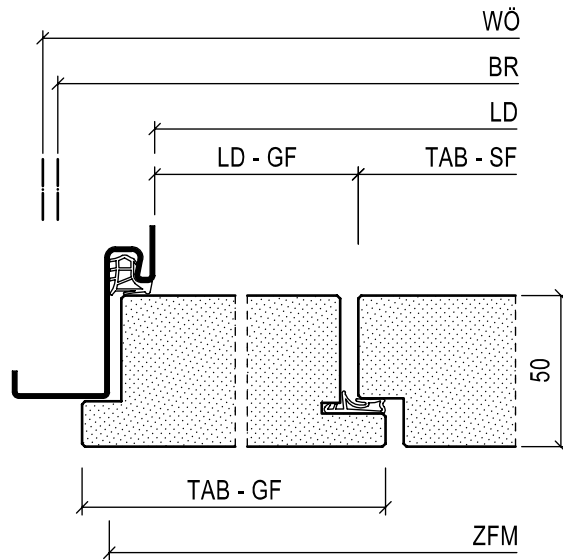
GF = Gehflügel

**Türdicke 50 mm, stumpf**

Mittelfuge einfach gefälzt, ohne Schlagleiste, Zarge einfach gefälzt


**Türdicke 50 mm, gefälzt**

Mittelfuge einfach gefälzt, ohne Schlagleiste, Zarge einfach gefälzt



**Breite:**  
 BR = WÖ - 10  
 LD = BR - 64  
 ZFM = BR - 34  
 TAB = (LD + 31) / 2  
 = mittige Teilung  
 LD-GF = LD - (TAB-SF) + 11

**Höhe:**  
 BR = WÖ - 5  
 LD = BR - 32  
 ZFM = BR - 17  
 TAH = LD + 4

**Breite:**  
 BR = WÖ - 10  
 LD = BR - 64  
 ZFM = BR - 34  
 TAB = (LD + 57) / 2  
 = mittige Teilung  
 LD-GF = LD - (TAB-SF) + 24

**Höhe:**  
 BR = WÖ - 5  
 LD = BR - 32  
 ZFM = BR - 17  
 TAH = LD + 17

Typ	LD-Breite	TAB-GF	TAB-SF
4N	1186-2686	515-1366	300-1351
14N-NT	1186-2436	515-1300	300-1193
14N	1186-2686	515-1366	300-1351

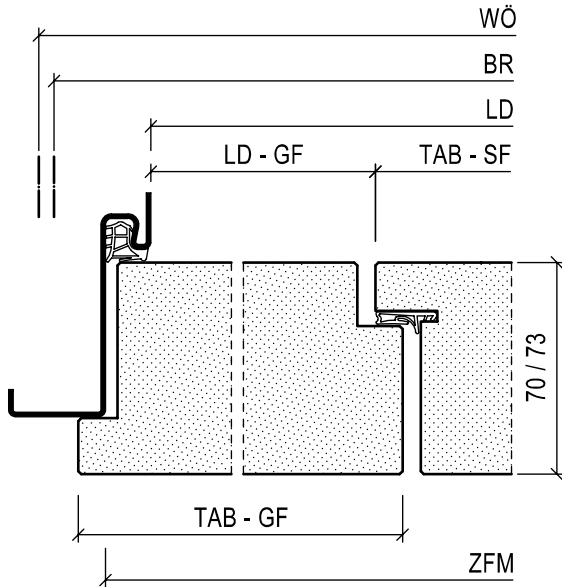
WÖ = Wandöffnung  
 BR = Baurichtmaß  
 LD = Lichter Durchgang  
 ZFM = Zargenfalzmaß  
 TAB = Türblattaußenmaß Breite  
 TAH = Türblattaußenmaß Höhe  
 SF = Standflügel  
 GF = Gehflügel

Neben den minimalen und maximalen lichten Durchgangsmaßen müssen bei der Planung 2-flügeliger Elemente die Abmessungsgrenzwerte von Geh- und Standflügel beachtet werden. Bei der Bemessung des Standflügels ist die Art und Baugröße des Schließmittels zu berücksichtigen.

# Maßzusammenhang 2-flügelige Türelemente

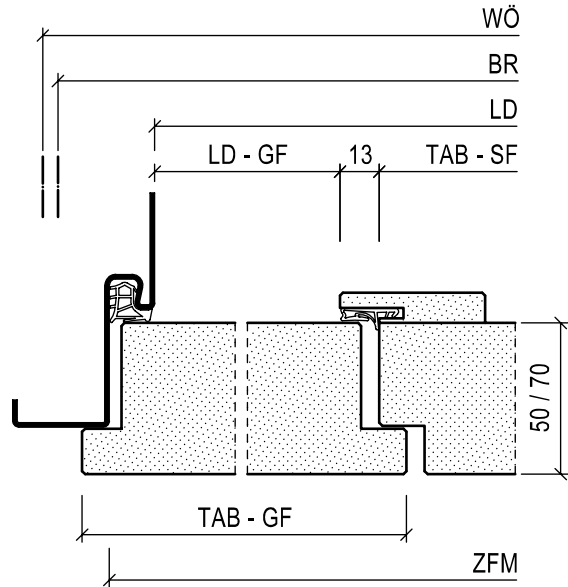
## gefälzt

Mittelfuge einfach gefälzt, Zarge einfach gefälzt



## gefälzt

mit Schlagleiste, Zarge einfach gefälzt



### Breite:

$$BR = WÖ - 10$$

$$LD = BR - 64$$

$$ZFM = BR - 34$$

$$TAB = (LD + 57) / 2$$

= mittige Teilung

$$LD - GF = LD - (TAB - SF) + 24$$

### Höhe:

$$BR = WÖ - 5$$

$$LD = BR - 32$$

$$ZFM = BR - 17$$

$$TAH = LD + 17$$

### Breite:

$$BR = WÖ - 10$$

$$LD = BR - 64$$

$$ZFM = BR - 34$$

$$TAB = (LD + 57) / 2$$

= mittige Teilung

$$LD - GF = LD - (TAB - SF) + 11$$

### Höhe:

$$BR = WÖ - 5$$

$$LD = BR - 32$$

$$ZFM = BR - 17$$

$$TAH = LD + 17$$

Typ	LD-Breite	TAB-GF	TAB-SF
6N <small>(37 dB)</small>	1311-2936	713-1484	528-1504
26N	1311-2936	713-1484	528-1504
27N	1311-2936	713-1484	528-1504
4N	1186-2686	528-1379	313-1364
14N	1186-2686	528-1379	313-1364
24N	1186-2936	528-1504	513-1489

### Konstruktion mit Obentürschließer:

≤ 390 mm Federband erforderlich, nicht bei Rauchschuttfunktion (Schließfolgeregelung durch integrierte IS-Auslöserolle)

### Konstruktion mit Bodentürschließer:

≤ 445 mm Federband erforderlich, nicht bei Rauchschuttfunktion (Schließfolgeregelung durch SR 392)

Neben den minimalen und maximalen lichten Durchgangsmaßen müssen bei der Planung 2-flügeliger Brand- und Rauchschutztüren in Abhängigkeit von Zulassung bzw. Prüfzeugnis die Abmessungsgrenzwerte von Geh- und Standflügel beachtet werden. Bei der Bemessung des Standflügels ist die Art und Baugröße des Schließmittels zu berücksichtigen.

WÖ = Wandöffnung

BR = Baurichtmaß

LD = Lichter Durchgang

ZFM = Zargenfalzmaß

TAB = Türblattaußenmaß Breite

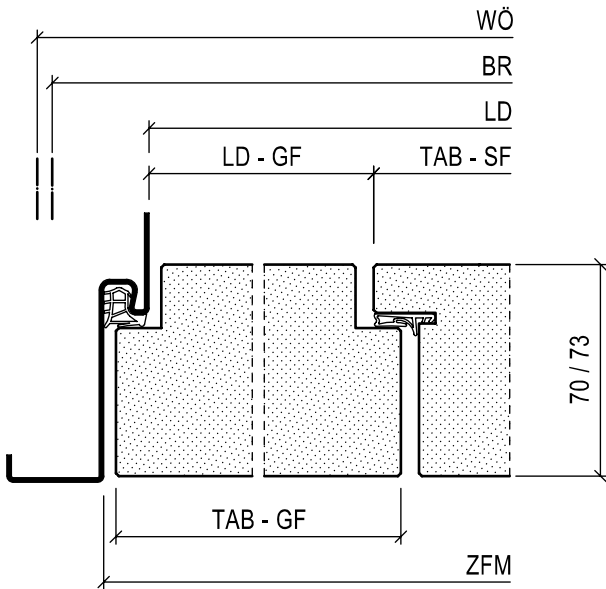
TAH = Türblattaußenmaß Höhe

SF = Standflügel

GF = Gehflügel

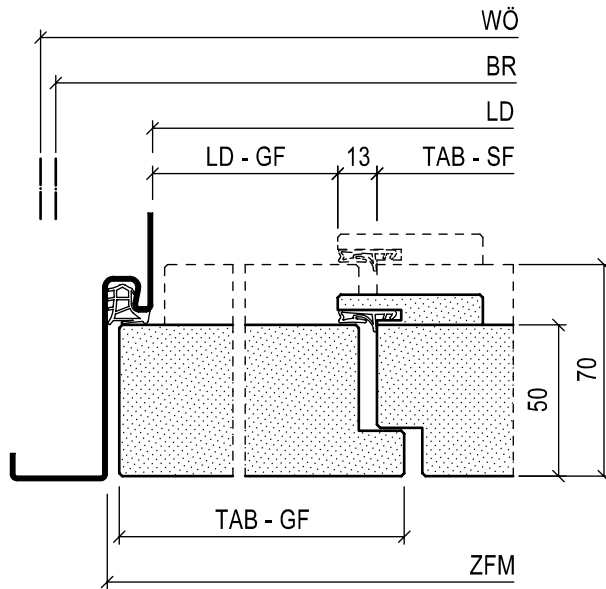
**stumpf oder stumpf mit Leibungsfalz**

Mittelfuge einfach gefälzt, Zarge einfach gefälzt



**stumpf oder stumpf mit Leibungsfalz**

mit Schlagleiste, Zarge einfach gefälzt



**Breite:**  
BR = WÖ - 10  
LD = BR - 64  
ZFM = BR - 34  
TAB = (LD + 31) / 2  
= mittige Teilung  
LD-GF = LD - (TAB-SF) + 11

**Höhe:**  
BR = WÖ - 5  
LD = BR - 32  
ZFM = BR - 17  
TAH = LD + 4

**Breite:**  
BR = WÖ - 10  
LD = BR - 64  
ZFM = BR - 34  
TAB = (LD + 31) / 2  
= mittige Teilung  
LD-GF = LD - (TAB-SF) - 2

**Höhe:**  
BR = WÖ - 5  
LD = BR - 32  
ZFM = BR - 17  
TAH = LD + 4

Typ	LD-Breite	TAB-GF	TAB-SF
6N <small>(37 dB)</small>	1311-2936	700-1476	515-1491
26N	1311-2936	700-1476	515-1491
27N Seamless 70	1311-2936	700-1476	515-1491
27N	1311-2936	700-1476	515-1491
4N	1186-2686	515-1366	300-1351
14N	1186-2686	515-1366	300-1351
24N	1186-2936	515-1491	500-1476

**Konstruktion mit Obentürschließer:**

≤ 390 mm Federband erforderlich, nicht bei Rauchschuttfunktion  
(Schließfolgeregelung durch integrierte IS-Auslöserolle)

**Konstruktion mit Bodentürschließer:**

≤ 445 mm Federband erforderlich, nicht bei Rauchschuttfunktion  
(Schließfolgeregelung durch SR 392)

Neben den minimalen und maximalen lichten Durchgangsmaßen müssen bei der Planung 2-flügeliger Brand- und Rauchschutztüren in Abhängigkeit von Zulassung bzw. Prüfzeugnis die Abmessungsgrenzwerte von Geh- und Standflügel beachtet werden. Bei der Bemessung des Standflügels ist die Art und Baugröße des Schließmittels zu berücksichtigen.

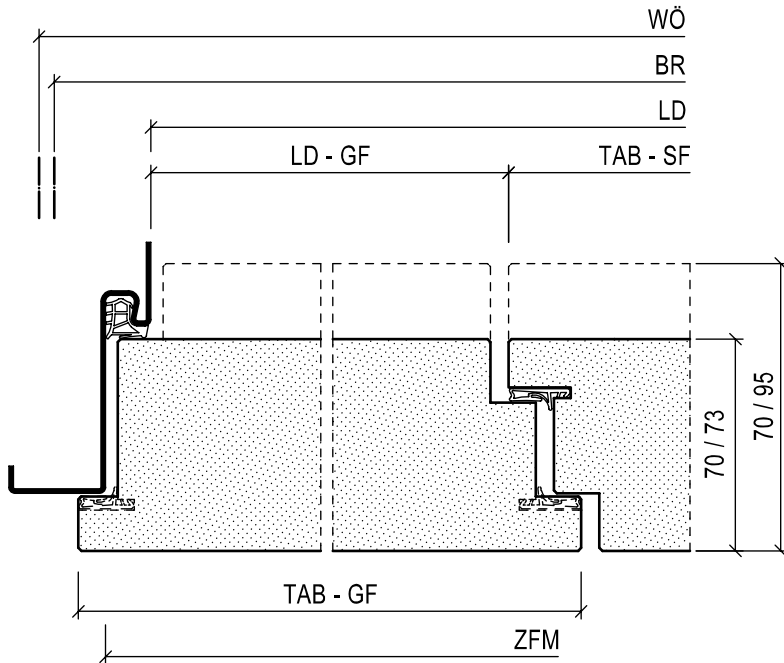
WÖ = Wandöffnung  
BR = Baurichtmaß  
LD = Lichter Durchgang  
ZFM = Zargenfalzmaß  
TAB = Türblattaußenmaß Breite  
TAH = Türblattaußenmaß Höhe  
SF = Standflügel  
GF = Gehflügel



# Maßzusammenhang 2-flügelige Türelemente

## gefälzt oder gefälzt mit Doppelfalz

Mittelfuge doppelt gefälzt, Zarge einfach gefälzt



**Breite:**  
 $BR = WÖ - 10$   
 $LD = BR - 64$   
 $ZFM = BR - 34$   
 $TAB = (LD + 72) / 2$   
 = mittige Teilung  
 $LD - GF = LD - (TAM - SF) + 24$

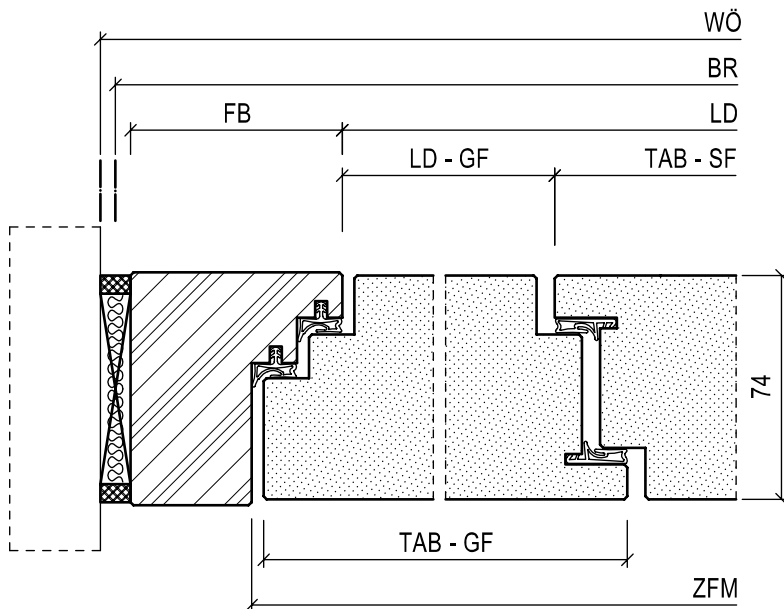
**Höhe:**  
 $BR = WÖ - 5$   
 $LD = BR - 32$   
 $ZFM = BR - 17$   
 $TAH = LD + 17$

Typ	LD-Breite	TAB-GF	TAB-SF
6N <sup>(42 dB)</sup>	1311-2936	728-1504	528-1504
27N	1311-2936	728-1504	528-1504

32

## stumpf mit Doppel-Leibungsfalz

Mittelfuge doppelt gefälzt, Zarge doppelt gefälzt



**Breite:**  
 $BR = WÖ - 10$   
 $LD = BR - 10 - 2 \times FB$   
 $ZFM = BR - 60$   
 $TAB = (LD + 76) / 2$   
 = mittige Teilung  
 $LD - GF = LD - (TAM - SF) + 26$

**Höhe:**  
 $BR = WÖ - 5$   
 $LD = BR - 5 - FB$   
 $ZFM = BR + 30$   
 $TAH = LD + 19$

Typ	LD-Breite	TAB-GF	TAB-SF
6N <sup>(42 dB)</sup>	1311-2936	728-1504	528-1504

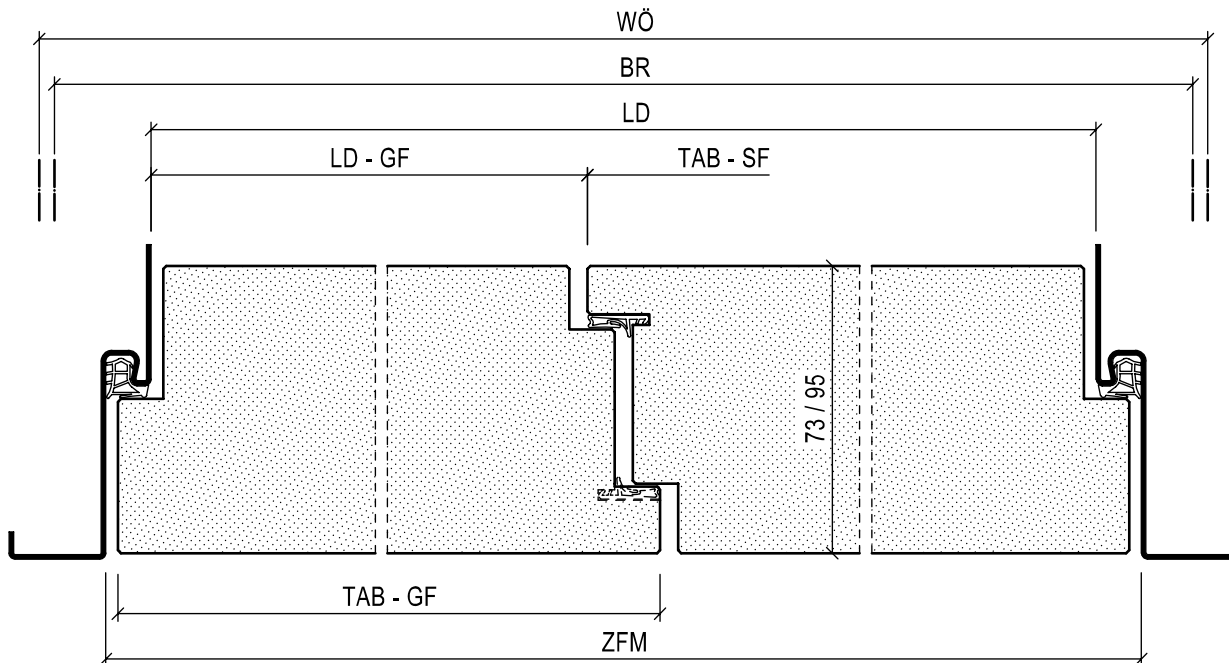
Türdicke = 74 mm  
 bei verdeckt liegendem Obentürschließer

Neben den minimalen und maximalen lichten Durchgangsmaßen müssen bei der Planung 2-flügeliger Brand- und Rauchschutztüren in Abhängigkeit von Zulassung bzw. Prüfzeugnis die Abmessungsgrenzwerte von Geh- und Standflügel beachtet werden. Bei der Bemessung des Standflügels ist die Art und Baugröße des Schließmittels zu berücksichtigen.

- WÖ = Wandöffnung
- BR = Baurichtmaß
- LD = Lichter Durchgang
- ZFM = Zargenfalzmaß
- TAB = Türblattaußenmaß Breite
- TAH = Türblattaußenmaß Höhe
- SF = Standflügel
- GF = Gehflügel

### stumpf mit Leibungsfalz

Mittelfuge doppelt gefälzt, Zarge einfach gefälzt



<b>Breite:</b>	<b>Höhe:</b>
BR = WÖ - 10	BR = WÖ - 5
LD = BR - 64	LD = BR - 32
ZFM = BR - 34	ZFM = BR - 17
TAB = (LD + 46) / 2	TAH = LD + 4
= mittige Teilung	
LD-GF = LD - (TAB-SF) + 11	

Typ	LD-Breite	TAB-GF	TAB-SF
27N	1311-2936	715-1491	515-1491

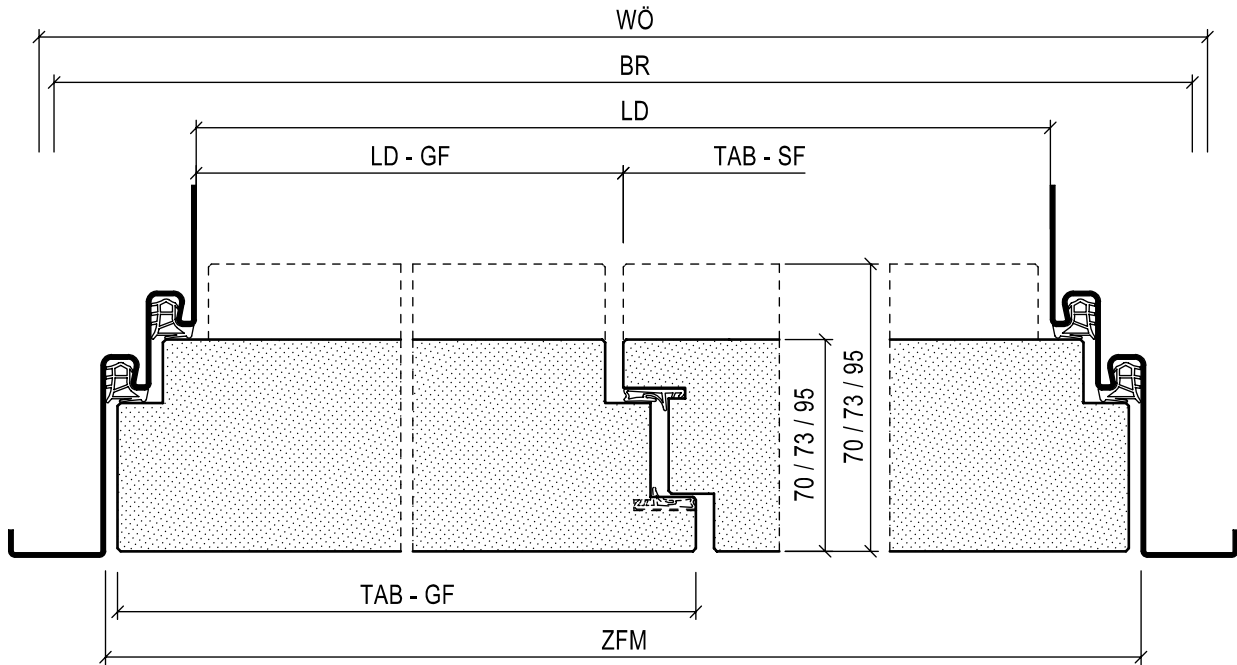
Neben den minimalen und maximalen lichten Durchgangsmaßen müssen bei der Planung 2-flügeliger Brand- und Rauchschutztüren in Abhängigkeit von Zulassung bzw. Prüfzeugnis die Abmessungsgrenzwerte von Geh- und Standflügel beachtet werden. Bei der Bemessung des Standflügels ist die Art und Baugröße des Schließmittels zu berücksichtigen.

WÖ	=	Wandöffnung
BR	=	Baurichtmaß
LD	=	Lichter Durchgang
ZFM	=	Zargenfalzmaß
TAB	=	Türblattaußenmaß Breite
TAH	=	Türblattaußenmaß Höhe
SF	=	Standflügel
GF	=	Gehflügel

# Maßzusammenhang 2-flügelige Türelemente

stumpf mit Leibungsfalz oder stumpf mit Doppel-Leibungsfalz

Mittelfuge doppelt gefälzt, Zarge doppelt gefälzt



**Breite:**

$BR = WÖ - 10$

$LD = BR - 94$

$ZFM = BR - 34$

$TAB = (LD + 76) / 2$

= mittige Teilung

$LD-GF = LD - (TAM-SF) + 26$

**Höhe:**

$BR = WÖ - 5$

$LD = BR - 47$

$ZFM = BR - 17$

$TAH = LD + 19$

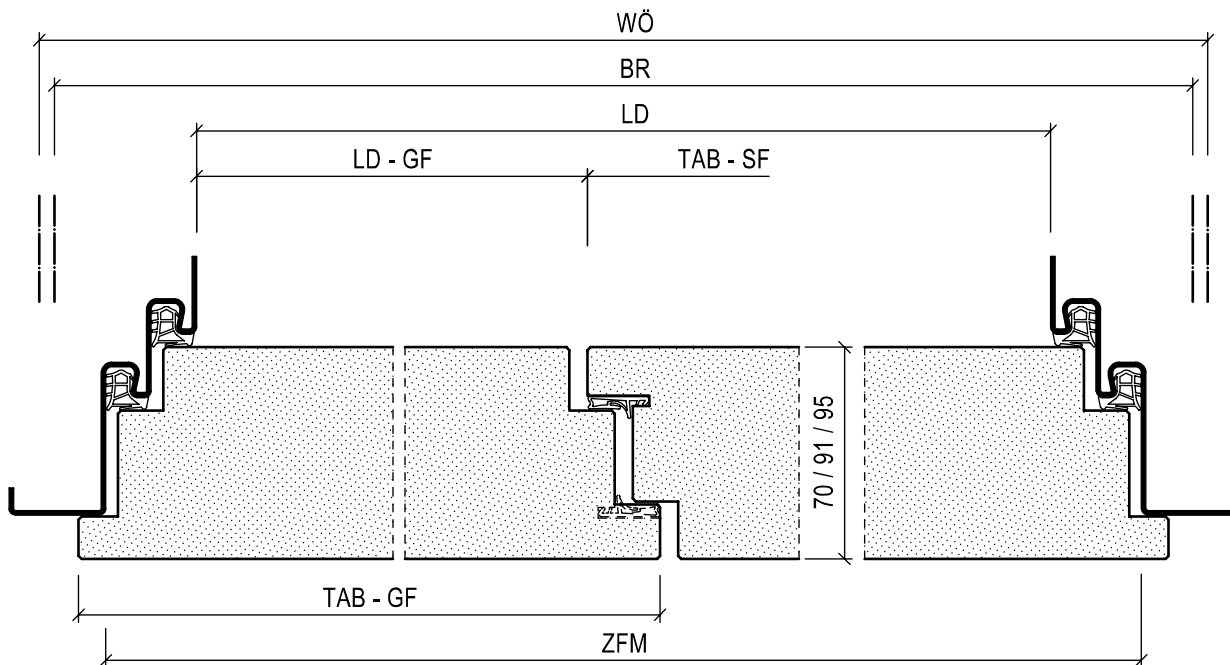
Typ	LD-Breite	TAB-GF	TAB-SF
6N <small>(42 dB)</small>	1281-2906	715-1491	515-1491
27N <small>(95 mm)</small>	1281-2906	715-1491	515-1491
80-2	1156-2906	515-1491	515-1491

Neben den minimalen und maximalen lichten Durchgangsmaßen müssen bei der Planung 2-flügeliger Brand- und Rauchschutztüren in Abhängigkeit von Zulassung bzw. Prüfzeugnis die Abmessungsgrenzwerte von Geh- und Standflügel beachtet werden. Bei der Bemessung des Standflügels ist die Art und Baugröße des Schließmittels zu berücksichtigen.

- WÖ = Wandöffnung
- BR = Baurichtmaß
- LD = Lichter Durchgang
- ZFM = Zargenfalzmaß
- TAB = Türblattaußenmaß Breite
- TAH = Türblattaußenmaß Höhe
- SF = Standflügel
- GF = Gehflügel

### gefälzt mit Doppelfalz

Mittelfuge doppelt gefälzt, Zarge doppelt gefälzt



<b>Breite:</b>	<b>Höhe:</b>
BR = WÖ - 10	BR = WÖ - 5
LD = BR - 94	LD = BR - 47
ZFM = BR - 34	ZFM = BR - 17
TAB = (LD+102) / 2	TAH = LD + 32
= mittige Teilung	
LD-GF = LD - (TAM-SF) + 39	

Typ	LD-Breite	TAB-GF	TAB-SF
6N <small>(42 dB)</small>	1281-2906	728-1504	528-1504
27N <small>(95 mm)</small>	1281-2906	728-1504	528-1504
80-2	1156-2906	528-1504	528-1504

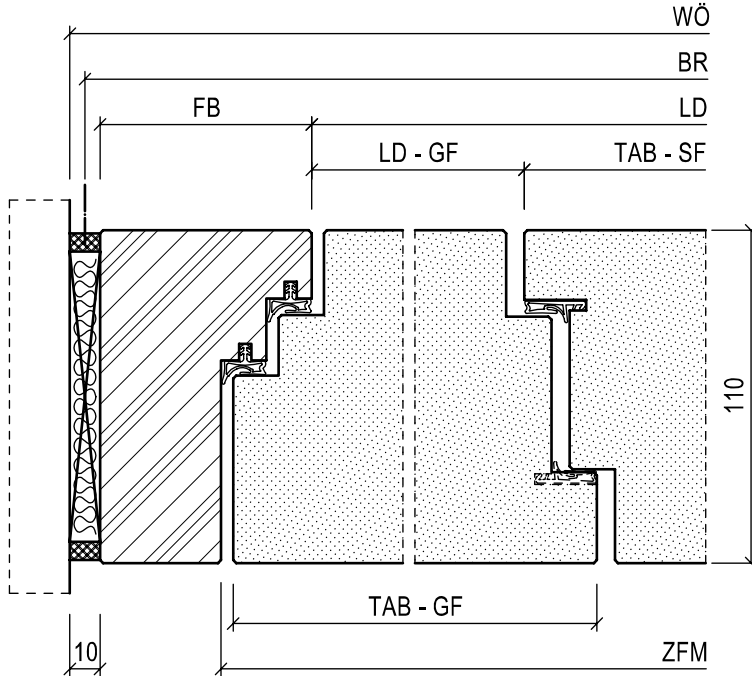
Neben den minimalen und maximalen lichten Durchgangsmaßen müssen bei der Planung 2-flügeliger Brand- und Rauchschutztüren in Abhängigkeit von Zulassung bzw. Prüfzeugnis die Abmessungsgrenzwerte von Geh- und Standflügel beachtet werden. Bei der Bemessung des Standflügels ist die Art und Baugröße des Schließmittels zu berücksichtigen.

WÖ	= Wandöffnung
BR	= Baurichtmaß
LD	= Lichter Durchgang
ZFM	= Türblattaußenmaß
TAB	= Türblattaußenmaß Breite
TAH	= Türblattaußenmaß Höhe
SF	= Standflügel
GF	= Gehflügel

# Maßzusammenhang 2-flügelige Türelemente

## stumpf mit Doppel-Leibungsfalz

Mittelfuge doppelt gefälzt, Zarge doppelt gefälzt



### Breite:

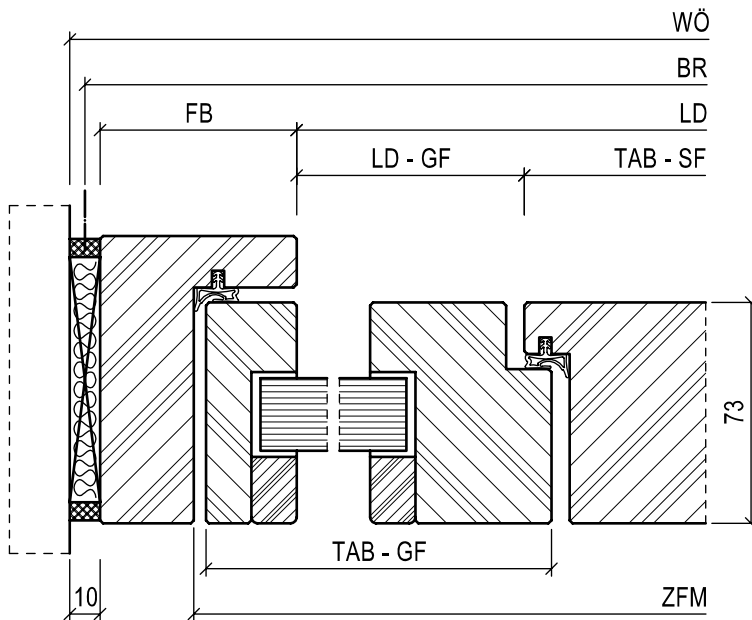
$$\begin{aligned} BR &= WÖ - 10 \\ LD &= BR - 10 - 2 \times FB \\ ZFM &= LD + 60 \\ TAB &= (LD + 76) / 2 \\ &= \text{mittige Teilung} \\ LD - GF &= LD - (TAM - SF) + 26 \end{aligned}$$

### Höhe:

$$\begin{aligned} BR &= WÖ - 5 \\ LD &= BR - 5 - FB \\ ZFM &= LD + 30 \\ TAH &= LD + 19 \end{aligned}$$

Typ	LD-Breite	TAB-GF	TAB-SF
92N	1281-2406	715-1287	515-1287

## Modell 27N Slimline



### Breite:

$$\begin{aligned} BR &= WÖ - 10 \\ LD &= BR - 10 - 2 \times FB \\ ZFM &= LD + 68 \\ TAB &= (LD + 69) / 2 \\ &= \text{mittige Teilung} \\ LD - GF &= LD - (TAM - SF) + 30 \end{aligned}$$

### Höhe:

$$\begin{aligned} BR &= WÖ - 5 \\ LD &= BR - 5 - FB \\ ZFM &= LD + 34 \\ TAH &= LD + 23 \end{aligned}$$

Typ	LD-Breite	TAB-GF	TAB-SF
25N Slimline	1148-2398	700-1233	500-1233

Neben den minimalen und maximalen lichten Durchgangsmaßen müssen bei der Planung 2-flügeliger Brand- und Rauchschutztüren in Abhängigkeit von Zulassung bzw. Prüfzeugnis die Abmessungsgrenzwerte von Geh- und Standflügel beachtet werden. Bei der Bemessung des Standflügels ist die Art und Baugröße des Schließmittels zu berücksichtigen.

- WÖ = Wandöffnung
- BR = Baurichtmaß
- LD = Lichter Durchgang
- ZFM = Zargenfalzmaß
- TAB = Türblattaußenmaß Breite
- TAH = Türblattaußenmaß Höhe
- SF = Standflügel
- GF = Gehflügel

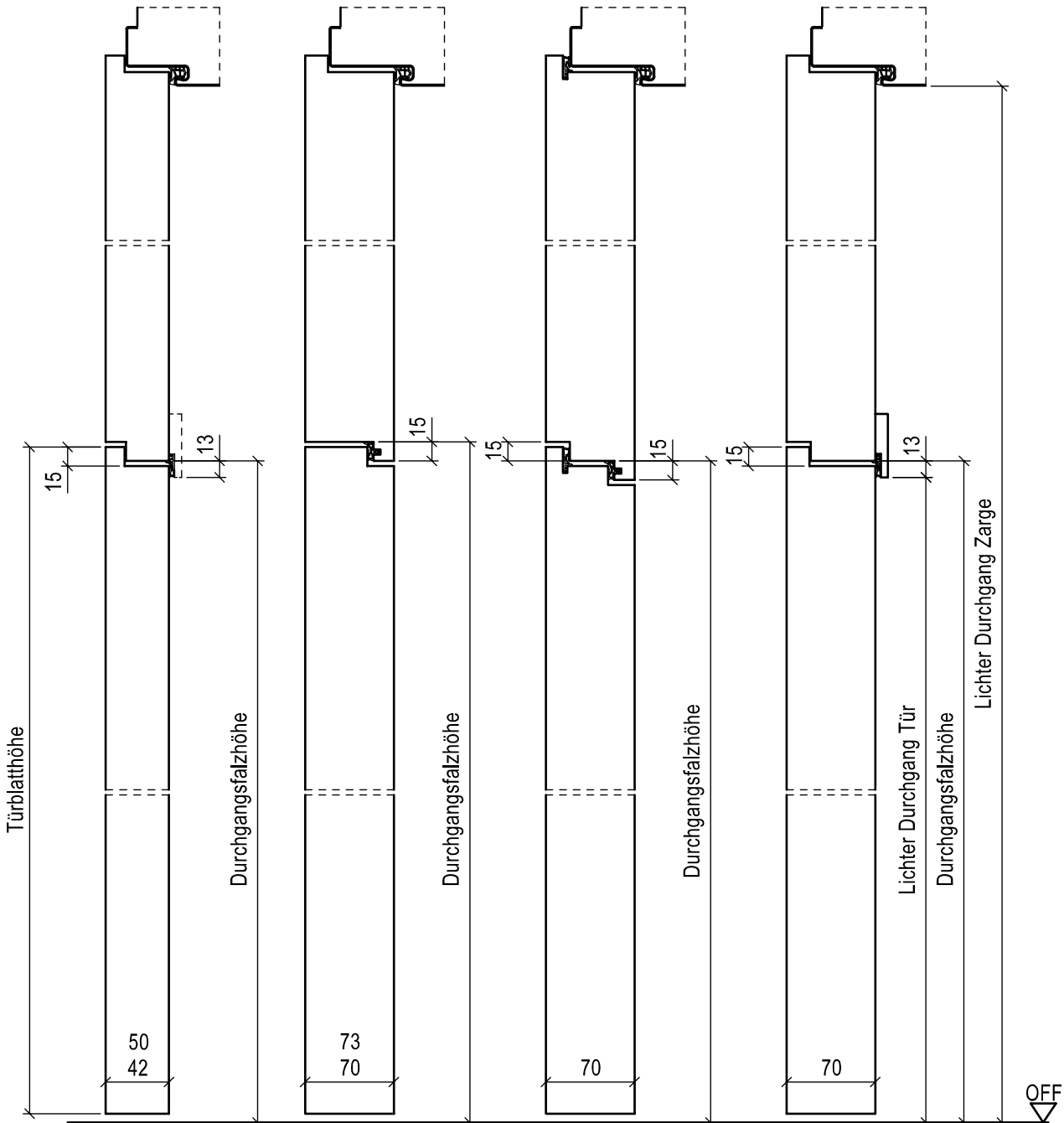
## Türelemente mit Oberblende gegengefälzt

gefälzt, stumpf analog

1N / 2N / 3N / 4N  
13N / 14N

16N / 26N, 5N / 6N  
25N / 27N

8N / 24N



Türblattdicke 50 mm mit Schlagleiste, wenn:

- 1-flügelig bei integriertem Türschließer
- 2-flügelig bei T30 und bei integriertem Türschließer

Für die Bestimmung/Ausschreibung von 1- und 2-flügeligen Elementen mit Oberteil ist neben der Angabe des lichten Durchgangsmaßes der Zarge oder des Baurichtmaßes stets die Türblatthöhe erforderlich.

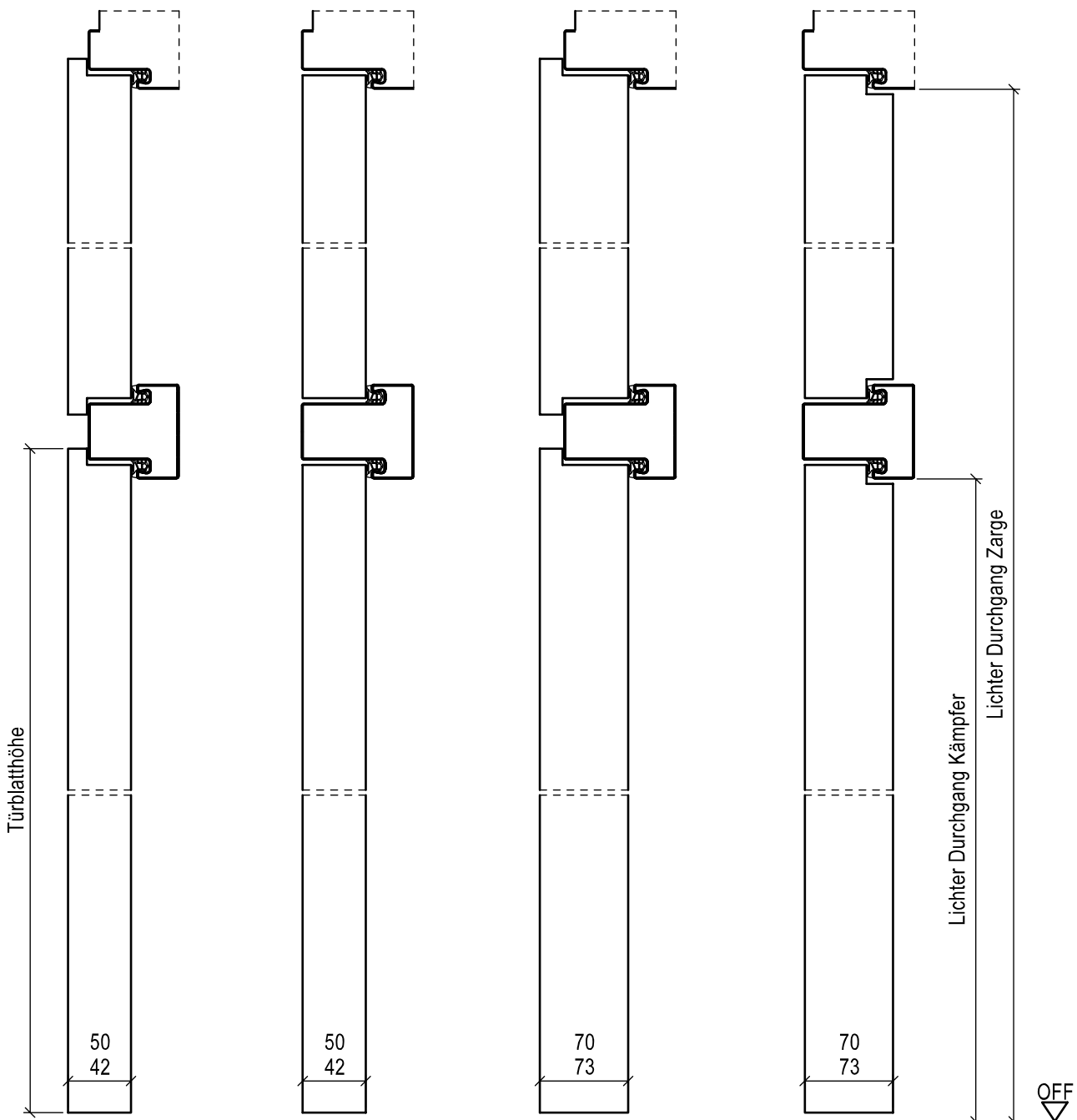
# Türelemente mit Oberblende und Kämpfer

**gefälzt**  
1N / 2N  
3N / 4N  
13N / 14N

**stumpf**  
1N / 2N  
3N / 4N  
13N / 14N

**gefälzt**  
16N / 26N  
5N / 6N  
25N / 27N  
8N / 24N

**stumpf mit Leibungsfalz**  
16N / 26N  
25N Seamless 70  
27N Seamless 70  
5N / 6N  
25N / 27N  
8N / 24N



Für die Bestimmung/Ausschreibung von 1- und 2-flügeligen Elementen mit Oberteil ist neben der Angabe des lichten Durchgangsmaßes der Zarge oder des Baurichtmaßes stets die Türblatthöhe erforderlich.

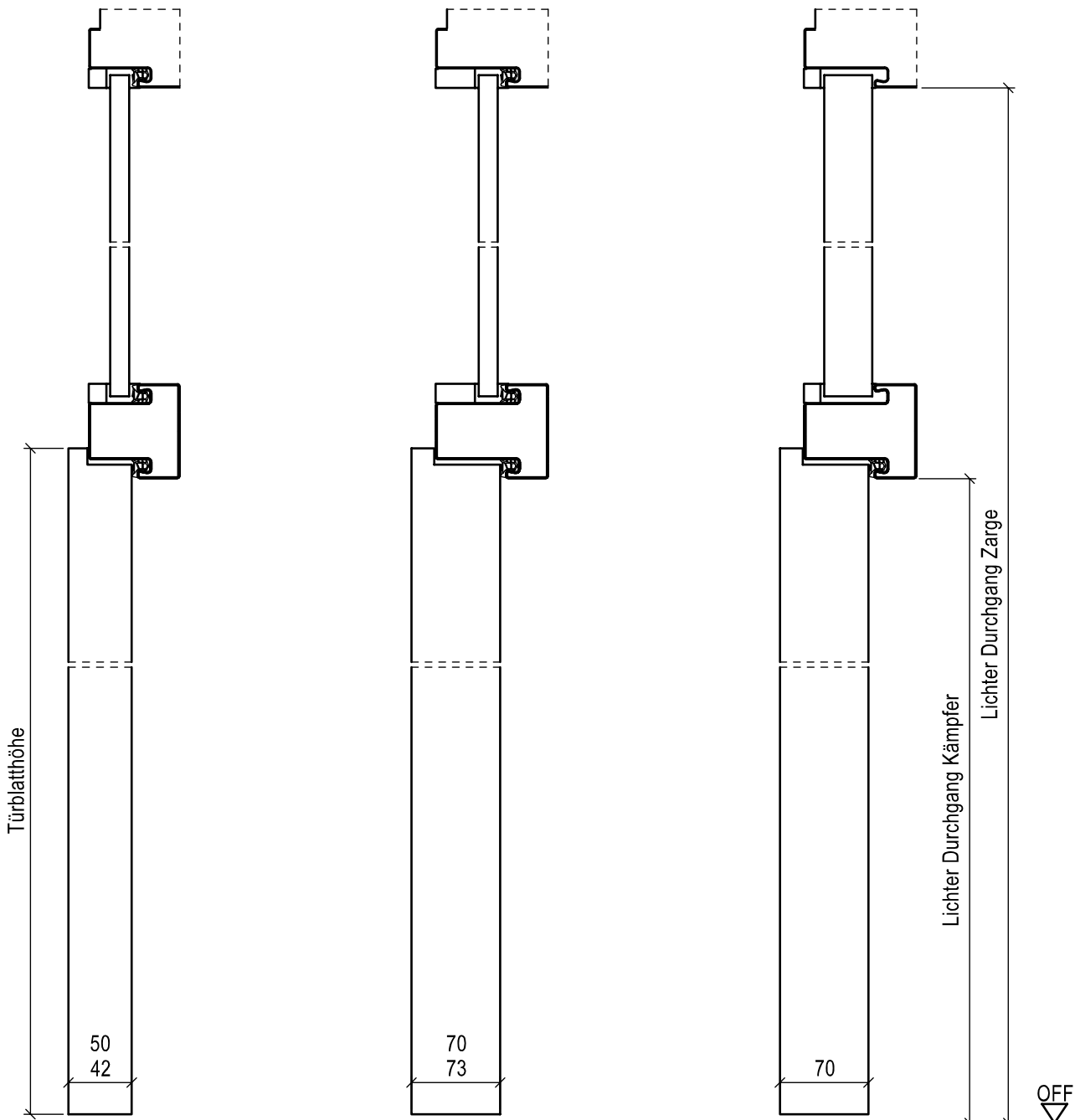
## Türelemente mit Oberlicht und Kämpfer

gefälzt, stumpf analog

1N / 2N  
3N / 4N  
13N / 14N

16N / 26N  
25N / 27N

5N / 6N  
8N / 24N



Algem. Maßzusammenhang

Für die Bestimmung/Ausschreibung von 1- und 2-flügeligen Elementen mit Oberteil ist neben der Angabe des lichten Durchgangsmaßes der Zarge oder des Baurichtmaßes stets die Türblatthöhe erforderlich.



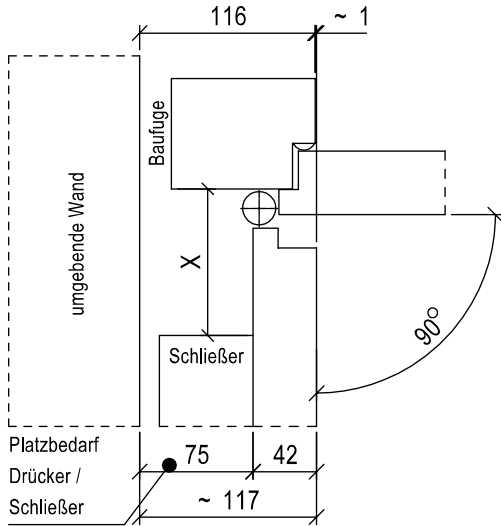
# 3.4. Öffnungswinkel von Türen

## Erforderliche Zargenbreite bei 90° Öffnung

Obentürschließer mit Konstruktionsbändern – gültig für alle Zargenvarianten

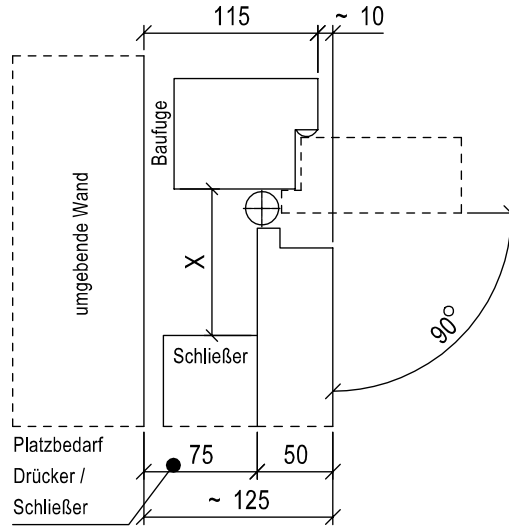
**Türblatt gefälzt**

Türdicke 42 mm



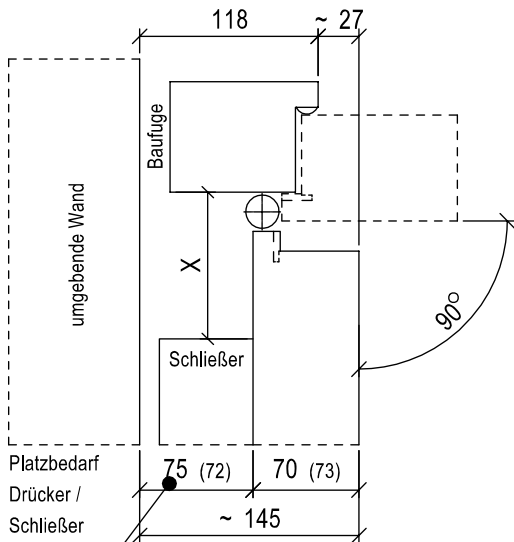
**Türblatt gefälzt**

Türdicke 50 mm



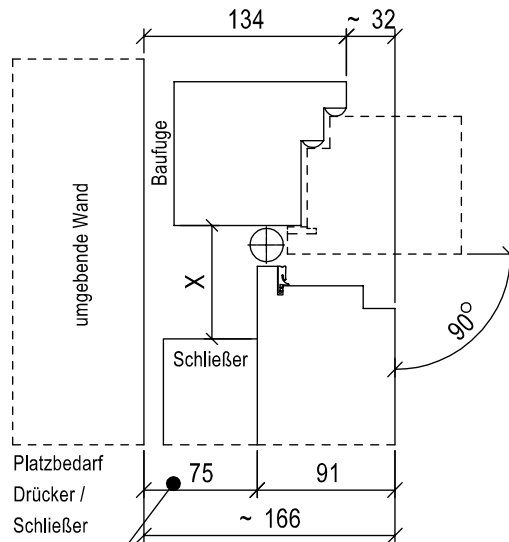
**Türblatt gefälzt**

Türdicke 70/73 mm



**Türblatt gefälzt**

Türdicke 91 mm

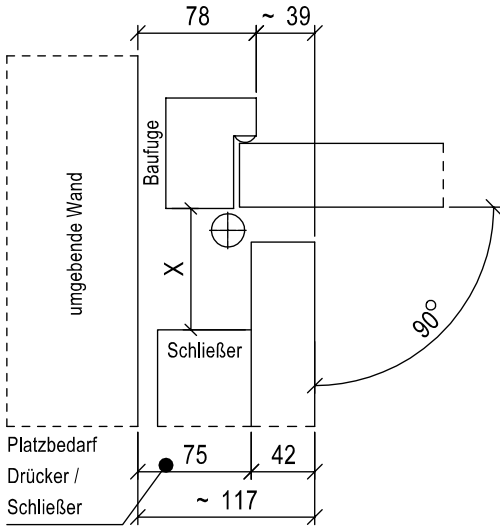


- X = ca. 90 mm dormakaba OTS
- ca. 115 mm GEZE OTS
- ca. 75 mm GEZE OTS mit Freilauffunktion

**Obentürschließer mit Konstruktionsbändern – gültig für alle Zargenvarianten**

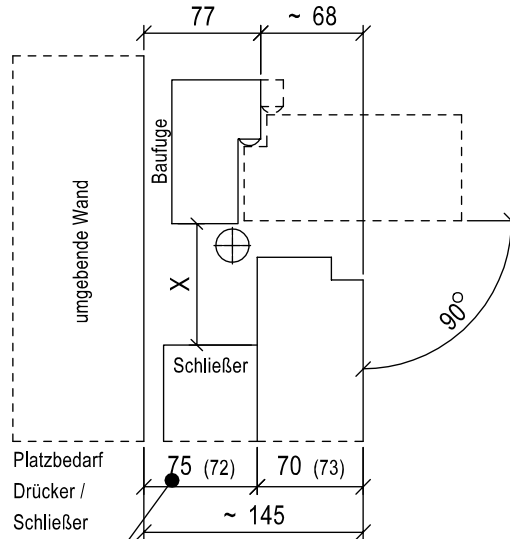
**Türblatt stumpf**

Türdicke 42 mm



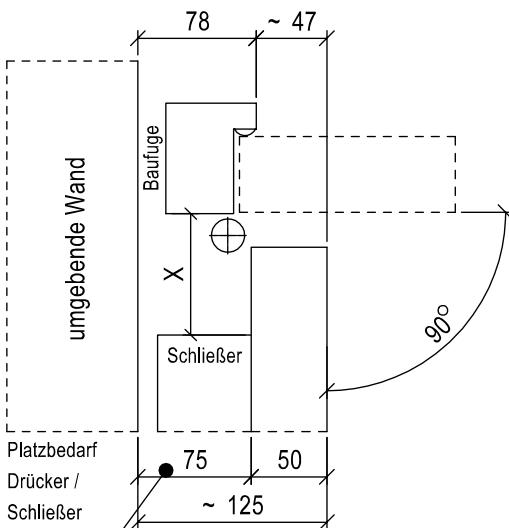
**Türblatt stumpf mit Leibungsfalz**

Türdicke 70 / 73 mm



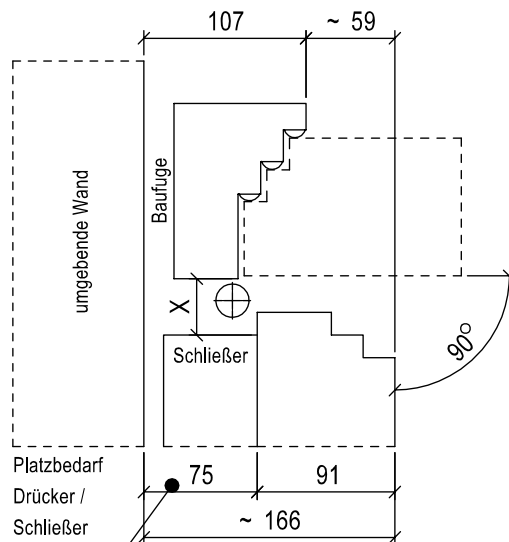
**Türblatt stumpf**

Türdicke 50 mm



**Türblatt stumpf mit Leibungsfalz**

Türdicke 91 mm



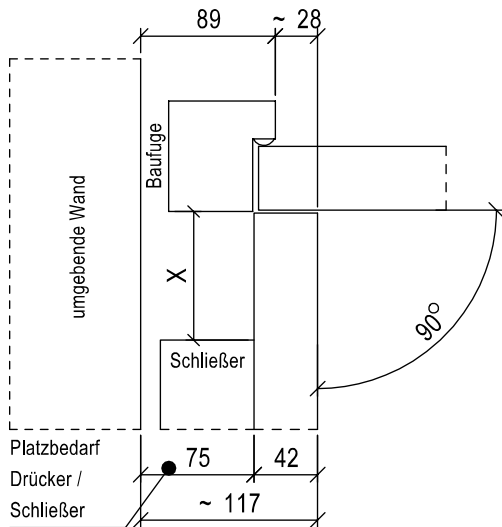
X = ca. 90 mm dormakaba OTS  
ca. 115 mm GEZE OTS  
ca. 75 mm GEZE OTS mit Freilauffunktion

# Erforderliche Zargenbreite bei 90° Öffnung

Obentürschließer mit verdeckt liegenden Bändern – gültig für alle Zargenvarianten

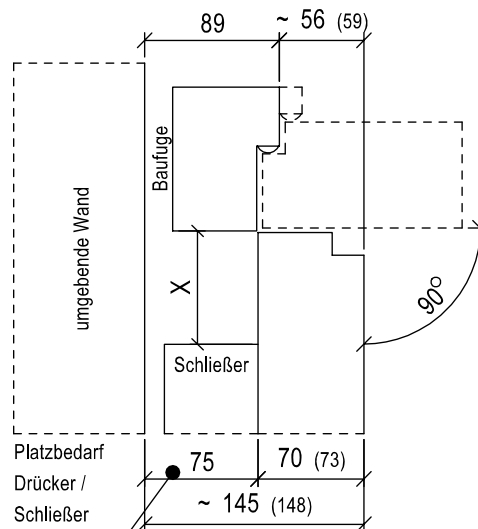
## Türblatt stumpf

Türdicke 42 mm



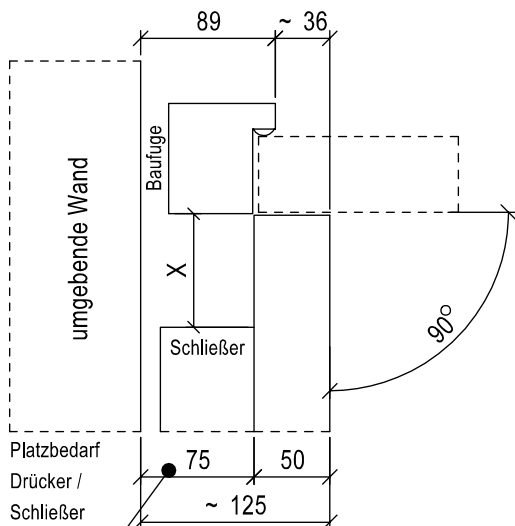
## Türblatt stumpf mit Leibungsfalz

Türdicke 70 / 73 mm



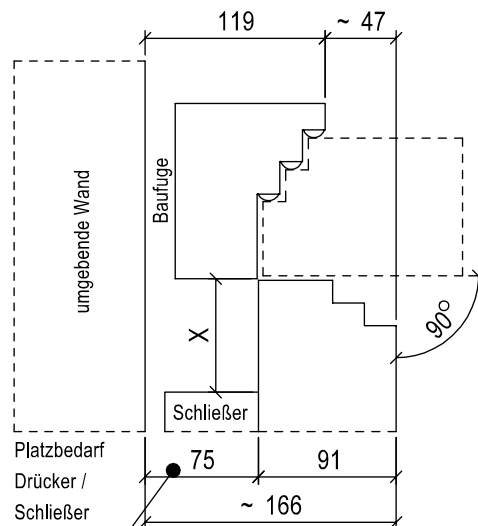
## Türblatt stumpf

Türdicke 50 mm



## Türblatt stumpf mit Leibungsfalz

Türdicke 91 mm

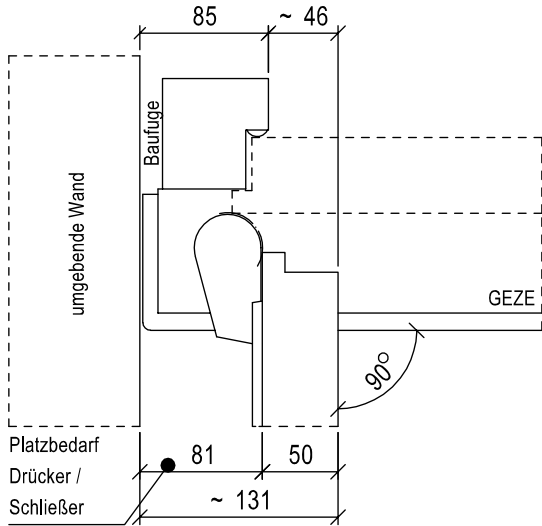


X = ca. 90 mm dormakaba OTS  
 ca. 115 mm GEZE OTS  
 ca. 75 mm GEZE OTS mit Freilauffunktion

**Bodentürschließer mit Zapfenbändern – gültig für alle Zargenvarianten**

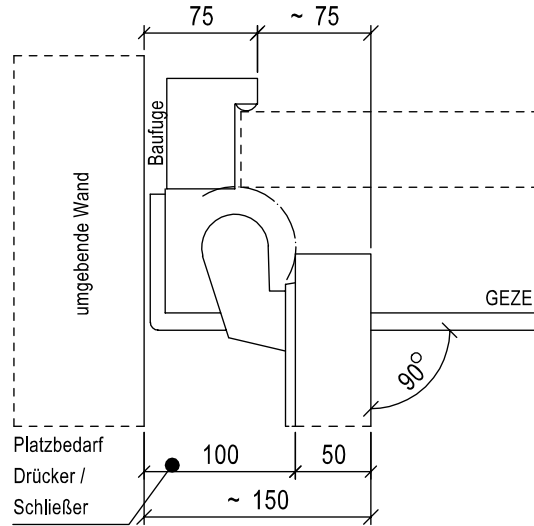
**Türblatt gefälzt**

Türdicke 50 mm



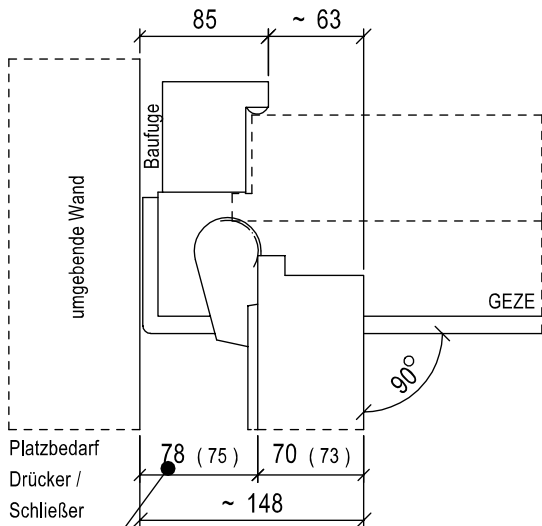
**Türblatt stumpf**

Türdicke 50 mm



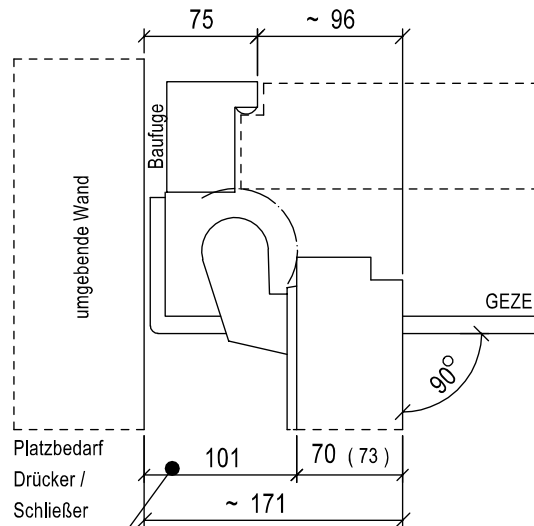
**Türblatt gefälzt**

Türdicke 70/73 mm



**Türblatt stumpf mit Leibungsfalz**

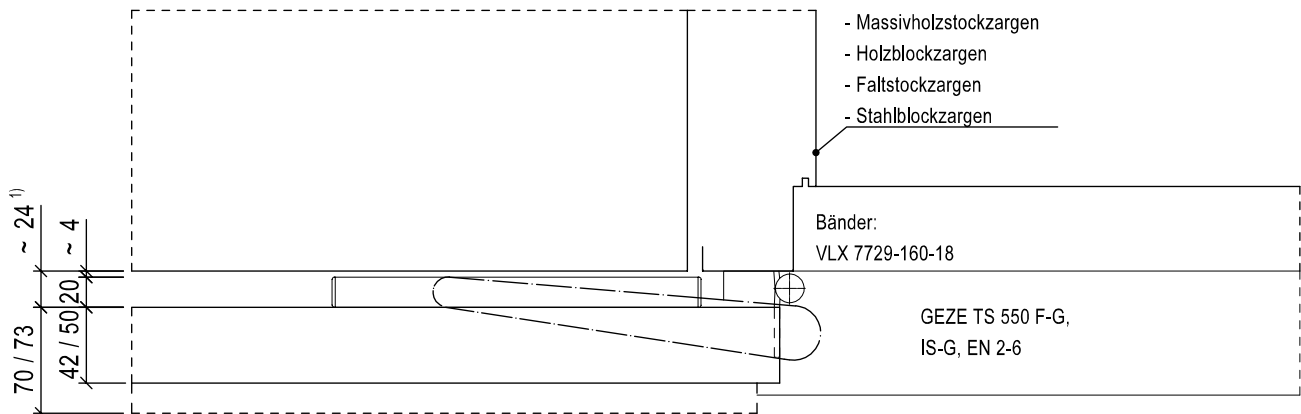
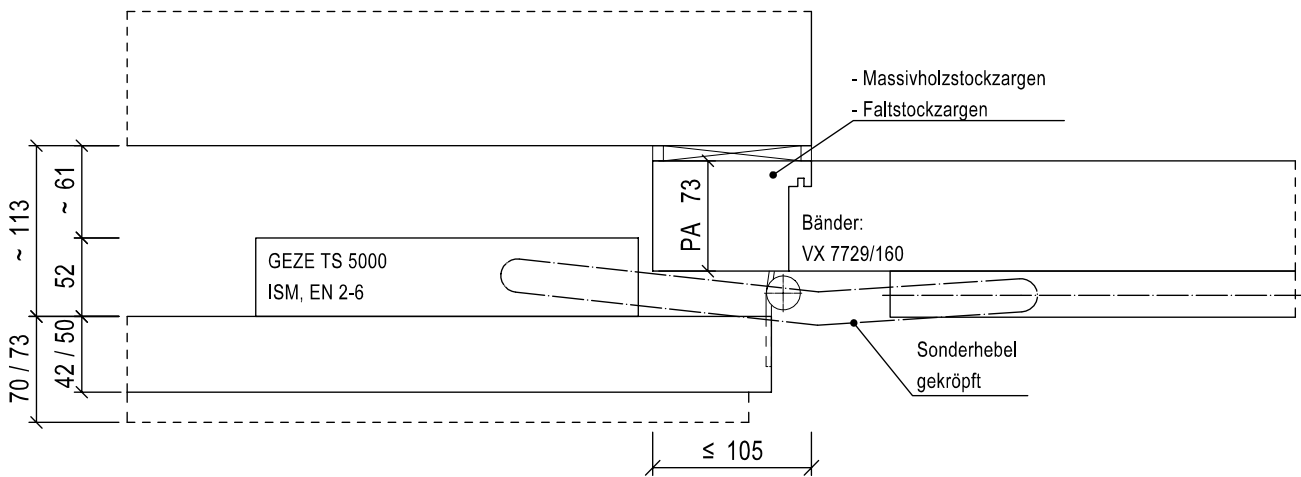
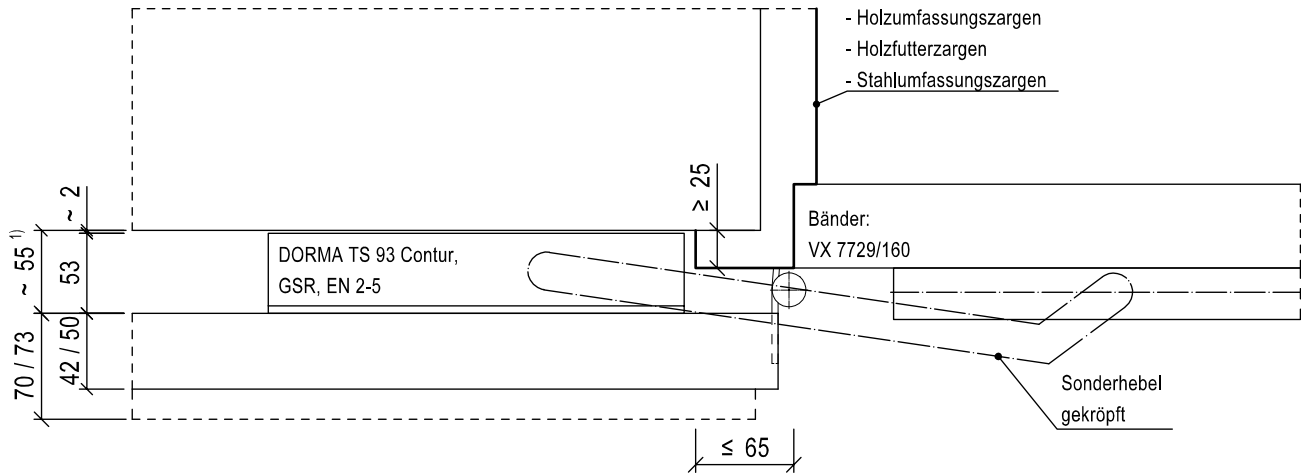
Türdicke 70/73 mm



**Hinweis:** Beispiele dargestellt mit GEZE, für dormakaba Schließer müssen 10 mm mehr Platzbedarf gerechnet werden.

# Lösungsvorschläge Öffnungen annähernd 180°

Türblatt stumpf / stumpf mit Leibungsfalz

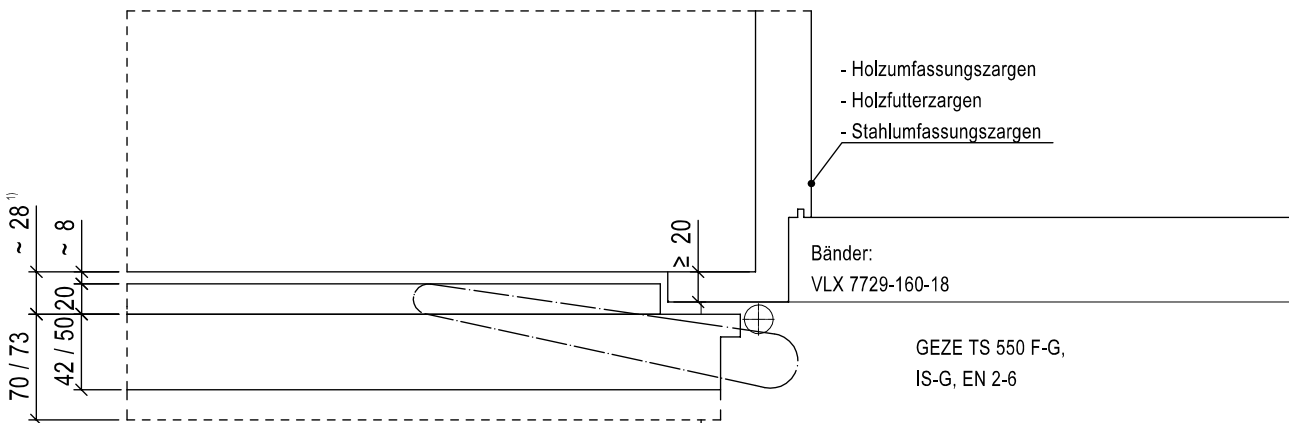
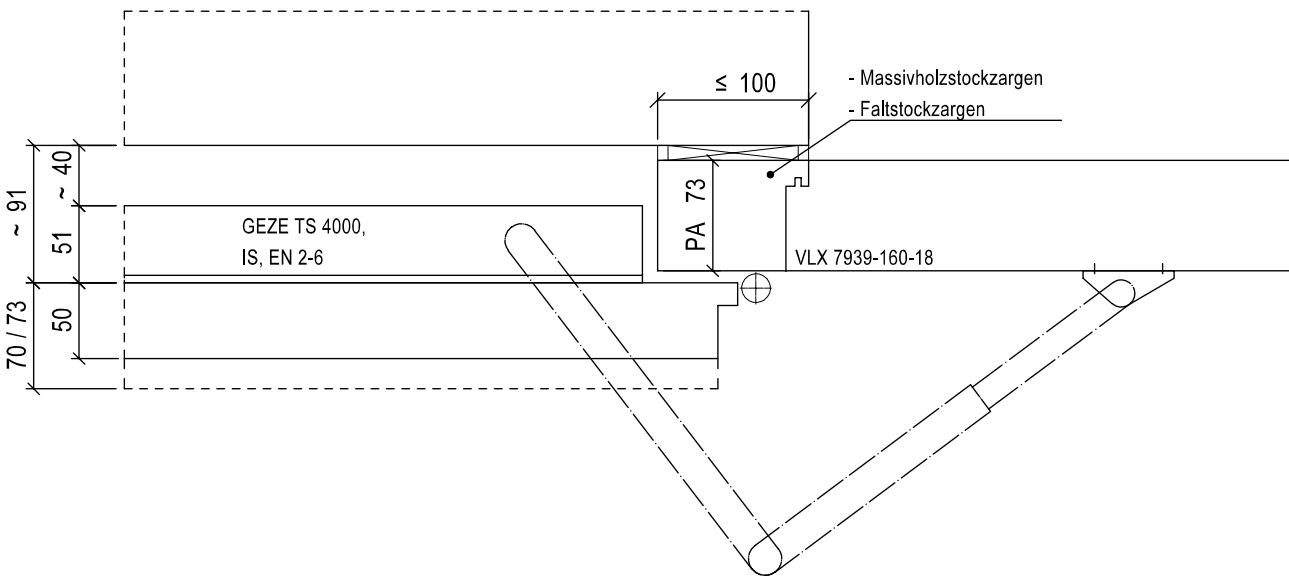
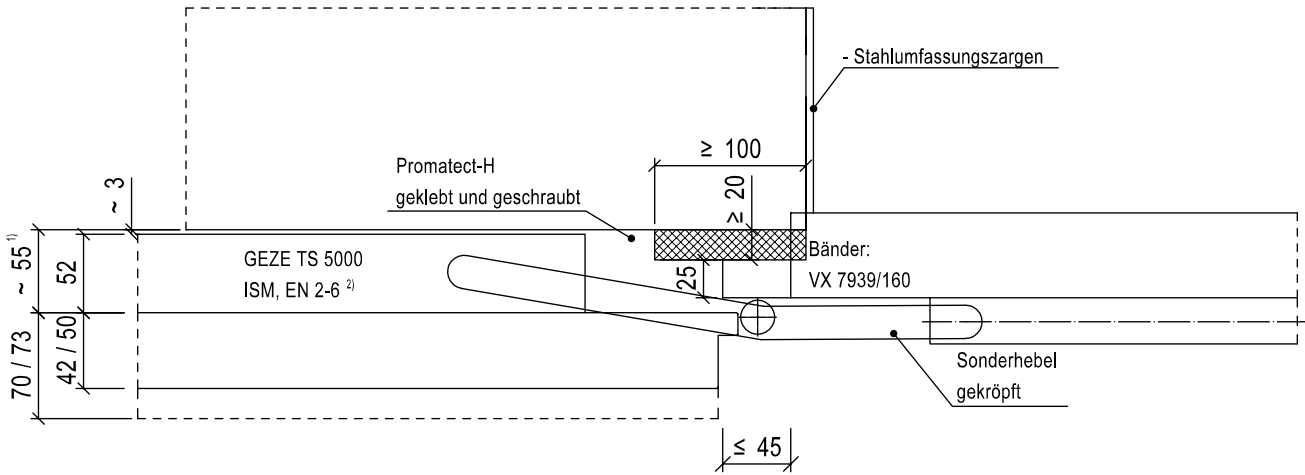


## Achtung!

- Andere Beschlagskombinationen und Zargenvarianten müssen im Werk geprüft werden.
- Eine evtl. erforderliche Feststellung kann nur mittels Haftmagnete realisiert werden.

<sup>1)</sup> Platzbedarf für Drücker beachten

Türblatt gefälzt



<sup>1)</sup> Platzbedarf für Drücker beachten  
<sup>2)</sup> Gilt nur für die 2-flg. Ausführung

**Achtung!**

- Andere Beschlagskombinationen und Zargenvarianten müssen im Werk geprüft werden.
- Eine evtl. erforderliche Feststellung kann nur mittels Haftmagnete realisiert werden.

# Maximaler Öffnungswinkel

Standard-Stahlzargen mit VS-, VSX- oder VX-Bändern

Montageart	Schließer-Fabrikat	Öffnungswinkel		symbolische Darstellung
		gefälzt (F)	stumpf (S)	
Normalmontage Bandseite	TS FORM G	150°	160°	
	GEZE TS 4000	180°	180°	
	GEZE TS 5000	150°	160°	
	dormakaba TS 89	180°	180°	
	dormakaba TS 83	180°	180°	
	dormakaba TS 93	150°	160°	
	dormakaba ITS 96	110°	110°	
Kopfmontage Bandgegenseite	GEZE TS 4000 bis Leibungstiefe 70 mm	180°	170°	
	GEZE TS 4000 bis Leibungstiefe 165 mm	115°	110°	
	dormakaba TS 73 bis Leibungstiefe 70 mm	180°	170°	
	dormakaba TS 73 bis Leibungstiefe 140 mm	120°	120°	
	GEZE TS 4000 mit Sturzfutterwinkel	180°	180°	
	dormakaba TS 73 mit Sturzfutterwinkel	180°	180°	
Montage Bandgegenseite	GEZE TS 5000 L GEZE TS 5500 L mit Sturzfutterwinkel	145°	120°	
	dormakaba TS 93 G mit Sturzfutterwinkel	145°	130°	
Bodentürschließer	GEZE BTS 550 F	180°	180°	
	dormakaba BTS 80 F	180°	180°	
	GEZE BTS 550 F-G aufgesetzte Gleitschiene	170°	180°	

## Hinweise:

- Die angegebenen Öffnungswinkel sind ca.-Werte.
- Bei anderen Bandtypen kann sich der Öffnungswinkel verringern.
- **Platzbedarf für Drücker und Schließkörper beachten.**
- Bauliche Gegebenheiten sowie die Möglichkeit von Nischen für Obentürschließer und Drücker berücksichtigen.
- Bei Stahlzarge mit Sicke 15 mm und Holzfutterzarge kann sich der Öffnungswinkel um ca. 3° bzw. ca. 7° vergrößern.
- Bei Stahlblock-, Holzblock- und Holzstockzarge mit wandbündigem Spiegel kann sich der Öffnungswinkel um ca. 5° verringern.
- Bei Türdicke 70 bzw. 73 mm (gefälzte Ausführung) verringert sich der Öffnungswinkel um ca. 5°.





## 3.5. Mindest-LD-Breiten

### 1-flügelige Türen

Türfunktion	Kantenausführung	Türblattaufhängung	Mindest-LD-Breite
<b>1N</b>	gefälzt	Bänder	436 mm
	stumpf	Bänder	561 mm
<b>3N, 13N 3-60, 3-90 3N-NT</b>	gefälzt	Bänder	436 mm
	gefälzt	BTS mit Zapfenbändern	561 mm
	stumpf	Bänder	561 mm
	stumpf	BTS mit Zapfenbändern	936 mm
	stumpf mit Leibungsfalz	Bänder	561 mm
	stumpf mit Leibungsfalz	BTS mit Zapfenbändern	936 mm
<b>5N, 16N 50-1, 5-60</b>	gefälzt, Doppelfalz	Bänder	561 mm
	gefälzt, Doppelfalz	BTS mit Zapfenbändern	936 mm
	stumpf mit Leibungsfalz	Bänder	561 mm
	stumpf mit Leibungsfalz	BTS mit Zapfenbändern	936 mm
<b>35N</b>	Doppelfalz	Bänder	561 mm
<b>25N Seamless 50</b>	stumpf	Bänder	561 mm
<b>25N Seamless 70</b>	stumpf mit Leibungsfalz	Bänder	561 mm
<b>25N</b>	gefälzt	Bänder	561 mm
	gefälzt	BTS mit Zapfenbändern	936 mm
	stumpf mit Leibungsfalz	Bänder	561 mm
	stumpf mit Leibungsfalz	BTS mit Zapfenbändern	936 mm
<b>8N, 80-1</b>	gefälzt	Bänder	561 mm
	stumpf mit Leibungsfalz	Bänder	561 mm
<b>91N</b>	gefälzt	Bänder	<sup>1)</sup>
	stumpf mit Leibungsfalz	Bänder	<sup>1)</sup>
<b>120-1</b>	stumpf	Bänder	686 mm
<b>25N Slimline</b>	stumpf	Bänder	561 mm
<b>91N Slimline</b>	stumpf	Bänder	<sup>1)</sup>

<sup>1)</sup> Bei Typ 91N sind diese Maße in Abhängigkeit der Einbausituation individuell unterschiedlich.

Die Zwängungsfreiheit gewährleistet ein problemloses Öffnen von Türen in Abhängigkeit von der Zargenfalztiefe, Türblattbreite sowie des Banddrehpunktes (Türblattaufhängung).

## 2-flügelige Türen

Türfunktion	Kantenausführung	Türblattaufhängung	Mindest-LD-Breite	
			Teilpanik auf Gehflügel	Vollpanik auf Geh- und Standflügel
<b>2N</b>	gefälzt	Bänder	1186 mm	1186 mm
	stumpf	Bänder	1186 mm	1186 mm
<b>4N, 14N 4-60 4N-NT</b>	gefälzt	Bänder	1186 mm	1186 mm
	gefälzt	BTS mit Zapfenbändern	1186 mm	1436 mm
	stumpf	Bänder	1186 mm	1186 mm
	stumpf	BTS mit Zapfenbändern	1186 mm	1436 mm
	stumpf mit Leibungsfalz	Bänder	1311 mm	1311 mm
	stumpf mit Leibungsfalz	BTS mit Zapfenbändern	1311 mm	2061 mm
<b>6N, 26N 50-2, 6-60</b>	gefälzt, Doppelfalz	Bänder	1311 mm	1311 mm
	gefälzt, Doppelfalz	BTS mit Zapfenbändern	1311 mm	2061 mm
	stumpf mit Leibungsfalz	Bänder	1311 mm	1311 mm
	stumpf mit Leibungsfalz	BTS mit Zapfenbändern	1311 mm	2061 mm
<b>27N Seamless 70</b>	stumpf mit Leibungsfalz	Bänder	1311 mm	1311 mm
<b>27N</b>	gefälzt	Bänder	1311 mm	1311 mm
	gefälzt	BTS mit Zapfenbändern	1311 mm	2061 mm
	stumpf mit Leibungsfalz	Bänder	1311 mm	1311 mm
	stumpf mit Leibungsfalz	BTS mit Zapfenbändern	1311 mm	2061 mm
<b>24N, 80-2</b>	gefälzt	Bänder	1311 mm	1611 mm
	stumpf mit Leibungsfalz	Bänder	1311 mm	1936 mm
<b>92N</b>	gefälzt	Bänder	1)	1)
	stumpf mit Leibungsfalz	Bänder	1)	1)
<b>27N Slimline</b>	stumpf	Bänder	1311 mm	1936 mm
<b>92N Slimline</b>	stumpf	Bänder	1)	1)

<sup>1)</sup> Bei Typ 92N sind diese Maße in Abhängigkeit der Einbausituation individuell unterschiedlich.

Die Zwängungsfreiheit gewährleistet ein problemloses Öffnen von Türen in Abhängigkeit von der Zargenfalztiefe, Türblattbreite sowie des Banddrehpunktes (Türblattaufhängung).

2-flügelige Türen mit Vollpanikfunktion sind grundsätzlich mit einer Mitnehmerklappe auszurüsten.

# 3.6. Türtyp und Türmodell

## Definition

Die **Modellbezeichnungen** der Schörghuber Türen ergeben sich aus der entsprechenden **Hauptfunktion**, dem **Türtyp**, der **Elementausführung** sowie der anschließenden **Wand, Zarge** und **Türkante** wie folgt:

z. B. **T 30-1 Modell 3.10 MSF**



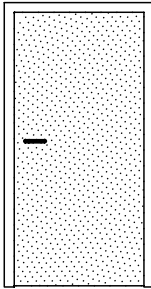
Türfunktionen			
<b>Brandschutz:</b>  <b>T 30:</b> T 30 Brandschutz <b>T 60:</b> T 60 Brandschutz <b>T 90:</b> T 90 Brandschutz  <b>Rauchschutz:</b>	<b>Schallschutz:</b>  <b>SD 32:</b> Schallschutz Rw,P 32 dB <b>SD 37:</b> Schallschutz Rw,P 37 dB <b>SD 42:</b> Schallschutz Rw,P 42 dB <b>SD 45:</b> Schallschutz Rw,P 45 dB <b>SD 47:</b> Schallschutz Rw,P 47 dB <b>SD 48:</b> Schallschutz Rw,P 48 dB <b>SD 50:</b> Schallschutz Rw,P 50 dB	<b>Einbruchschutz:</b>  <b>RC 2:</b> Einbruchhemmend RC 2 <b>RC 3:</b> Einbruchhemmend RC 3 <b>RC 4:</b> Einbruchhemmend RC 4	<b>PB:</b> Strahlenschutz <b>DT:</b> Beschusshemmend <b>NT:</b> Nassraum <b>FT:</b> Feuchtraum <b>OT:</b> Objekt VT: Vollspantüren MT: Massivholzrahmentüren RT: Röhrenspantüren

Die Hauptfunktionen sind hierarchisch angelegt, d. h. eine Tür, beispielsweise mit Schallschutz- und Brandschutz-Anforderung, ist eine Brandschutztür (Hauptfunktion) mit der Zusatz- bzw. Mehrfachfunktion Schallschutz.

## Modellbezeichnung

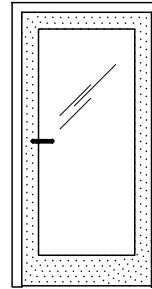
In Abhängigkeit der Türfunktionen und deren Kombination kann ein Türtyp mit Lichtausschnitt und Oberteil (Oberblende oder Oberlicht) ausgeführt werden. Das führt dazu, dass bei einem Türtyp bis zu sechs Modelle möglich sind.

**Modell 3.00**



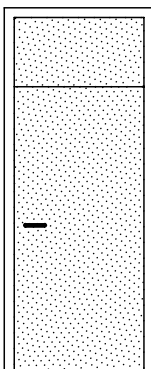
Volltür

**Modell 3.10**



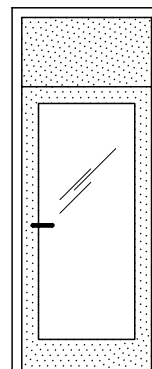
Tür mit Lichtausschnitt

**Modell 3.01**



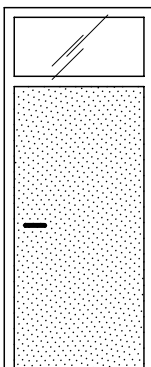
Tür mit Oberblende

**Modell 3.11**



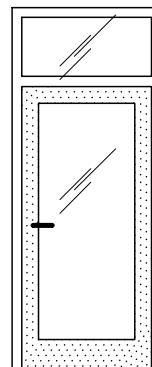
Tür mit Lichtausschnitt und Oberblende

**Modell 3.02**



Tür mit Oberlicht

**Modell 3.12**



Tür mit Lichtausschnitt und Oberlicht