

Bernhard und Margrit Sprengel



## Schörghuber Sicherheitstüren

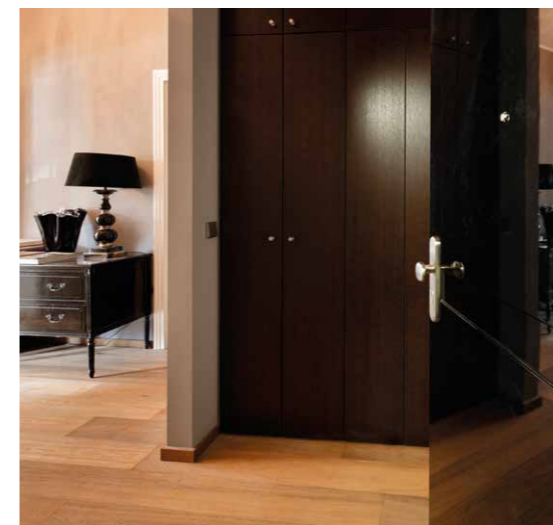
Zugänge zu sicherheitsrelevanten Bereichen in öffentlichen Gebäuden, Sicherheitstüren im Unternehmensumfeld mit spezieller Zutrittsberechtigung und Türen zum privaten Wohnraum müssen ein Höchstmaß an Zuverlässigkeit und Schutz bieten. Schörghuber hat für diese speziellen Einsatzgebiete eine große Auswahl an geprüften Sicherheitstüren. Die optische Gestaltung kann jedem Konzept angepasst werden.

## Sicherheitstüren für jeden Bereich



### Zugangstüren für Sicherheitsbereiche

Höchste Schutzanforderungen werden an Zugangstüren in Sicherheitsbereichen öffentlicher Gebäude gestellt. In Banken, Museen, Archiven und sensiblen Bürokomplexen müssen die Türen hohen Einbruchschutzklassen entsprechen. Gleichzeitig sollen sie durch die Ausstattung höchsten Komfort und perfekte Einhaltung aller Vorschriften in Bezug auf Brandschutz und Fluchtwegsicherung gewährleisten. Geprüfte einbruchhemmende Elemente können auch mit weiteren Funktionen wie Brand-, Rauch- und Schallschutz kombiniert werden. Für außergewöhnliche Schutzbedürfnisse gibt es Spezialelemente mit Beschusshemmung.



### Einbruchhemmende Türen für Privatgebäude

Der Einbruchschutz hat in den letzten Jahren an Bedeutung gewonnen. Mieter von Wohnungen, Büro- und Geschäftseinheiten haben das Bedürfnis, ihr Eigentum zu schützen und gewaltsames Eindringen oder unberechtigten Zutritt zu verhindern. Robuste Türblattkonstruktionen, spezielle Schutzbeschläge und hochwertige Schließsysteme bieten optimalen Schutz. Für Schörghuber Sicherheitselemente ist das eine lösbare Aufgabe, ohne Verzicht auf individuelles Design. Diese sind mit vielen Zargenvarianten kombinierbar, Ober- und Seitenteile sowie Verglasungen sind weitere Gestaltungsmöglichkeiten.



### Türen für den Außenbereich

Sicherheitstüren im Außenbereich, im Laubengang oder als Nebeneingangstür müssen verschiedensten Anforderungen gerecht werden. Sie müssen nicht nur witterungsbeständig sein, sondern auch verschiedene Sicherheitsfunktionen erfüllen. Zentrale Aufgabe ist eine einbruchhemmende Funktion. Der Schörghuber Typ 35 A lässt sich neben RC 2 und RC 3 mit weiteren Funktionen ausstatten, sogar die Kombination mit Brandschutz ist möglich. Die Außentüren haben eine eigene Zulassung. Durch zahlreiche Gestaltungsmöglichkeiten kann das Design an die Architektur eines jeden Gebäudes angepasst werden.

# Funktionen und Ausstattung



## Zertifizierter Einbruchschutz

Eine einbruchhemmende Tür widersteht für bestimmte Zeit dem Versuch von gewaltsamem Eindringen. Nur im Zusammenwirken aller Komponenten wird die Einbruchhemmung gewährleistet. Geprüfte Elemente sind bei Schörghuber in den Widerstandsklassen RC 2, RC 3 und RC 4 nach DIN EN 1627 erhältlich, auch in Kombination mit weiteren Funktionen. Die Ausführung ist sowohl mit geprüfter Angriffseite Bandseite als auch Bandgegensseite möglich.



## Gestaltung

Der besten Sicherheitstür sieht man von außen nicht an, was in ihr steckt. Ob als Glanzstück moderner Innenarchitektur oder als exklusive Stiltür im denkmalgeschützten Gebäude – Sicherheit kann ganz harmonisch gestaltet werden. Auch verdeckt liegende Bänder sind für einbruchhemmende Elemente bis RC 3 wählbar. Verglaste Lichtöffnungen sind bis zur Widerstandsklasse RC 3 möglich. Seitenteile und Oberlichter geben weitere Gestaltungsmöglichkeiten.



## Sicherheitsausstattung

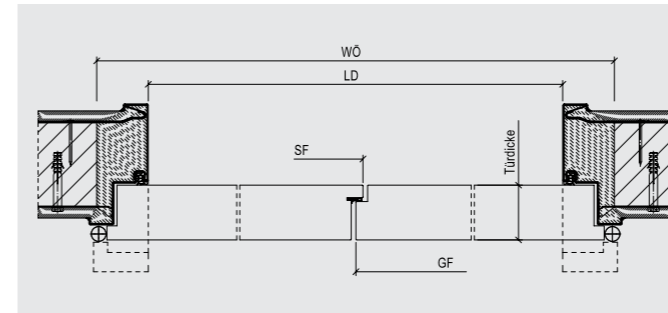
Eine Dreifachverriegelung und Einbruchschutzgarnitur ist Teil des Sicherheitsbeschlags. In öffentlich zugänglichen Bereichen mit spezieller Zugangsberechtigung entscheidet die Beschlagskombination über die uneingeschränkte Eignung der Tür für Sicherheitszonen. Im Gefahrenfall müssen Personen ungehindert flüchten können. Selbstverriegelnde Antipanik-Schlösser gewährleisten diese Funktionen. Sicherungsbolzen an der Bandseite verhindern, dass die Tür ausgehebel werden kann.



## Zargen

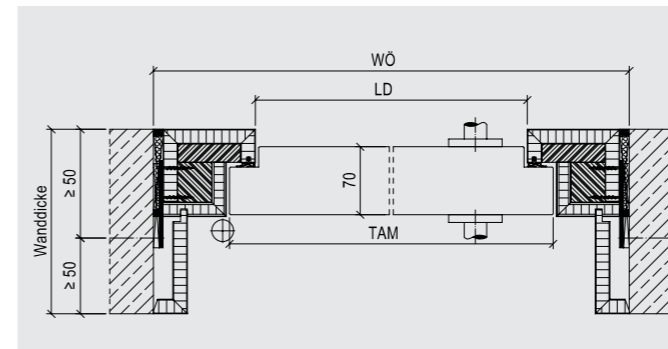
Einbruchschutztüren von Schörghuber sind mit vielen Zargenvarianten geprüft, die individuell gestaltet werden können. Türen in den Widerstandsklassen RC 2 und RC 3 können mit Stahlzargen sowie Faltstockzargen, Holzumfassungszargen oder Holzblockzargen ausgeführt werden. Massivholzstockzargen sind ebenfalls möglich, auch in Kombination mit Ober- und Seitenteilen. Die Anforderung RC 4 lässt sich mit Stahlzargen und Faltstockzargen erfüllen.

## Ausführungsbeispiele



## Museumstür

In Gebäuden wie Museen und Galerien sollen die Türen maximale Maße aufweisen, wertvolle Exponate schützen und sich gestalterisch in das architektonische Konzept einfügen. Der 2-flügelige Typ 26 deckt alle Anforderungen ab. Mit Oberteil ist eine Abmessung von 2500 x 3500 mm in der Widerstandsklasse RC 2 möglich. Durchgängige Türen in RC 3 können bis zu einer Höhe von 2500 mm ausgeführt werden. Eine ausgeklügelte Option ist die Kombination mit der sogenannten Stahlspaltfalzzarge. Durch ihre besondere Falzgeometrie schließt die Zarge im 90 Grad geöffneten Zustand bündig mit dem Türblatt ab und gewährt so eine größere Durchgangsbreite als herkömmliche Zargen.



## Hochsicherheitstür RC 4

In besonders sensiblen Bereichen wie Tresorräumen in Banken, Wafenkammern in Polizeistationen sowie Akten- und Archivräumen öffentlicher Gebäude sind Türen mit einer hohen Widerstandsklasse erforderlich. Der Schörghuber Typ 16 in Kombination mit einer Faltstockzarge wurde speziell für diese Einsatzbereiche entwickelt. Dieser erreicht die Widerstandsklasse RC 4 und kann mit weiteren Funktionen wie Brand- oder Schallschutz kombiniert werden. Türen mit der Klassifizierung RC 4 widerstehen einen Einbruchversuch mit professionellem Equipment durch einen erfahrenen Täter 10 Minuten lang.

## Ausstattungsöglichkeiten

### Beschusshemmende Türen

Außergewöhnliche Schutzbedürfnisse erfordern Türen mit besonderen Eigenschaften. Schörghuber hat Spezialelemente des Typs 3N-M3 mit Beschusshemmung FB4 S nach DIN EN 1522-1 im Programm – auch in Kombination mit Brand- und Schallschutz sowie Einbruchhemmung.

### Schnellschuss-Programm

Für den eiligen Bedarf können aus dem Schnellschuss-Programm Einbruchschutztüren RC 2 und RC 3 mit vielen Kombinations- und Ausstattungsmöglichkeiten geliefert werden. Die Fertigungszeit beträgt 5, 8 oder 15 Arbeitstage je nach Ausstattung.



### Alarmdrahteinlage

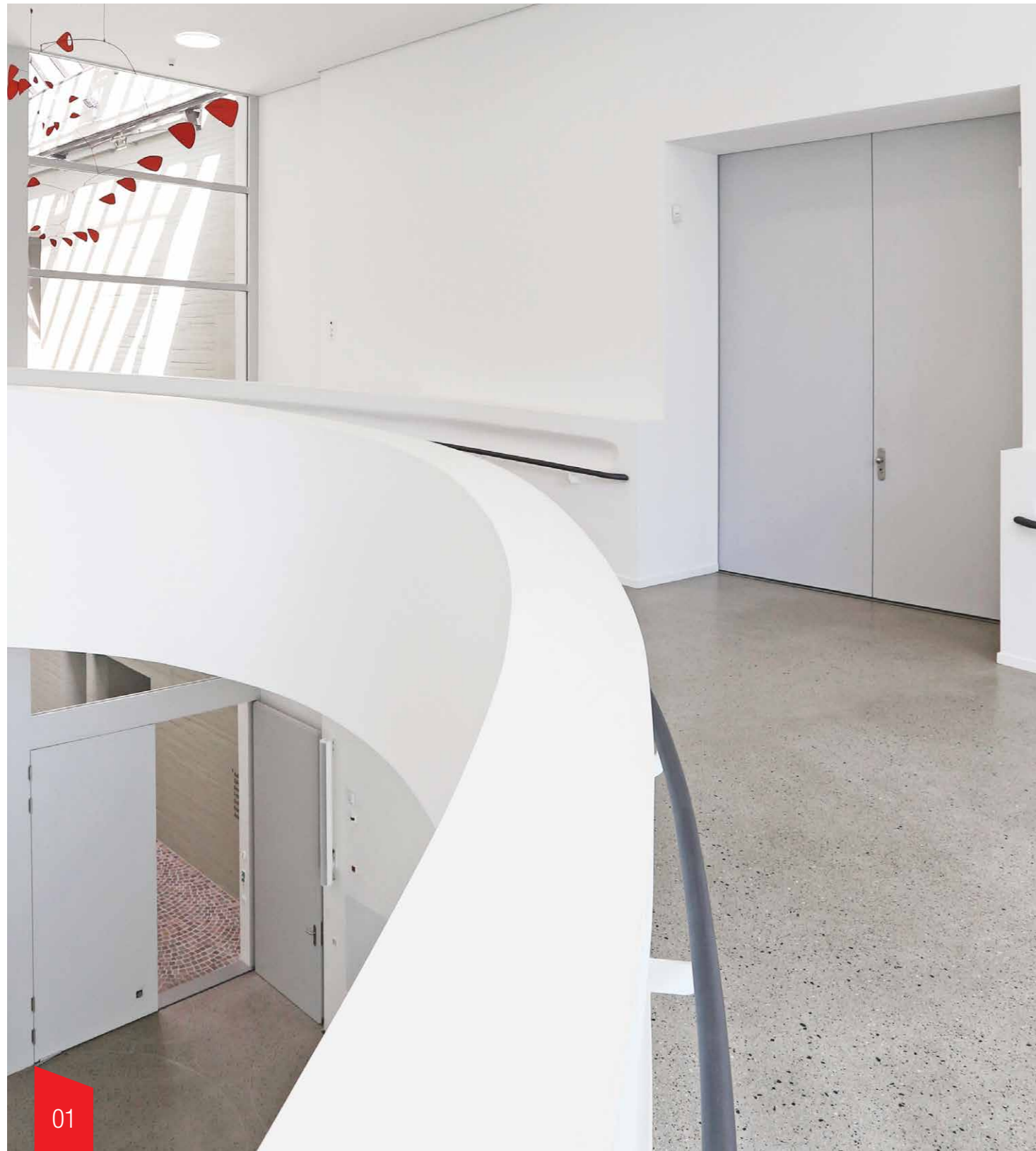
Eine weitere Sicherheitsmaßnahme zur Abwehr von Einbruchversuchen bietet eine Alarmdrahteinlage im Türblatt. Bei Durchbruchversuchen über die Türfläche löst diese Alarm aus. Schörghuber verfügt hier über eine Eigenentwicklung, die nach der höchsten VdS-Klasse C zugelassen ist.

### Überwachungszubehör

Durch den Magnet- oder Riegelkontakt kann an einer zentralen Stelle überwacht werden, ob die Tür offen oder geschlossen ist, und von dort auch verriegelt werden.



## Sicherheitstüren in der Anwendung



01



02



03

### 01. Sprengel Museum Hannover

Brand-/Rauch-/Schallschutztür  $R_{w,P} = 37$  dB Typ 6, 2-flügelig mit Faltstockzarge, Sicherheitsausstattung für einbruchhemmende Funktion, Abmessung 2868 x 3380, in Kombination mit F90-Brand-/Schallschutzverglasung  $R_{w,P} = 37$  dB, Abmessung 3070 x 7280 mm. T30-Brand-/Rauchschutztür 2-flügelig Typ 26, Faltstockzarge, Abmessung 3575 x 3500 mm.

### 02. Notariat Weinstraße München

Brand-/Rauch-/Schall-/Einbruchschutztür  $R_{w,P} = 37$  dB und RC 3 Typ 5, Holzumfassungszarge ohne Zierfalz, Rahmenaufdopplung, Premium-Lackierung.

### 03. Neues Museum Berlin

Brand-/Rauch-/Schallschutztür  $R_{w,P} = 32$  dB Typ 26, Furnier Eiche kerngeräuchert mit Aufdopplungen, Abmessung 1841 x 3882 mm.